

# VAR

**MOTOVARIATORI**  
**MOTOVARIATORS**  
**MOTOVARIATEURS**  
**VERSTELLGETRIEBEMOTOREN**  
**MOTOVARIADORES**  
电机变速器



**MOTOVARIO**<sup>®</sup>  
HEART OF MOTION



Indice	IT
<b>Informazioni</b>	
Simbologia .....	3
Omologazione .....	3
Funzionamento .....	5
Scelta del variatore .....	6
Fattore di servizio .....	8
Applicazioni critiche .....	10
Installazione .....	12
Carichi radiali .....	14
Lubrificazione .....	18
Finitura superficiale .....	23
<b>TXF/S</b>	
Designazione .....	26
Versione .....	28
Piazzamento .....	29
Prestazioni TXF .....	30
Dimensioni TXF .....	34
Prestazioni S .....	35
Dimensioni S .....	40
Motori elettrici .....	45
Accessori .....	46
<b>VH/VHA</b>	
Designazione .....	52
Versione .....	53
Piazzamento .....	54
Combinazioni VHA .....	56
Prestazioni VHA .....	57
Dimensioni VHA .....	68
Combinazioni VH .....	72
Prestazioni VH .....	73
Dimensioni VH .....	106
Accessori .....	112
<b>TXF/S+NMRV</b>	
Designazione .....	116
Versione .....	117
Piazzamento .....	118
Combinazioni TXF+NMRV .....	121
Prestazioni TXF+NMRV .....	122
Dimensioni TXF+NMRV .....	132
Combinazioni S+NMRV .....	134
Prestazioni S+NMRV .....	135
Dimensioni S+NMRV .....	142
Accessori .....	143

Contents	UK
<b>Informations</b>	
Symbols .....	3
Specification .....	3
Running .....	5
Choosing a variator .....	6
Service factor .....	8
Critical applications .....	10
Installation .....	12
Radial loads .....	14
Lubrication .....	18
Surface treatment specifications .....	23
<b>TXF/S</b>	
Designation .....	26
Versions .....	28
Mounting positions .....	29
Performance TXF .....	30
Dimensions TXF .....	34
Performance S .....	35
Dimensions S .....	40
Electric motors .....	45
Accessories .....	46
<b>VH/VHA</b>	
Designation .....	52
Versions .....	53
Mounting positions .....	54
Combinations VHA .....	56
Performance VHA .....	57
Dimensions VHA .....	68
Combinations VH .....	72
Performance VH .....	73
Dimensions VH .....	106
Accessories .....	112
<b>TXF/S+NMRV</b>	
Designation .....	116
Versions .....	117
Mounting positions .....	118
Combinations TXF+NMRV .....	121
Performance TXF+NMRV .....	122
Dimensions TXF+NMRV .....	132
Combinations S+NMRV .....	134
Performance S+NMRV .....	135
Dimensions S+NMRV .....	142
Accessories .....	143

Index	FR
<b>Informations</b>	
Symboles .....	3
Homologation .....	3
Fonctionnement .....	5
Choix du type de variateur .....	6
Facteur de service .....	8
Applications critiques .....	10
Installation .....	12
Charges radiales .....	14
Lubrification .....	18
Spécifications sur l'aspect extérieur .....	23
<b>TXF/S</b>	
Désignation .....	26
Versions .....	28
Positions de montage .....	29
Performances TXF .....	30
Encombrements TXF .....	34
Performances S .....	35
Encombrements S .....	40
Moteurs électriques .....	45
Accessoires .....	46
<b>VH/VHA</b>	
Désignation .....	52
Versions .....	53
Positions de montage .....	54
Combinaisons VHA .....	56
Performances VHA .....	57
Encombrements VHA .....	68
Combinaisons VH .....	72
Performances VH .....	73
Encombrements VH .....	106
Accessoires .....	112
<b>TXF/S+NMRV</b>	
Désignation .....	116
Versions .....	117
Positions de montage .....	118
Combinaisons TXF+NMRV .....	121
Performances TXF+NMRV .....	122
Encombrements TXF+NMRV .....	132
Combinaisons S+NMRV .....	134
Performances S+NMRV .....	135
Encombrements S+NMRV .....	142
Accessoires .....	143

**Inhalt**

**DE**

**Auswahl**

Kurzbezeichnung ..... 3  
 Zertifikat ..... 3  
 Funktion ..... 5  
 Empf. für die Verstellgetriebeauswahl ..... 6  
 Betriebsfaktor ..... 8  
 Kritische Anwendungen ..... 10  
 Montage ..... 12  
 Querbelastrungen ..... 14  
 Schmierung ..... 18  
 Spezifik der Oberflächenbehandlung ..... 23

**TXF/S**

Bezeichnung ..... 26  
 Ausführungen ..... 28  
 Einbaulage ..... 29  
 Leistungen TXF ..... 30  
 Abmessungen TXF ..... 34  
 Leistungen S ..... 35  
 Abmessungen S ..... 40  
 Elektromotoren ..... 45  
 Zubehör ..... 46

**VH/VHA**

Bezeichnung ..... 52  
 Ausführungen ..... 53  
 Einbaulage ..... 54  
 Kombinationen VHA ..... 56  
 Leistungen VHA ..... 57  
 Abmessungen VHA ..... 68  
 Kombinationen VH ..... 72  
 Leistungen VH ..... 73  
 Abmessungen VH ..... 106  
 Zubehör ..... 112

**TXF/S+NMRV**

Bezeichnung ..... 116  
 Ausführungen ..... 117  
 Einbaulage ..... 118  
 Kombinationen TXF+NMRV ..... 121  
 Leistungen TXF+NMRV ..... 122  
 Abmessungen TXF+NMRV ..... 132  
 Kombinationen S+NMRV ..... 134  
 Leistungen S+NMRV ..... 135  
 Abmessungen S+NMRV ..... 142  
 Zubehör ..... 143

**Indice**

**ES**

**Informacions**

Simbología ..... 3  
 Homologación ..... 3  
 Funcionamiento ..... 5  
 Guía para la selección del variador ..... 6  
 Factor de servicio ..... 8  
 Aplicaciones críticas ..... 10  
 Instalación ..... 12  
 Cargas radiales ..... 14  
 Lubricación ..... 18  
 Características de suministro superficial ..... 23

**TXF/S**

Designación ..... 26  
 Versiones ..... 28  
 Posiciones de montaje ..... 29  
 Prestaciones TXF ..... 30  
 Dimensiones TXF ..... 34  
 Prestaciones S ..... 35  
 Dimensiones S ..... 40  
 Motores eléctricos ..... 45  
 Accesorios ..... 46

**VH/VHA**

Designación ..... 52  
 Versiones ..... 53  
 Posiciones de montaje ..... 54  
 Combinaciones VHA ..... 56  
 Prestaciones VHA ..... 57  
 Dimensiones VHA ..... 68  
 Combinaciones VH ..... 72  
 Prestaciones VH ..... 73  
 Dimensiones VH ..... 106  
 Accesorios ..... 112

**TXF/S+NMRV**

Designación ..... 116  
 Versiones ..... 117  
 Posiciones de montaje ..... 118  
 Combinaciones TXF+NMRV ..... 121  
 Prestaciones TXF+NMRV ..... 122  
 Dimensiones TXF+NMRV ..... 132  
 Combinaciones S+NMRV ..... 134  
 Prestaciones S+NMRV ..... 135  
 Dimensiones S+NMRV ..... 142  
 Accesorios ..... 143

**目录**

**CN**

**信息**

符号 ..... 3  
 指标 ..... 3  
 运行 ..... 5  
 选择变速器 ..... 6  
 服务系数 ..... 8  
 关键应用 ..... 10  
 安装 ..... 12  
 径向速度 ..... 14  
 润滑 ..... 18  
 表面温度指标 ..... 23

**TXF/S**

名称 ..... 26  
 型号 ..... 28  
 安装位置 ..... 29  
 性能 TXF ..... 30  
 尺寸 TXF ..... 34  
 性能 S ..... 35  
 尺寸 S ..... 40  
 电机 ..... 45  
 附件 ..... 46

**VH/VHA**

名称 ..... 52  
 型号 ..... 53  
 安装位置 ..... 54  
 组合件 VHA ..... 56  
 性能 VHA ..... 57  
 尺寸 VHA ..... 68  
 组合件 VH ..... 72  
 性能 VH ..... 73  
 尺寸 VH ..... 106  
 附件 ..... 112

**TXF/S+NMRV**

名称 ..... 116  
 型号 ..... 117  
 安装位置 ..... 118  
 组合件 TXF+NMRV ..... 121  
 性能 TXF+NMRV ..... 122  
 尺寸 TXF+NMRV ..... 132  
 组合件 S+NMRV ..... 134  
 性能 S+NMRV ..... 135  
 尺寸 S+NMRV ..... 142  
 附件 ..... 143



Simbologia		IT
P	=	Potenza ( kW )
M	=	Momento torcente ( Nm )
n	=	Numero giri ( giri/1' )
i	=	Rapporto di riduzione
F	=	Forza ( N )
m	=	Peso ( kg )
f.s.	=	Fattore di servizio
1	=	Albero ingresso
2	=	Albero uscita
r	=	Radiale
a	=	Assiale
s	=	Statico
d	=	Dinamico
max	=	Massimo
min	=	Minimo

Symbols		UK
P	=	Power ( kW )
M	=	Torque ( Nm )
n	=	Speed ( RPM )
i	=	Reduction ratio
F	=	Load ( N )
m	=	Weight ( kg )
f.s.	=	Service factor
1	=	Input shaft
2	=	Output shaft
r	=	Radial
a	=	Axial
s	=	Static
d	=	Dynamic
max	=	Maximum
min	=	Minimum

Symboles		FR
P	=	Puissance ( kW )
M	=	Moment de torsion ( Nm )
n	=	Nombre de tours ( tours/min )
i	=	Rapport de réduction
F	=	Force ( N )
m	=	Poids ( kg )
f.s.	=	Facteur de service
1	=	Arbre d'entrée
2	=	Arbre de sortie
r	=	Radial
a	=	Axial
s	=	Statique
d	=	Dynamique
max	=	Maximum
min	=	Minimum

Zeichen		DE
P	=	Leistung in ( kW )
M	=	Drehmoment in ( Nm )
n	=	Drehzahl in ( 1/min )
i	=	Übersetzung
F	=	Kraft in ( N )
m	=	Masse in ( kg )
f.s.	=	Betriebsfaktor
1	=	Antriebswelle
2	=	Abtriebswelle
r	=	Radial
a	=	Axial
s	=	Statisch
d	=	Dynamisch
max	=	Maximal
min	=	Minimal

Simbologia		ES
P	=	Potencia ( kW )
M	=	Momento torsor ( Nm )
n	=	Número de revoluciones ( rpm )
i	=	Relación de reducción
F	=	Fuerza ( N )
m	=	Peso ( kg )
f.s.	=	Factor de servicio
1	=	Eje de entrada
2	=	Eje de salida
r	=	Radial
a	=	Axial
s	=	Estático
d	=	Dinámico
max	=	Máximo
min	=	Minimo

符号		CN
P	=	功率 ( kW )
M	=	扭矩 ( Nm )
n	=	速度 ( RPM )
i	=	减速比
F	=	负荷 ( N )
m	=	重量 ( kg )
f.s.	=	利用系数
1	=	输入轴
2	=	输出轴
r	=	径向
a	=	轴向
s	=	静态
d	=	动态
max	=	最大值
min	=	最小值

Omologazione		IT
A richiesta, i riduttori possono essere realizzati in conformità alle norme:		
<b>ATEX 94/9/CE : 2GD T4 , 3GD T4</b>		

Specification		UK
On request, reductor can be manufactured in compliance with standards:		
<b>ATEX 94/9/CE : 2GD T4 , 3GD T4</b>		

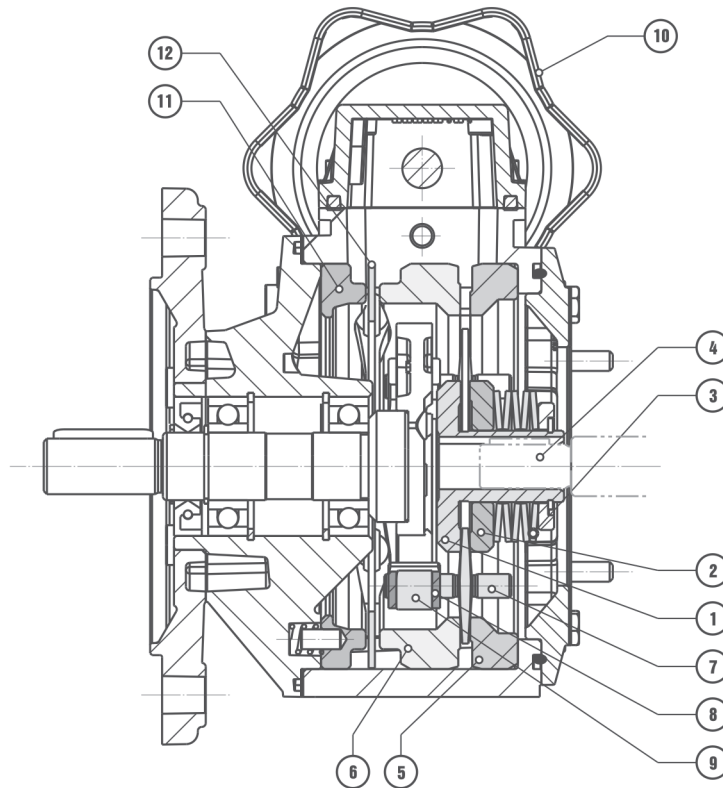
Homologation		FR
Sur demande, réducteur peuvent être réalisés en conformité aux règles:		
<b>ATEX 94/9/CE : 2GD T4 , 3GD T4</b>		

Zertifikat		DE
Auf Anfrage, werden Getriebe, nach den Richtlinien:		
<b>ATEX 94/9/CE : 2GD T4 , 3GD T4</b>		

Homologacion		ES
Bajo pedido, reductor pueden ser realizados conforme la norma:		
<b>ATEX 94/9/CE : 2GD T4 , 3GD T4</b>		

指标		CN
根据要求提供, 减速器可以按照标准制造:		
<b>ATEX 94/9/CE : 2GD T4 , 3GD T4</b>		

Funzionamento / Running / Fonctionnement /  
Funktion / Funcionamiento / 运行



Funzionamento

IT

- 1 Pista interna fissa
- 2 Pista interna mobile
- 3 Molla a tazza
- 4 Albero
- 5 Pista esterna fissa
- 6 Pista esterna mobile
- 7 Satellite
- 8 Boccola satellite
- 9 Porta satellite
- 10 Volantino di comando
- 11 Pista esterna di registro
- 12 Anello portasfere

Running

UK

- 1 Fixed sun race
- 2 Adjustable sun race
- 3 Belleville spring
- 4 Shaft
- 5 Fixed annulus race
- 6 Adjustable annulus race
- 7 Planet disc
- 8 Planet disc friction bearing
- 9 Planet carrier
- 10 Control Handwheel
- 11 Cam ring
- 12 Ball ring

Fonctionnement

FR

- 1 Piste interne fixe
- 2 Piste interne mobile
- 3 Rondelles Belleville
- 4 Arbre
- 5 Piste externe fixe
- 6 Piste externe mobile
- 7 Satellite
- 8 Palier de satellite
- 9 Porte satellites
- 10 Volant de commande
- 11 Piste Cam
- 12 Cage à Billes

Funktion

DE

- 1 Laufring innen feststehend
- 2 Laufring innen verschiebbar
- 3 Tellerfeder
- 4 Welle
- 5 Laufring aussen feststehend
- 6 Laufring aussen verschiebbar
- 7 Satellit
- 8 Satelliten Gleitlager
- 9 Planetenträger
- 10 Verstelleinheit Handrad
- 11 Nockenring feststehend
- 12 Kugelhäufig

Funcionamiento

ES

- 1 Pista interna fija
- 2 Pista interna móvil
- 3 Muelles belleville
- 4 Eje
- 5 Pista externa fija
- 6 Pista externa móvil
- 7 Satélite
- 8 Pastilla satélite
- 9 Portasatélite
- 10 Volante de mando
- 11 Pista Cam
- 12 Corona de bolas

运行

CN

- 1 固定太阳滚道
- 2 可调太阳滚道
- 3 盘形弹簧
- 4 主轴
- 5 固定环形滚道
- 6 可调环形滚道
- 7 行星盘
- 8 行星盘摩擦轴承
- 9 行星轮架
- 10 控制旋牛
- 11 凸轮圈
- 12 滚珠环

## Funzionamento

IT

Il motovariatore è costituito da due piste interne (1 e 2) tenute da molle a tazza (3) calettate sull'albero motore (4), da due piste esterne (5 e 6) fisse alla carcassa e da un sufficiente numero di satelliti (7) supportati mediante boccole (8) scorrevoli in senso radiale nel portasatellite (9) che funge da raccogliitore del moto.

I satelliti, a contatto con le piste interne, dalle quali ricevono il moto, e con le piste esterne fisse, vengono così ad assumere un doppio movimento: uno di rotazione intorno al proprio asse, l'altro di rivoluzione attorno alle piste esterne che viene raccolto dal portasatellite solidale con l'albero di uscita.

La variazione del moto si ottiene agendo sul volante di comando (10), mediante il quale si sposta angolarmente la pista (6) appoggiata mediante corona di sfere (12) sulla contropista con camme a mantello (11).

Tale spostamento viene a modificare lo spazio tra le piste (5 e 6) variando quindi lo spostamento radiale dei satelliti e quindi modificando il moto relativo trasmesso al portasatellite.

**N.B. La suddetta variazione deve essere assolutamente eseguita a motore in moto.**

## Running

UK

Variators basically consist of the following components: two sun races (1, 2) are pushed together by a set of Belleville springs (3) and are keyed to the input shaft (4), two annulus races (5, 6) are fixed to the variator casing and therefore remain stationary. Planet discs (7) rotate in friction bearings (8) and are capable of sliding radially in planet carrier (9) which is keyed to the output shaft.

Planet discs (7) are held between the driving sun races (1, 2) on the inside and the stationary annulus races (5, 6) on the outside.

This imparts a double rotation to the planet discs which rotate individually about their own axis and collectively around the annulus races. Since the friction bearings which hold the planet discs are fixed to the planet carrier, the collective motion of the planet discs rotates the planet carrier and the output shaft to which it is keyed. Continuous speed variation is achieved by turning handwheel (10).

This move annulus race (6) against pressure from ball ring (12) and came race ring (11). As annulus ring (6) moves, the gap between it and annulus ring (5) widens or narrows, causing the planet discs to slide outwards or inwards. This radial sliding movement of the planet discs varies the ratio of the drive transmitted to the planet carrier and output shaft.

**N.B. The motovariator must be running before the adjustment can be made.**

## Fonctionnement

FR

Le motovariateur est constitué essentiellement par deux pistes internes (Rep.1 et 2) maintenues par des rondelles "Belleville" (Rep.3) calées sur l'arbre moteur (Rep.4) et par deux pistes externes (Rep.5 et 6) faisant corps avec la carcasse ainsi que par un nombre suffisant de satellites (Rep.7) supportés par des douilles coulissant radialement dans le porte satellites (Rep.9) qui fait office de collecteur du mouvement.

Les satellites sont en contact avec les pistes internes qui leur transmettent le mouvement et avec les pistes fixes. Les satellites ainsi bridés ont un double mouvement: l'un de rotation autour de leur propre axe, l'autre de révolution autour des pistes internes, assimilé par le porte satellites solidaire de l'arbre de sortie.

La variation du mouvement s'obtient en agissant sur le volant de commande (Rep.10) du déplacement angulaire de la piste (Rep.6) qui repose, au moyen d'une cage à billes (Rep.12), sur la piste de butée à cames (Rep.11).

Ce déplacement tend à modifier l'écartement entre les pistes (Rep.5 et 6) variant ainsi le déplacement radial des satellites et modifiant de la sorte le mouvement respectif transmis au porte-satellites.

**N.B. La commande de variation de vitesse doit se faire uniquement en marche.**

## Funktion

DE

Verstellgetriebemotoren bestehen aus zwei Innensonnen (1, 2) die durch ein Paket Tellerfedern (3) zusammengedrückt und auf die Antriebswelle (4) aufgezogen sind, und aus zwei mit dem Gehäuse feststehenden Außenringen (5, 6) sowie einem Satz Planeten (7), die in Gleitsteinen (8) im Planetenträger (9) gelagert sind.

Die Planeten, sowohl mit den antreibenden Innensonnen als mit den festen Außenringen in Berührung, drehen sich hierdurch also nicht nur um ihre eigene Achse, sie rollen gleichzeitig auch an den Außenringen ab und nehmen dabei den Planetenträger samt der fest verbundenen Abtriebswelle mit.

Die Drehzahlverstellung erfolgt durch Handrad (10) und bewirkt die axiale Verschiebung des Außenrings, der mit einem Kugelkäfig (12) an dem Gegenring mit Kurven (11) gelagert ist.

Die Verschiebung ändert die Spaltbreite zwischen den Außenringen (5, 6) und den Planeten-Umlaufdurchmesser. Dies bewirkt die Drehzahl-änderung des Planetenträgers bzw. der Abtriebswelle.

**Merke: Die beschriebene Verstellung ist ausschließlich bei laufendem Motor vorzunehmen.**

## Funcionamiento

ES

El variador de velocidad está constituido por dos pistas internas (1 y 2) sostenidas por muelles Velleville (3) ensambladas al eje motor (4), por dos pistas externas (5 y 6) fijadas al armazón y por un adecuado número de satélites (7) sostenidos por casquillos (8) corredizos en sentido radial en el portasatélites (9) que opera como colector del movimiento.

Los satélites, en contacto con las pistas internas de las cuales reciben el movimiento y con las pistas externas fijas, asumirán de este modo un doble movimiento: uno de rotación en torno a su propio eje y el otro de revolución en torno a las pistas externas, que es recogido por el portasatélite unido al eje de salida.

La variación del movimiento se obtiene operando con el volante de mando (10), mediante el cual se desplaza angularmente la pista (6) apoyada mediante corona de bolas (12) sobre la contropista con levas (11).

Este desplazamiento modifica el espacio entre las pistas (5 y 6) variando por lo tanto el desplazamiento radial de los satélites, modificando así el correspondiente movimiento transmitido al portasatélite.

**NOTA. La variación arriba indicada debe ser absolutamente efectuada con el motor en movimiento.**

## 运行

CN

包括以下一些部件：两个太阳滚道 (1, 2) 被盘形弹簧 (3) 一起推进，被锁定在输入轴 (4) 上。两个环形滚道 (5, 6) 固定在减速器外壳上，因此维持静止。行星盘 (7) 在摩擦轴承 (8) 中旋转，能够在锁定在输出轴的架 (9) 上径向滑动。

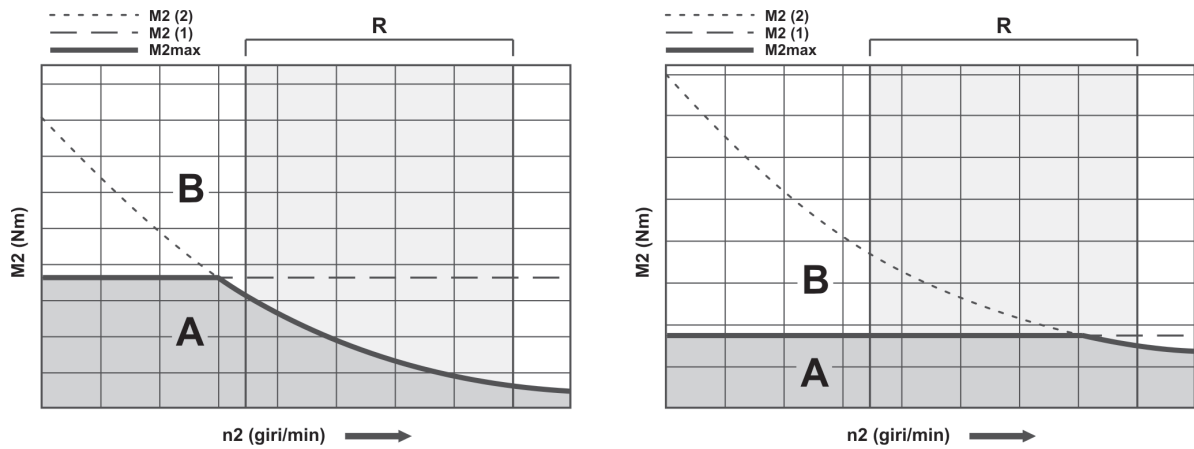
行星盘 (7) 保持在内侧的驱动太阳滚道 (1, 2) 和外侧静止的环形滚道 (5, 6) 之间。这便使行星盘可以进行了双重旋转，它们各自绕自己的轴旋转，并一起绕着环形滚道旋转。因为维持着行星盘的摩擦轴承是固定在行星轮架上的，所以行星盘的集体运动会致使行星轮架以及被锁定到其上面去的输出轴也会转动。

转动手轮 (10) 可以获得连续的速度变化。这会使滚道 (6) 顶着滚珠环 (12) 和凸轮滚道 (11) 来的压力进行运动。

环形圈 (6) 开始运动，它与环形圈 (5) 之间的间隙变宽或变窄，从而使行星盘向外或向内滑动。行星盘的这种径向滑动改变了传送给行星轮架和输出轴的传动比。

**注：电机变速器必须先运行，然后才可以进行调整。**

Scelta del motovariatore / Choosing a variator / Choix du type de variateur /  
Empf. für die Verstellgetriebeauswahl / Guia para la seleccion del variador / 选择变速器



Scelta del motovariatore

IT

La curva prestazionale di un motovariatore è solitamente suddivisa in due parti distinte: una ad andamento costante ed una ad andamento decrescente. Come illustrato nelle figure, tale curva è calcolata come valore minimo tra:

- un limite orizzontale costante al variare dei giri, che rappresenta il limite meccanico del solo variatore (M2-1).
- una curva decrescente all'aumentare della velocità, che rappresenta la curva di coppia del motovariatore alla potenza di targa (M2-2).

Al fine di non danneggiare il variatore, nella parte di curva a coppia orizzontale la potenza erogata dal motore elettrico durante il funzionamento deve essere inferiore a quella di targa (potenza nominale). Nella parte ad alti giri a coppia decrescente, l'applicazione può sfruttare senza problemi tutta la potenza nominale del motore. Pertanto se il range R di variazione dei giri richiesto dall'applicazione non interessa un tratto di curva orizzontale (figura a sinistra) non c'è necessità di un controllo della coppia effettivamente erogata dal motore, in quanto a potenza di targa il motovariatore lavorerà sicuramente sotto al limite meccanico (campo corretto A). Al contrario, se il range R di variazione dei giri richiesto dall'applicazione è tale da interessare anche un tratto di curva limite orizzontale (figura a destra), è obbligatorio verificare che la coppia massima richiesta non superi quella limite indicata su tutto il campo possibile di variazione dei giri. In caso di scelta di un gruppo motovariatore non occorre considerare un fattore di servizio dell'applicazione: è infatti sufficiente assicurarsi che il funzionamento alle varie velocità richieste sia interno all'area corretta A. In caso di scelta di un motovariatore invece occorre considerare un opportuno fattore di servizio (relativo al riduttore) come indicato a catalogo. Sia nel caso di motovariatore che nel caso di motovariatore con riduttore, il numero massimo di avviamenti ammissibile dipende dal tipo di applicazione, indicativamente non deve mai superare i 5-10 avviamenti al minuto. Per valori superiori si consiglia di contattare il nostro servizio tecnico.

Choosing a variator

UK

The maximum loading curve of a motovariator (M2max) is usually split into two separate parts: one with constant torque and another one with a decreasing torque. This curve is given by the minimal value between:

- The speed variator maximum capacity (M2 (1)) is represented by the horizontal line of the graph.
- The maximum output torque (M2 (2)) which refers to motor power is represented by a decreasing curve inversely proportioned to the speed.

To avoid damage, the motor performance cannot exceed the M2max constant output torque of the variator. The speed variator can use the full motor nominal power at higher r.p.m.

In case the performance required by the application is within the decreasing torque section (as per the picture on the left side) it is not necessary to check the motor output torque, because motor nominal power is always lower than variator capacity (A correct section). For the correct motor variator running, motor output torque must be lower than variator mechanical capacity.

When choosing a motor variator it is not necessary to check the service factor, but it is sufficient that the different running speeds are within the correct section, see area A. When choosing a motor variator coupled with a gear reducer it is important to check the service factor, as indicated on the gear reducers catalogue.

The maximum number of starts depends on the type of application, it is recommended not to exceed 5-10 per minute. For any different requests, please contact our technical dept.

Choix du type de variateur

FR

La courbe de couple d'un Moto variateur (M2max) est généralement divisée en deux parties, l'une avec un couple constant, l'autre avec un couple décroissant. Cette courbe est définie par les valeurs minimums entre:

- Une partie horizontale de la courbe représentant le couple maximal transmissible (M2(1)) par le variateur sur une première plage de vitesses.
- Une seconde partie (M2(2)) où le couple décroît par rapport à la vitesse qui augmente, à l'image de la puissance transmissible.

Pour ne pas endommager le variateur, le moteur installé ne doit pas avoir un couple supérieur à celui du variateur. Le variateur doit pouvoir utiliser la puissance nominale du moteur à haute vitesse.

Dans le cas où la plage R de variation demandée par l'application concerne la partie décroissante de la courbe (figure à gauche) il n'est pas nécessaire de contrôler le couple moteur, la puissance moteur devant être inférieure à la capacité du variateur. Au contraire, si la plage R de variation concerne aussi la limite horizontale (figure à droite), il est obligatoire de vérifier que le couple maximum demandé ne dépasse pas la limite indiquée sur toute la plage de variation des tours.

Pour le choix d'un moto variateur il n'est pas nécessaire de vérifier le facteur de service, il suffit que la plage de variation demandée soit dans les possibilités du variateur. Dans le cas d'un moto variateur avec réducteur, il faut vérifier le facteur de service comme indiqué sur le catalogue.

L'usage d'un moto variateur (avec réducteur) peut supporter de 5 à 10 démarrages par heure. Pour des valeurs supérieures nous vous conseillons de contacter nos services techniques.



## Empfehlungen für die Verstellgetriebeauswahl

DE

Die Leistungskurve eines Verstellgetriebemotor ist üblicherweise in zwei verschiedene Teile untergeteilt: ein Teil mit konstante Verlauf und ein Teil mit sinkende Verlauf. Wie in den unteren Bildern illustriert, ist diese Kurve als Minimalwert zwischen folgende Angaben berechnet:

- mit der Drehzahlenänderung darstellt eine horizontale konstante Grenze die mechanische Grenze des alleine Verstellgetriebes (M2-1).
- mit Geschwindigkeitserhöhung darstellt eine sinkende Kurve die Drehmomentslinie des Verstellgetriebes bei Typenschildleistung (M2-2).

Um das Verstellgetriebe nicht zu beschädigen, in dem Kurveteil mit horizontale Drehmoment  $m_{??}$  die Motorleistung niedriger als die Typenschildleistung sein (Nominalleistung). In dem Teil mit hohen Drehzahlen bei sinkende Drehmoment kann die Anwendung die ganze nominale Motorleistung ohne Problem benutzen.

Wenn der von der Anwendung gebrauchte Drehzahlensveränderungsbereich R einen horizontale Kurveteil (Bild am links) nicht betrifft, ist es nicht erforderlich eine Überprüfung des tatsächliche Motorsdrehmoments, weil das Verstellgetriebe bei Typenschildleistung sicherlich unter der mechanische Grenze arbeitet. (richtiger Bereich A). Wenn dagegen der von der Anwendung gebrauchte Drehzahlensveränderungsbereich R auch ein Teil der horizontale Grenzkurve interessiert (Bild am rechts), ist es verbindlich überzuprüfen, da das gebrauchte maximale Drehmoment das Grenzdrehmoment (angezeigt auf alle mögliche Bereich der Drehzahlenänderung) nicht übersteigt.

Bei der Wahl eines Verstellgetriebemotor ist es nicht erforderlich um ein Betriebsfaktor der Anwendung zu beachten: es ist nämlich genügen sich zu versichern da der Betrieb bei gebrauchte verschiedene Geschwindigkeiten innerhalb der richtige Gebiet A ist. Dagegen bei der Wahl eines Verstellgetriebemotor mit Stirnradgetriebe, ist es erforderlich eine passende Betriebsfaktor (entsprechende das Getriebe) wie auf des Kataloges gezeigt.

Sowohl mit Verstellgetriebemotor als auch mit Verstellstirnradgetriebemotor, hängt die zulässige maximale Anlassenanzahl von der Anwendungstyp ab, als Angabe, muß diese Zahl auf 5 bis 10 innerhalb einer Minute begrenzt sein. Bei höheren Anforderungen bitte mit unserem technischen B?ro Rücksprache nehmen.

## Guia para la seleccion del variador

ES

La curva de prestaciones de un motovariador está dividida en dos partes distintas: una con andamiento constante y una con andamiento descendiente. Según ilustrado en las figuras, esta curva está calculada como valor mínimo entre:

- un mínimo horizontal constante al variar de las vueltas, que representa el mínimo mecánico del variador (M2-1)
- una curva decreciente al subir de la velocidad, que representa la curva de par del motovariador a la potencia nominal (M2-2)

Para prevenir daños, en la parte de curva a par horizontal la potencia del motor eléctrico tiene que ser inferior a la potencia nominal. El variador puede disfrutar sin problemas de toda la potencia nominal del motor.

Si el range R de variación de vueltas de la aplicación no interesa un fragmento de curva horizontal (figura a la izquierda) no se necesita un control del par efectivo del motor, porque a potencia nominal el motovariador estará seguramente bajo al límite mecánico (sección A). Si el range R de variación de las vueltas es tal de interesar un segmento de curva límite horizontal (figura a la derecha) es necesario verificar que el par máximo no sea superior al par límite a la capacidad mecánica del variador.

En la elección de un motovariador no es necesario considerar un factor de servicio de la aplicación: es suficiente asegurarse que el funcionamiento a las distintas velocidades requeridas sea inferior a la sección A. En caso de elección de un motovariador es necesario considerar un factor de servicio oportuno como indicado en el catálogo.

El número máximo de arranques depende del tipo de aplicación: es suficiente asegurarse que no supere los 5-10 arranques por minuto. Para valores superiores por favor contacten nuestro departamento técnico.

## 选择变速器

CN

motovariator 的最大负荷曲线 (M2max) 通常分为两个独立的部分: 一个具有恒定的扭矩, 另一个具有递减的扭矩。此曲线由以下两个值之中的较小值给出:

- 由图形中的水平线表示的变速器最大容量 (M2-(1))
- 由与速度成反比的递减曲线表示的表示电机功率的最大输出扭矩 (M2 (2))。

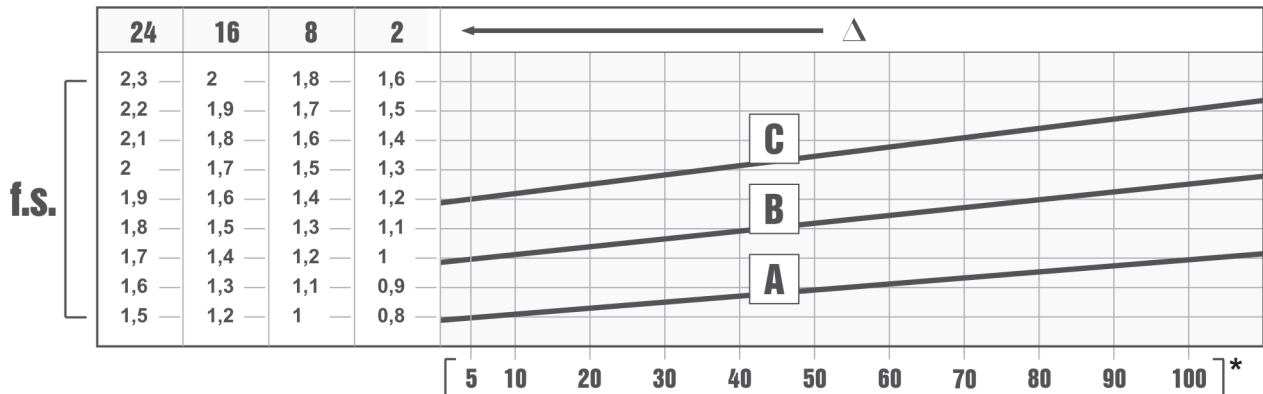
为了避免损坏, 电机性能不要超过变速器的 M2max 恒定输出扭矩。变速器可以使用较高转速时的电机标称功率。

如果应用所需的性能在 (左侧的图所示的) 递减扭矩区, 则没有必要检查电机输出扭矩, 因为电机标称功率始终小于变速器容量 (正确的区域 A)。为了电机变速器正确运行, 电机输出扭矩必须小于变速器机械容量。

选择电机变速器时, 不必检查利用系数, 但必须保证不同的运行速度在正确的区间, 参见区域 A。当选择与减速箱耦合的电机变速器时, 重要的是检查利用系数, 如减速箱产品目录上所示。

启动的最大次数取决于应用类型, 建议每分钟不要超过 5-10 次。对于任何不同的请求, 请联系我们的技术部门。

Fattore di servizio / Service factor / Facteur de service /  
 Betriebsfaktor / Factor de servicio / 服务系数



Fattore di servizio

IT

Il fattore di servizio f.s. dipende dalle condizioni di funzionamento alle quali il riduttore è sottoposto. I parametri che occorre considerare per una corretta selezione del fattore di servizio più adeguato sono:  
 - tipo del carico della macchina azionata: A - B - C  
 - durata di funzionamento giornaliero: ore/giorno ( $\Delta$ )  
 - frequenza di avviamento: avv/ora (\*)

**CARICO:** A - uniforme  $fa \leq 0,3$   
 B - medio  $fa \leq 3$   
 C - forte  $fa \leq 10$

**fa = Je/Jm**

- Je (kgm<sup>2</sup>) momento d'inerzia esterno ridotto all'albero motore
  - Jm (kgm<sup>2</sup>) momento d'inerzia motore
- Se fa > 10 interpellare il ns. Servizio Tecnico.

Nel caso di un motovariariduttore, una volta determinato il fattore di servizio dell'applicazione è necessario confrontare tale valore con il fattore di sicurezza del riduttore S riportato nelle tabelle di selezione, verificando la condizione  $S \geq f.s.$

Il n° massimo di avviamenti ammissibile è funzione del tipo di applicazione, indicativamente non deve superare i 5-10 al minuto, per valori superiori contattare il ns. servizio tecnico.

- A - Coclee per materiali leggeri, ventole, linee di montaggio, nastri trasportatori per materiali leggeri, piccoli agitatori, elevatori, macchine pulitrici, macchine riempitrici, macchine per il controllo, nastri trasportatori.
- B - Dispositivi di avvolgimento, apparecchi per l'alimentazione delle macchine per il legno, montacarichi, equilibratrici, filettatrici, agitatori medi e mescolatori, nastri trasportatori per materiali pesanti, verricelli, porte scorrevoli, raschiatore di concime, macchine per l'imballaggio, betoniere, meccanismi per il movimento delle gru, frese, piegatrici, pompe a ingranaggi.
- C - Agitatori per materiali pesanti, cesoie, presse, centrifughe, supporti rotanti, verricelli ed ascensori per materiali pesanti, torni per la rettifica, frantoi da pietre, elevatori a tazze, perforatrici, mulini a martello, presse ad eccentrico, piegatrici, tavole rotanti, barilatrici, vibratori, trinciatrici.

Service factor

UK

The service factor (f.s.) depends on the operating conditions the gear reducer is subjected to. The parameters that need to be taken into consideration to select the most adequate service factor correctly comprise:

- type of load of the operated machine: A - B - C
- length of daily operating time: hours/day ( $\Delta$ )
- start-up frequency: starts/hour (\*)

**LOAD:** A - uniform  $fa \leq 0.3$   
 B - moderate shocks  $fa \leq 3$   
 C - heavy shocks  $fa \leq 10$

**fa = Je/Jm**

- Je (kgm<sup>2</sup>) moment of reduced external inertia at the drive-shaft
  - Jm (kgm<sup>2</sup>) moment of inertia of motor
- If fa > 10 call our Technical Service.

In the case of a variable speed reducer, once determined the service factor of the application it is necessary to compare this value with the safety factor of the S reducer reported in the selection tables, verifying  $S \geq f.s.$  condition.

The maximum number of admissible starts depends on the type of application. Approximately, the figure must not exceed 5-10 for minute. Contact our Technical Advise Service if you have any special requirements.

- A - Screw feeders for light materials, fans, assembly lines, conveyor belts for light materials, small mixers, lifts, cleaning machines, fillers, control machines.
- B - Winding devices, woodworking machine feeders, goods lifts, balancers, threading machines, medium mixers, conveyor belts for heavy materials, winches, sliding doors, fertilizer scrapers, packing machines, concrete mixers, crane mechanisms, milling cutters, folding machines, gear pumps.
- C - Mixers for heavy materials, shears, presses, centrifuges, rotating supports, winches and lifts for heavy materials, grinding lathes, stone mills, bucket elevators, drilling machines, hammer mills, cam presses, folding machines, turntables, tumbling barrels, vibrators, shredders.

Facteur de service

FR

Le facteur de service f.s. est subordonné aux conditions de fonctionnement auxquelles le réducteur est soumis. Les paramètres qu'il faut considérer pour un choix correct du facteur de service adéquat sont les suivants:

- type de charge de la machine actionnée: A - B - C
- durée de fonctionnement journalière: heures/jour ( $\Delta$ )
- fréquence de démarrage: dém/heure (\*)

**CHARGE:** A - uniforme  $fa \leq 0,3$   
 B - surcharge moyenne  $fa \leq 3$   
 C - surcharge forte  $fa \leq 10$

**fa = Je/Jm**

- Je (kgm<sup>2</sup>) moment d'inertie extérieur ramené à l'arbre-moteur
- Jm (kgm<sup>2</sup>) moment d'inertie moteur

En cas de fa > 10, contacter notre S.ce Technique. Dans le cas d'un motovariateur avec réducteur, après avoir déterminé le facteur de service de l'application, c'est nécessaire de comparer cette valeur avec le facteur de sécurité du réducteur S qui se trouve sur les tableaux de sélection, en vérifiant la condition  $S \geq f.s.$  Le nombre maximum admissible des démarrages dépend du type d'application. A titre d'orientation, il ne doit pas excéder 5 à 10 démarrages par heure, pour valeurs supérieures veuillez consulter notre bureau d'études.

- A - Vis d'Archimède pour matériaux légers, ventilateurs, lignes de montage, convoyeurs pour matériaux légers, petits agitateurs, élévateurs, machines à nettoyer, machines à remplir, machines pour le contrôle, convoyeurs.
- B - Dispositifs d'enroulement, appareils pour l'alimentation des machines pour le bois, monte-charges, équilibreuses, taraudeuses, agitateurs moyens et mélangeurs, convoyeurs pour matériaux lourds, treuils, portes coulissantes, racleurs d'engrais, machines à emballer, bétonnières, mécanismes pour le mouvement des grues, fraises, plieuses, pompes à engrenages.
- C - Agitateurs pour matériaux lourds, cisailles, presses, centrifugeuses, supports rotatifs, treuils et ascenseurs pour matériaux lourds, tours pour la rectification, concasseurs de pierres, élévateurs à godets, perceuses, moulins à marteaux, presses à excentrique, plieuses, tables tournantes, polisseuses, vibrateurs, machines à hacher.

## Betriebsfaktor

DE

Der Betriebsfaktor f.s. hängt von den Betriebsbedingungen ab, unter denen das Getriebes betrieben wird. Die Parameter, die für eine korrekte Auswahl des Betriebsfaktors zu berücksichtigen sind, sind folgende:

- Belastungsart der angetriebenen Maschine: A - B - C
- tägliche Betriebsdauer: Std./Tag ( $\Delta$ )
- Anlaufrequenz: Anl./Std. (\*)

<b>LAST:</b>	<b>A</b> - gleichförmig	$fa \leq 0,3$
	<b>B</b> - mittlere Überlast	$fa \leq 3$
	<b>C</b> - hohe Überlast	$fa \leq 10$

### fa = Je/Jm

- Je (kgm<sup>2</sup>) äußeres Trägheitsmoment reduziert auf die Motorwelle
  - Jm (kgm<sup>2</sup>) Motor-Trägheitsmoment
- Bei fa > 10 bitte mit unserem Kundendienst Kontakt aufnehmen.

Mit einem Verstellgetriebemotor, nach der Berechnung des Anwendungsbetriebsfaktors, ist es erforderlich diesen Faktorswert mit dem Sicherheitsfaktor auf der Auswahlstabelle des S Getriebes zu vergleichen und die Bedingung  $S \geq f.s$  überprüfen. Die maximale zulässige Schalthäufigkeit ist je nach Anwendung verschieden, sollte aber auf 5 bis 10 innerhalb einer Minute begrenzt werden. Bei höheren Anforderungen bitte mit unserem technischen Büro Rücksprache nehmen.

- A - Schneckenförderer für Leichtmaterial, Gebläse, Montagebänder, Bandförderer für Leichtmaterial, kleine Rührwerke, Kleinlastenaufzüge, Kreiselpumpen, Hebebühnen, Reinigungsmaschinen, Abfüllmaschinen, Prüfmaschinen, Bandförderer.
- B - Wickelmaschinen, Vorrichtungen zur Zuführung bei Holzbearbeitungsmaschinen, Lastaufzüge, Auswuchtmaschinen, Gewindeschneidmaschinen, mittlere Rührwerke und Mischer, Bandförderer für schwere Materialien, Winden, Schiebetore, Dünger-Abkratzer, Verpackungsmaschinen, Betonmischmaschinen, Kranfahr- und Kranhubwerke, Fräsmaschinen, Biegemaschinen, Zahnradpumpen, Hubstapler, Drehtische.
- C - Rührwerke für schwere Materialien, Scheren, Pressen, Schleudern, Winden und Aufzüge für schwere Materialien, Schleifmaschinen, Steinbrecher, Kettenbecherwerke, Bohrmaschinen, Hammermühlen, Exzenterpressen, Biegemaschinen, Drehtische, Scheuertrommeln, Vibrationsrüttler, Schneidemaschinen, Stanzen, Walzwerke, Zementmühlen.

## Factor de servicio

ES

El factor de servicio f.s. depende de las condiciones de funcionamiento a las cuales está sometido el reductor. Los parámetros que deben ser considerados para una correcta selección del factor de servicio más adecuado son:

- tipo de carga de la máquina accionada: A - B - C
- duración de funcionamiento diario: horas/día ( $\Delta$ )
- frecuencia de arranques: arr/hora (\*)

<b>CARGA:</b>	<b>A</b> - uniforme	$fa \leq 0,3$
	<b>B</b> - sobrecarga media	$fa \leq 3$
	<b>C</b> - sobrecarga fuerte	$fa \leq 10$

### fa = Je/Jm

- Je (kgm<sup>2</sup>) inercia externa reducida al eje motor
  - Jm (kgm<sup>2</sup>) inercia motor
- En caso de fa > 10, ponerse en contacto con nuestro Servicio técnico.

En el caso de un motovariareductor, una vez que se ha determinado el factor de servicio de la aplicación es necesario confrontar dicho valor con el factor de seguridad del reductor S que aparece en las tablas de selección comprobando la condición  $S \geq f.s$ . El número máximo de arranques permitido depende del tipo de aplicación; por lo general no deberá superar los 5/10 por minuto y, en todo caso, en relación a situaciones particulares será necesario consultar a nuestro Servicio técnico.

- A - Tornillos de Arquímedes para materiales ligeros, ventiladores, líneas de montaje, cintas transportadoras para materiales ligeros, pequeños agitadores, elevadores, máquinas limpiadoras, máquinas llenadoras, máquinas comprobadoras, cintas trasportadoras.
- B - Dispositivos de enrollado, alimentadores de las máquinas para la madera, montacargas, equilibradores, roscadoras, agitadores medios y mezcladores, cintas transportadoras para materiales pesados, cabrestantes, puertas corredizas, raspadores de abono, máquinas empaquetadoras, hormigoneras, mecanismos para el movimiento de las grúas, fresadoras, plegadoras, bombas de engranajes.
- C - Agitadores para materiales pesados, cizallas, prensas, centrifugadoras, soportes rotativos, cabrestantes y elevadores para materiales pesados, tomos para la rectificación, molinos de piedras, elevadores de cangilones, perforadoras, molidores a percusión, prensas de excéntrica, plegadoras, mesas giratorias, pulidoras, vibradores, cortadoras.

## 服务系数

CN

服务系数 ( f.s. ) 取决于减速装置遵从的运营状况。

正确选择最足够的使用系数时需要考虑的参数包含:

- 运转机器的负载类型: A-B-C
- 每日运转时长: 小时/天(A)
- 启动频率: 启动次数/小时(\*)

负载类型:	<b>A</b> - 均匀一致	$fa \leq 0,3$
	<b>B</b> - 中等冲击	$fa \leq 3$
	<b>C</b> - 剧烈冲击	$fa \leq 10$

### fa = Je/Jm

- Je (kgm<sup>2</sup>) 驱动轴上减速外部惯性矩
  - Jm (kgm<sup>2</sup>) 电机惯性矩
- 如果 fa > 10 请致电技术服务人员。

最大许可的启动次数取决于应用的类型。近似地说, 该数值不得超过 5-10 分钟。如果你们有什么特殊要求, 建议你们与我们的技术咨询部门联系。

- A - 轻质材料的螺旋进料器, 风机装配线、轻质材料的传送带、小型搅拌机、升降机、清洁机、罐装机、控制机。
- B - 卷扬机、木材加工进料机、物品升降机、平衡器、套丝机、介质搅拌机、重质材料传送带、绞盘、移门、刮肥机、打包机、混凝土搅拌机、吊车装置、铣刀、折叠机、齿轮泵。
- C - 重质材料搅拌机、剪床、冲压床、离心机、旋转式支架、重质材料磨床的绞盘和升降机、碎石机、斗式挖土机、钻床、锤式粉碎机、凸轮压力机、折叠机、转盘、清理滚筒、振动器、撕碎机。



Applicazioni critiche / Critical applications / Applications critiques / Kritische Anwendungen / Aplicaciones críticas / 关键应用

H	030	040	050	060	080	100	125
V5 - V1: 1500 < n1 < 3000	-	-	-	-	-	-	B
n1 > 3000	B	B	B	B	B	B	A
V3 - V6	B	B	B	B	B	B	B

H	A30	A40	A50	A60
V5 - V1: 1500 < n1 < 3000	-	-	-	-
n1 > 3000	B	B	B	B
V3 - V6	B	B	B	B

- |   |  |
|---|--|
| <p><b>A</b> Applicazione sconsigliata<br/>Application not recommended<br/>Application non conseillée<br/>Nicht empfohlene Anwendung<br/>Aplicación desaconsejada<br/>不建议使用该应用程序</p> | <p><b>B</b> Verificare l'applicazione e/o contattare il ns. servizio tecnico<br/>Check the application and/or call our technical service<br/>Vérifier l'application et/ou contacter notre s.çe technique<br/>Anwendung überprüfen und/oder mit unserem Kundendienst Kontakt aufnehmen<br/>Controlar la aplicación y/o ponerse en contacto con nuestro servicio técnico<br/>检查应用程序或者请联系我们技术服务</p> |
|---|--|

Applicazioni critiche

IT

Per situazioni di piazzamento diverse e/o velocità di ingresso particolari attenersi alle tabelle che evidenziano situazioni critiche diverse per ciascuna taglia di variariduttore. Occorre anche tenere nella giusta considerazione e valutare attentamente le seguenti applicazioni consultando il ns. Servizio Tecnico:

- Evitare l'utilizzo come moltiplicatore.
- Utilizzo in servizi che potrebbero risultare pericolosi per l'uomo in caso di rottura del riduttore.
- Applicazioni con inerzie particolarmente elevate.
- Utilizzo come argano di sollevamento.
- Applicazioni con elevate sollecitazioni dinamiche sulla cassa del riduttore.
- Utilizzo in ambiente con T° inferiore a -5°C o superiore a 40°C.
- Utilizzo in ambiente con presenza di aggressivi chimici.
- Utilizzo in ambiente salmastro.
- Posizioni di piazzamento non previste a catalogo.
- Utilizzo in ambiente radioattivo.
- Utilizzo in ambiente con pressione diversa da quella atmosferica.

Evitare applicazioni dove è prevista l'immersione, anche parziale, del variariduttore.  
La coppia massima (\*) sopportabile dal variariduttore non deve superare il doppio della coppia nominale (f.s.=1) riportata nelle tabelle delle prestazioni.  
(\*) intesa come sovraccarico istantaneo dovuto a avviamenti a pieno carico, frenature, urti ed altre cause soprattutto dinamiche.

Critical applications

UK

For other mounting positions and/or particular input speeds, refer to the tables that highlight different critical situations for each size of gear reducer. It is also necessary to take due consideration of and carefully assess the following applications by calling our Technical Service:

- To avoid the use as multiplier.
- Use in services that could be hazardous for people if the gear reducer fails.
- Applications with especially high inertia.
- Use as a lifting winch.
- Applications with high dynamic strain on the case of the gear reducer.
- In places with T° under -5°C or over 40°C.
- Use in chemically aggressive environments.
- Use in a salty environment.
- Mounting positions not envisaged in the catalogue.
- Use in radioactive environments.
- Use in environments pressures other than atmospheric pressure.

Avoid applications where even partial immersion of the variator with reducer is required.  
The maximum torque (\*) that the variator with reducer can support must not exceed two times the nominal torque (f.s.=1) stated in the performance tables.  
(\*) intended for momentary overloads due to starting at full load, braking, shocks or other causes, particularly those that are dynamic.

Applications critiques

FR

Pour les combinaisons d'assemblage différentes et/ou les vitesses d'entrée particulières, se conformer aux tableaux qui mettent en évidence les différentes situations critiques pour chaque taille de réducteur. Il faut aussi prendre en considération et évaluer attentivement les applications suivantes, en consultant notre S.çe Technique:

- Eviter l'utilisation comme multiplicateur.
- Emploi en services qui pourraient être dangereux pour l'homme en cas de rupture du réducteur.
- Applications avec inerties particulièrement élevées.
- Emploi comme treuil, en cas de soulèvement.
- Applications avec sollicitations dynamiques sur la carcasse du réducteur.
- Emploi en milieu avec température au-dessous de -5°C ou au-dessus de 40°C.
- Emploi en milieu en présence d'agents chimiques agressifs.
- Emploi en milieu saumâtre.
- Positions de montage non prévues sur le catalogue.
- Emploi en milieu radioactif.
- Emploi en milieu ayant une pression différente de celle atmosphérique.

Eviter les applications dans lesquelles l'immersion du variateur avec réducteur, même si partielle, est prévue.  
Le couple maximum (\*) supporté par le variateur avec réducteur ne doit pas être supérieur au double du couple nominal (fs=1) suivant notre table de prestation.  
(\*) Entendu comme surcouple instantané dû à démarrages en pleine charge, freinages, chocs et autres causes surtout dynamiques.

Applicazioni critiche / Critical applications / Applications critiques /  
 Kritische Anwendungen / Aplicaciones críticas / 关键应用

NMRV	030	040	050	063	075	090	105	110	130	150
V5: 1500 < n1 < 3000	-	-	-	-	B	B	B	B	B	B
n1 > 3000	B	B	B	B	A	A	A	A	A	A
V6	B	B	B	B	B	B	B	B	B	B

TXF - SF	002-003	005	010	020	030	050	100
2000 < n1 < 3000	-	-	-	B	A	A	A
n1 > 3000	B	B	B	A	A	A	A
V3 - V6	B	B	B	B	B	B	B

**A** Applicazione sconsigliata  
 Application not recommended  
 Application non conseillée  
 Nicht empfohlene Anwendung  
 Aplicación desaconsejada  
 建议不采用的应用

**B** Verificare l'applicazione e/o contattare il ns. servizio tecnico  
 Check the application and/or call our technical service  
 Vérifier l'application et/ou contacter notre s. ce technique  
 Anwendung überprüfen und/oder mit unserem Kundendienst Kontakt aufnehmen  
 Controlar la aplicación y/o ponerse en contacto con nuestro servicio técnico  
 检查应用程序或者请联系我们技术服务

Kritische Anwendungen

DE

Für andere Einbaulagen und/oder besondere Antriebsdrehzahlen sind die Tabellen zu beachten, die verschiedene kritische Zustände für jede Getriebegröße darstellen. Darüber hinaus sind nachstehende Anwendungen zu beachten und eventuell sollte mit unserem Kundendienst Kontakt aufgenommen werden:

- Nicht verwendbar als Übersetzunggetriebe
- Anwendungen, die bei Bruch des Getriebes für den Menschen gefährlich sein könnten.
- Anwendungen mit sehr hohen Trägheitsmomenten.
- Einsatz als Hebewinde.
- Anwendungen mit hohen dynamischen Beanspruchungen auf Getriebegehäuse.
- Einsatz bei Umgebungstemperaturen unter -5°C oder über 40°C.
- Einsatz in Verbindung mit aggressiven chemischen Substanzen.
- Einsatz unter Salzwassereinwirkung.
- Nicht im Katalog vorgesehene Einbaulagen.
- Einsatz unter radioaktiver Strahlung.
- Einsatz unter einem Druck, der nicht dem normalen Luftdruck entspricht.

Anwendungen, bei denen das Eintauchen des Verstell mit Getriebe in Wasser vorgesehen ist (auch teilweise), sollen vermieden werden.  
 Das max. zulässige Drehmoment (\*) des Verstell mit Getriebe, darf nicht den zweifachen Wert des in der Leistungstabelle angegebenen nominalen Wert des Drehmomentes (f.s.=1) übersteigen.  
 (\*) Hierbei sind Überlasten gemeint, welche durch Anlaufen unter Vollast, Bremsungen, Stöße und weiter dynamische Ursachen, hervorgerufen werden.

Aplicaciones críticas

ES

Para posiciones de montaje distintas y/o de velocidades particulares a la entrada, atenerse a las tablas que ponen en evidencia las distintas situaciones críticas por cada tamaño de reductor. Además es necesario considerar y evaluar cuidadosamente las siguientes aplicaciones, poniéndose en contacto con nuestro Servicio técnico:

- Evitar la utilización como multiplicador.
- Utilización en servicios que, en caso de ruptura del reductor, podrían resultar peligrosos para el hombre.
- Aplicaciones con inercias particularmente elevadas.
- Utilización como cabrestante de levantamiento.
- Aplicaciones con esfuerzos dinámicos elevados sobre la carcasa del reductor.
- Utilización en ambiente con T° inferior a -5°C o superior a 40°C.
- Utilización en ambiente con presencia de agentes químicos agresivos.
- Utilización en ambiente salino.
- Posiciones de montaje no previstas en el catálogo.
- Utilización en ambiente radioactivo.
- Utilización en ambiente con presión distinta de la atmosférica.

Evitar aplicaciones donde es prevista la inmersión, aún parcial, del variador con reductor.  
 El par máximo (\*) soportable por el variador con reductor no debe superar el doble del par nominal (f.s.=1) indicado en la tabla de prestaciones.  
 (\*) entendida como sobrecarga instantánea debida a puestas en marcha a plena carga, frenados, impactos y otras causas sobretodo dinámicas.

关键应用

CN

对于其他安装位置和/或特定输入速，请参阅突出每个减速机装置尺寸的不同关键情形的表格。  
 还必须通过致电我们的技术服务人员，尽心考虑和仔细评估线下应用情形。

- 尽量避免将其用作一个多工器。
- 使用时如果减速机装置故障会带来人员危险
- 有极高惯性的应用场合
- 用作升降机绞盘
- A在减速装置外壳上有高动态应变的应用场合
- 温度低于-5°C或高于 40°C 时。
- 在有过多化工物质的环境中
- 在含盐的环境中使用
- 未在商品目录中示出的安装位置
- 在放射性环境中使用
- 在压力高于大气压的环境中使用

避免使用于即使是要求部分浸没带有差速器的变速器的场合。  
 带有差速器的变速器可以支持的最大的扭矩 (\*) 不得超过性能表中所述的标称扭矩 (f.s.=1) 的 2 倍。  
 (\*) 旨在用于因满负荷启动、断裂、振动或其它因素特别是动态因素产生的瞬时负荷。

## Installazione

IT

**Per l'installazione del variariduttore è consigliabile attenersi alle seguenti indicazioni:**

- Il fissaggio sulla macchina deve essere stabile per evitare qualsiasi vibrazione.
- Verificare il corretto senso di rotazione dell'albero di uscita del variariduttore prima del montaggio del gruppo sulla macchina.
- In caso di periodi particolarmente lunghi di stoccaggio (4/6 mesi) se l'anello di tenuta non è immerso nel lubrificante contenuto all'interno del gruppo si consiglia la sua sostituzione in quanto la gomma potrebbe essersi incollata all'albero o addirittura aver perso quelle caratteristiche di elasticità necessarie al corretto funzionamento.
- Nel fissaggio pendolare, per riduttori ad albero di uscita cavo, adottare i bracci di reazione fornibili da Motovario, se questo non è possibile assicurarsi che il vincolo sia libero assialmente e con giochi tali da garantire la libera oscillazione del riduttore.
- Quando possibile proteggere il variariduttore dall'irraggiamento solare e dalle intemperie.
- Garantire un corretto raffreddamento del motore assicurando un buon passaggio d'aria dal lato ventola.
- Nel caso di temperatura ambiente  $<-5^{\circ}\text{C}$  o  $>+40^{\circ}\text{C}$  contattare il servizio Assistenza Tecnica.
- Il montaggio dei vari organi (pulegge, ruote dentate, giunti, alberi, ecc.) sugli alberi pieni o cavi deve essere eseguito utilizzando appositi fori filettati o altri sistemi che comunque garantiscano una corretta operazione senza rischiare il danneggiamento dei cuscinetti o delle parti esterne dei gruppi.
- Il motore elettrico deve essere in una classe di precisione tale da garantire un corretto accoppiamento con le flange in entrata al variatore.
- Lubrificare le superfici a contatto per evitare grippaggi o ossidazioni.
- La verniciatura non deve assolutamente interessare le parti in gomma e i fori esistenti sui tappi di sfiato, quando presenti.
- Per i gruppi provvisti di tappi per olio sostituire il tappo chiuso utilizzato per la spedizione con l'apposito tappo di sfiato.
- Controllare il corretto livello del lubrificante tramite, quando prevista, l'apposita spia.
- La messa in funzione deve avvenire in maniera graduale, evitando l'applicazione immediata del carico massimo.
- Quando sotto alla motorizzazione sono presenti organi, cose o materiali danneggiabili dall'eventuale fuoriuscita, anche limitata, di olio è opportuno prevedere un'apposita protezione.

## Installation

UK

**To install the variator with reducer it is necessary to note the following recommendations:**

- The mounting on the machine must be stable to avoid any vibration.
- Check the correct direction of rotation of the variator with reducer output shaft before fitting the unit to the machine.
- In the case of particularly lengthy periods of storage (4/6 months), if the oil seal is not immersed in the lubricant inside the unit, it is recommended to change it since the rubber could stick to the shaft or may even have lost the elasticity it needs to function properly.
- For a shaft mounting, for gear reducer with a hollow output shaft, use the torque arms Motovario can supply. If this is not possible, make sure that the constraint is axially free and with such play as to ensure free movement for the gear reducer.
- Whenever possible, protect the variator with reducer against solar radiation and bad weather.
- Ensure the motor cools correctly by assuring good passage of air from the fan side.
- In case of ambient temperature  $<-5^{\circ}\text{C}$  or  $>+40^{\circ}\text{C}$  call Technical Service..
- The various parts (pulleys, gear wheels, couplings, shafts, etc.) must be mounted on the solid or hollow shafts using special threaded holes or other systems that anyhow ensure correct operation without risking damage to the bearings or external parts of the units. Lubricate the surfaces in contact to avoid seizure or oxidation.
- Tolerance class of the electric motor must be suitable to guarantee a correct joining with the input flanges of the variator.
- Painting must definitely not go over rubber parts and the holes on the breather plugs, if any.
- For units equipped with oil plugs, replace the closed plug used for shipping with the special breather plug.
- Check the correct level of the lubricant through the indicator, if there is one.
- Starting must take place gradually, without immediately applying the maximum load.
- When there are parts, objects or materials under the motor drive that can be damaged by even limited spillage of oil, special protection should be fitted.

## Installation

FR

**Pour l'installation du variateur avec réducteur, il faut se conformer aux indications suivantes:**

- La fixation sur la machine doit être stable pour éviter toute vibration.
- Avant le montage du variateur avec réducteur sur la machine, vérifier que le sens de rotation de l'arbre de sortie du réducteur soit correct.
- En cas de périodes de stockage particulièrement longues (4/6 mois), si la bague d'étanchéité n'est pas immergée dans le lubrifiant contenu à l'intérieur du groupe, on conseille son remplacement, car le caoutchouc pourrait être collé à l'arbre ou avoir perdu les caractéristiques d'élasticité nécessaires à un fonctionnement correct.
- En cas de fixation pendulaire, adopter, pour les réducteurs à arbre de sortie creux, les bras de réaction livrés par Motovario; au cas où ceci ne soit pas possible, vérifier que la limitation soit axialement libre et ait des jeux pouvant assurer la libre oscillation du réducteur.
- Si possible, protéger le variateur avec réducteur des rayons du soleil et des intempéries.
- Vérifier que le refroidissement du moteur soit suffisant, en assurant un bon passage d'air du côté ventilateur.
- En cas de température ambiante  $<-5^{\circ}\text{C}$  ou  $>+40^{\circ}\text{C}$  contacter le Service Technique.
- Le montage de différents organes (poulies, roues dentées, accouplements, arbres, etc.) sur les arbres pleins ou creux doit être effectué en utilisant les trous filetés ou d'autres systèmes assurant de toute façon une opération correcte, sans risquer d'endommager les roulements ou les parties extérieures des groupes. Lubrifier les surfaces en contact, afin d'éviter le grippage ou l'oxydation.
- Le moteur électrique doit être dans une classe de précision telle à garantir un correct couplage avec les flasques d'entrée au variateur.
- La peinture ne doit absolument pas toucher les parties en caoutchouc et, si présents, les trous sur les bouchons d'évent.
- Pour les groupes avec bouchons d'huile, remplacer le bouchon, utilisé lors de l'expédition, par le bouchon d'évent.
- Contrôler, grâce au voyant (si prévu), que le niveau du lubrifiant correspond.
- La mise en marche doit s'effectuer d'une façon graduelle, en évitant l'application immédiate de la charge maximale.
- Si des organes, des choses ou des matériels pouvant être endommagés par l'éventuelle sortie d'huile, même si limitée, sont présents sous la motorisation, il faut prévoir une protection adéquate.

## Montage

DE

**Für die Montage des Verstell mit Getriebe sind nachstehende Anweisungen zu beachten:**

- Die Befestigung an der Maschine muß absolut stabil sein, um jegliche Vibrationen zu vermeiden.
- Vor der Montage des Verstell mit Getriebe an der Maschine ist die Abtriebswelle des Getriebes auf die richtige Drehrichtung zu prüfen.
- Nach besonders langer Einlagerung (4/6 Monate) ist zu überprüfen, ob die Wellendichtringe vom Schmiermittel des Getriebes vollständig benetzt wurden; andernfalls ist ein Austausch anzuraten, da die Dichtlippe auf der Welle festkleben kann oder die zum einwandfreien Betrieb notwendige Elastizität nicht mehr vorhanden ist.
- Bei Pendelbefestigung für Getriebe mit Abtriebswelle sind die von Motovario gelieferten Drehmomentstützen zu verwenden; als Alternative muß kundenseitig eine geeignete Drehmomentabstützung erfolgen, wobei hierdurch weder axiale noch Kippmomentbelastungen auf die Lager erzeugt werden dürfen.
- Wenn möglich, sollte das Verstell mit Getriebe vor Sonneneinstrahlung u.a. Witterungseinflüssen geschützt werden.
- Die Motorkühlung muß durch eine gute Belüftung auf der Seite des Lüfters gewährleistet werden.
- Bei Umgebungstemperaturen <-5°C oder >+40°C setzen Sie sich bitte mit dem Kundendienst in Verbindung.
- Zur Montage der unterschiedlichen Anbauteile (Riemenscheiben, Zahnräder, Kupplungen, Wellen usw.) auf den Hohl- oder Vollwellen sind die vorgesehenen Gewindebohrungen oder Aufziehvorrichtungen zu verwenden. Diese gewährleisten eine einwandfreie Montage, ohne die Lager oder die Außenteile des Getriebes zu beschädigen. Die in Berührung kommenden Passungen und Oberflächen der Wellen sind zu fetten/ölen, um ein Festfressen durch Passungsrost zu vermeiden.
- Der Elektromotor muß den Toleranzen nach DIN entsprechen, um das Verstellgetriebe anzufahren.
- Bei Lackierung ist darauf zu achten, daß alle Gummitteile und fallweise die in den Entlüftungsdeckeln vorhandenen Bohrungen nicht überlackiert werden.
- Bei Getrieben mit Ölstopfen ist die zum Transport verwendete Verschlusschraube durch die beigelegte Entlüftungsschraube zu ersetzen.
- Der Schmierölstand ist an der Füllstandsanzeige zu überprüfen, sofern vorhanden.
- Der Antrieb ist stufenweise in Betrieb zu nehmen, wobei zunächst mit Teillast angefahren werden sollte.
- Sind unter dem Antrieb Geräteteile oder Materialien angeordnet, die durch geringe Mengen austretenden Öls beschädigt werden könnten, so ist eine geeignete Schutzvorrichtung vorzusehen.

## Instalación

ES

**Para la instalación del variador con reductor, atenerse a las siguientes indicaciones:**

- Para evitar las vibraciones, la fijación sobre la máquina tiene que ser estable.
- Antes del montaje del variador con reductor sobre la máquina, controlar que el sentido de rotación del eje de salida del reductor sea correcto.
- En caso de periodos de almacenamiento muy largos (4/6 meses), si el retén no está sumergido en el lubricante contenido en el grupo, se aconseja su reemplazo porque la goma podría estar pegada al eje o haber perdido las características de elasticidad necesarias para un funcionamiento correcto.
- En la fijación pendular, adoptar, para reductores de eje de salida hueco, los brazos de reacción entregados por Motovario; si no es posible, asegurarse que la limitación esté axialmente libre y con juegos que puedan garantizar la libre oscilación del reductor.
- Siempre que sea posible, proteger el variador con reductor contra los rayos del sol y la intemperie.
- Controlar que la refrigeración del motor sea suficiente, asegurando una correcta transferencia de aire del lado ventilador.
- En caso de temperatura ambiente de <-5°C o >+40°C ponerse en contacto con el Servicio Técnico.
- El montaje de distintos órganos (poleas, ruedas dentadas, acoplamientos, ejes, etc.) sobre los ejes llenos o huecos debe ser efectuado utilizando los agujeros roscados correspondientes u otros sistemas, asegurando de todas maneras una operación correcta sin correr el riesgo de dañar los cojinetes o las partes externas de los grupos.
- Las tolerancias del motor empleado deben garantizar un correcto acoplamiento con la brida de entrada del variador.
- Lubricar las superficies en contacto para evitar los gripados o las oxidaciones.
- El barnizado no debe cubrir las partes de goma y los agujeros en los existentes tapones-respiraderos.
- Para los grupos equipados de tapones de aceite, reemplazar el tapón cerrado, utilizado durante el transporte, por el tapón respiradero.
- Controlar, por medio del indicador (si previsto), que el nivel del lubricante corresponda.
- La puesta en marcha se debe producir de manera gradual evitando la aplicación súbita de la carga máxima.
- Si bajo el reductor hay mecanismos, cosas ó materiales que puedan dañarse por una eventual pérdida de aceite, deberá preverse una protección adecuada.

## 安装

CN

为了安装带有差速器的变速器，必须注意以下一些事项：

- 在机器上安装时要确保稳定，避免任何振动。
- 先检查带有差速器输出轴的变速器的正确旋转方向，然后再将装置装配到机器中去。
- 如果储存周期特别地长(4/6月)，如果密封圈没有浸没在润滑剂中，则我们建议更换，因为橡胶可能会粘在轴上，可甚至可能失去弹性而不能正常发挥功能。
- 对于轴上安装的情况，在差速器带有空心输出轴的情况下，应该使用Motovario可以提供的扭矩臂。如果这不可能，则应该确保限制轴向自由度，并使间隙可以确保差速器的自由运动。
- 应该尽量保护带有差速器的变速器以抵抗太阳辐射和恶劣的天气。
- 通过给风扇侧流出空气通路，确保电机正确冷却。
- 如果环境温度<-5°C或>+40°C，则致电技术服务人员。
- 各个零件(滑轮、齿轮、联轴器、轴等)必须使用专用螺纹孔或其他系统安装到实心或空心轴上，无论如何要确保运转正常且不会损坏到机组的轴承或外部零件。润滑接触面，避免咬死或氧化。
- 必须使用合适的电机公差级别，以确保与差速器输入法兰之间的正确的连接。
- 润滑接触面，防止咬死或氧化。
- 油漆绝对不能滴到橡胶零件上和通气塞气孔(如果有)上
- 对于配备油塞的装置，将密闭的油塞更换为发货随附的专用通气塞
- 通过指示器(如果有)检查润滑油油位是否正常。
- 启动时必须逐渐启动，不要立即施加最大负载。
- 当电气驱动装置下有零件、物体或材料时，即使是溢出很少的油也会造成损坏，因此要进行特别的保护。



## Carichi radiali

IT

Il valore del carico radiale (N) ammissibile viene riportato nelle tabelle relative alle prestazioni del riduttore in esame, ed è relativo al carico applicato sulla mezzeria dell'albero e nelle condizioni più sfavorevoli come angolo di applicazione e senso di rotazione.

I carichi assiali massimi ammissibili sono 1/5 del valore del carico radiale indicato quando sono applicati in combinazione col carico radiale stesso. Nelle tabelle relative agli alberi di uscita viene indicato il valore massimo ammissibile, questo valore non deve mai essere superato in quanto è relativo alla resistenza della cassa.

Possono essere verificate condizioni particolari di carico radiale superiori ai limiti di catalogo, in questo caso contattare il ns. Servizio Tecnico e fornire tutti i dati applicativi: direzione del carico, senso di rotazione dell'albero, tipo di servizio.

Nel caso di alberi bisporgenti e cavi in cui è previsto l'applicazione di carichi radiali su entrambe le estremità, i carichi massimi ammissibili sono da definire in funzione delle condizioni di esercizio specifiche, in questo caso contattare il ns. Servizio Tecnico.

Il carico radiale sull'albero si calcola con la seguente formula:

$$Fr_e = \frac{2000 \cdot M \cdot fz}{D} \leq Fr_1 \text{ o } Fr_2$$

- Fr<sub>e</sub>** (N) Carico radiale risultante  
**M** (Nm) Momento torcente sull'albero  
**D** (mm) Diametro dell'elemento di trasmissione montato sull'albero  
**Fr** (N) Valore di carico radiale massimo ammesso  
**Fr1-Fr2** (ved. tab. relative)  
**fz** = 1,1 pignone dentato  
 1,4 ruota per catena  
 1,7 puleggia a gola  
 2,5 puleggia piana

Quando il carico radiale risultante non è applicato in mezzeria dell'albero occorre correggere il carico radiale ammissibile Fr1-2 con la seguente formula:

$$Fr_x = \frac{Fr_{1-2} \cdot a}{(b + x)}$$

- a**, **b** = valori riportati nelle tabelle pag. 16 - 17  
**x** = distanza del punto di applicazione del carico da spallamento albero

## Overhung load

UK

The value of the admissible radial load (N) is given in the tables relating to the performance of the gear reducer at issue. It is related to the load applied on the centre line of the shaft and in the most unfavourable conditions of angle of application and direction of rotation.

The maximum admissible axial loads are 1/5 of the value of the given radial load when they are applied in combination with the radial load.

The tables relating to the output shafts give the maximum admissible value. This value must never be exceeded since it relates to the strength of the case. Particular conditions of radial load higher than the limits of the catalogue may occur. In this case, call our Technical Service and provide details on the application: direction of the load, direction of rotation of the shaft, type of service.

In case of double extension shafts with radial load applied on both ends, the max. admissible radial loads must be defined according to the specific running conditions, in this case call our Technical Service.

The radial load on the shaft is calculated with the following formula:

$$Fr_e = \frac{2000 \cdot M \cdot fz}{D} \leq Fr_1 \text{ o } Fr_2$$

- Fr<sub>e</sub>** (N) Resulting radial load  
**M** (Nm) Torque on the shaft  
**D** (mm) Diameter of the transmission member mounted on the shaft  
**Fr** (N) Value of the maximum admitted radial load  
**Fr1-Fr2** (see relative tables)  
**fz** = 1,1 gear pinion  
 1,4 chain wheel  
 1,7 v-pulley  
 2,5 flat pulley

When the resulting radial load is not applied on the centre line of the shaft, it is necessary to adjust the admissible radial load Fr1-2 with the following formula:

$$Fr_x = \frac{Fr_{1-2} \cdot a}{(b + x)}$$

- a**, **b** = values given in the tables on page 16 - 17  
**x** = distance from the point of application of the load to the shaft shoulder

## Charges radiales

FR

La valeur de la charge radiale (N) admissible est indiquée dans les tableaux concernant les performances du réducteur examiné et correspond à la charge appliquée sur la ligne médiane de l'arbre, dans les conditions les plus défavorables au niveau de l'angle d'application et du sens de rotation.

Les charges axiales maximales admissibles sont 1/5 de la valeur de la charge radiale indiquée, au cas où elles seraient appliquées en combinaison avec la charge radiale même. Les tableaux concernant les arbres de sortie indiquent la valeur maximale admissible, valeur qui ne doit jamais être dépassée car elle correspond à la résistance de la carcasse.

Des conditions particulières de charges radiales supérieures aux limites de catalogue peuvent être vérifiées; dans ce cas, contacter notre S. ce Technique en donnant toutes les données d'application: direction de la charge, sens de rotation de l'arbre, type de service.

Dans le cas d'arbre double avec une charge radiale appliquée aux deux extrémités, la charge radiale maxi admissible doit être définie selon les conditions de fonctionnement spécifiques, dans ce cas contacter notre service technique.

La charge radiale sur l'arbre doit être calculée selon la formule suivante:

$$Fr_e = \frac{2000 \cdot M \cdot fz}{D} \leq Fr_1 \text{ o } Fr_2$$

- Fr<sub>e</sub>** (N) Charge radiale résultante  
**M** (Nm) Moment de torsion sur l'arbre  
**D** (mm) Diamètre de l'élément de transmission monté sur l'arbre  
**Fr** (N) Valeur de charge radiale maximum admise  
**Fr1-Fr2** (voir tableaux correspondants)  
**fz** = 1,1 pignon denté  
 1,4 roue pour chaîne  
 1,7 poulie à gorge  
 2,5 poulie plate

Quand la charge radiale résultante n'est pas appliquée au milieu de l'arbre, il est nécessaire de corriger la charge radiale admissible Fr1-2 avec la formule suivante:

$$Fr_x = \frac{Fr_{1-2} \cdot a}{(b + x)}$$

- a**, **b** = valeurs indiquées dans les tableaux à page 16 - 17  
**x** = distance entre le point d'application de la charge et l'épaulement de l'arbre

## Querbelastrungen

DE

Der Wert der zulässigen Querbelastrung (N) wird in den Tafeln über die Leistungen des betreffenden Getriebes aufgeführt und ist die Kraft, die auf die Mittellinie der Wellen unter ungünstigsten Bedingungen wie Anwendungswinkel und Drehrichtung einwirkt.

Die zulässigen Axialbelastrungen betragen 1/5 der aufgeführten Querbelastrungen, wenn diese gleichzeitig einwirken. Die Tafeln über die Abtriebswellen geben den für die Lager bzw. das Gehäuse zulässigen Höchstwert an; dieser Wert darf nie überschritten werden. Falls die im Katalog aufgeführten Grenzwerte doch überschritten werden sollen, setzen Sie sich bitte mit unserem Kundendienst in Verbindung und nennen Sie ihm alle Anwendungsdaten wie Belastrungsrichtung, Drehrichtung der Welle, Anwendungsart. Sofern die Anwendung mit einer beiseitigen Einleitung der Querkraft arbeitet, ist die Anwendung hinsichtlich der Einsatzbedingungen zu überprüfen. Hierzu kontaktieren Sie bitte unser technisches Büro.

Die Querbelastrung (Querkraft) auf der Welle wird durch nachstehende Formel berechnet:

$$F_{re} = \frac{2000 \cdot M \cdot fz}{D} \leq Fr_1 \text{ o } Fr_2$$

<b>F<sub>re</sub></b> (N)	resultierende Querkraft
<b>M</b> (Nm)	Wellendrehmoment
<b>D</b> (mm)	Durchmesser des an der Welle montierten Antriebselements
<b>Fr</b> (N)	max. zul. Querkraft
<b>Fr1-Fr2</b>	(siehe entspr. Tafel)
<b>fz</b> = 1,1	Zahnrad
1,4	Rad für Kette
1,7	Flanschscheibe
2,5	Flachriemenscheibe

Sofern die resultierende Querkraft nicht auf die Mitte der Welle bezogen ist, ist die effektive Kraft Fr1-2 durch Formel zu berechnen:

$$F_{rx} = \frac{F_{r1-2} \cdot a}{(b + x)}$$

a, b = siehe Tafeln auf Seite 16 - 17  
 x = Abstand der Querkraft zur Wellenschulter

## Cargas radiales

ES

El valor de carga radial (N) admisible es indicado en las tablas relacionadas a las prestaciones del reductor examinado y se refiere a la carga aplicada sobre la línea de centro del eje y en las condiciones más desfavorables como ángulo de aplicación y sentido de rotación.

Las cargas axiales máximas admisibles son 1/5 del valor de carga radial indicado, cuando están aplicadas en combinación con la carga radial misma. En las tablas relacionadas a los ejes de salida se indica el valor máximo admisible; nunca se debe superar este valor, porque se refiere a la resistencia de la carcasa.

Podrían presentarse condiciones particulares de carga radial superiores a los límites de catálogo; en este caso, ponerse en contacto con nuestro Servicio técnico e indicar todos los datos de la aplicación: dirección de carga, sentido de rotación del eje, tipo de servicio.

En caso de ejes dobles o huecos sobre los que se prevea la aplicación de cargas radiales sobre ambos extremos, las cargas máximas admisibles se deben definir en función de las características de la aplicación, en ese caso contactar a nuestro Servicio Técnico.

La carga radial sobre el eje se calcula con la siguiente fórmula:

$$F_{re} = \frac{2000 \cdot M \cdot fz}{D} \leq Fr_1 \text{ o } Fr_2$$

<b>F<sub>re</sub></b> (N)	Carga radial resultante
<b>M</b> (Nm)	Par de torsión sobre el eje
<b>D</b> (mm)	Diámetro del elemento de transmisión montado sobre el eje
<b>Fr</b> (N)	Valor de carga radial máximo admitido
<b>Fr1-Fr2</b>	(ver tablas correspondientes)
<b>fz</b> = 1,1	piñon dentado
1,4	piñon de cadena
1,7	polea para correa trapezoidal
2,5	polea plana

Cuando la carga radial resultante no se aplica sobre el centro del eje de salida, se debe corregir la carga radial admisible Fr1-2 mediante la siguiente fórmula:

$$F_{rx} = \frac{F_{r1-2} \cdot a}{(b + x)}$$

a, b = valores indicados en las tablas pág. 16 - 17  
 x = distancia desde el punto de aplicación de la carga hasta la base del eje

## 径向速度

CN

许可的径向负荷值 (N) 给出在差速器的相关性表中。它与在最不利的应用条件和旋转方向的情况下施加在轴中心线上的负荷有关。

最大许可的径向负荷值是给定的用于组合仪表径向负荷时的径向负荷值的 1/5。与输出轴有关的表给出了最大许可的数值。不得超过该数值，因为它关系到外壳的长度。也可能出现高于产品目录中所列的值特定径向负荷条件。此时，应该联系我们的技术服务部门，并提供应用的细节：负荷的方向、旋转的方向、工作的类型。对于两端有轴向负荷的双加长轴的情况，最大的许可的径向负荷值必须按照特定的运行条件来定义，此时应该联系我们的技术服务部门。

轴上的径向负荷可以用以下的公式计算：

$$F_{re} = \frac{2000 \cdot M \cdot fz}{D} \leq Fr_1 \text{ o } Fr_2$$

<b>F<sub>re</sub></b> (N)	导致产生径向负荷
<b>M</b> (Nm)	轴上扭矩
<b>D</b> (mm)	安装在轴上的传送单元的直径
<b>Fr</b> (N)	最大许可的径向负荷值
<b>Fr1-Fr2</b>	(见相关的表格)
<b>fz</b> = 1,1	小齿轮
1,4	链轮
1,7	滑轮
2,5	扁平滑轮

当产生的负荷没有施加在轴的中心线上时，必须用以下的公式调整许可的径向负荷值 Fr1-2：

$$F_{rx} = \frac{F_{r1-2} \cdot a}{(b + x)}$$

a, b = 第 16 - 17 页表格中给出的数值  
 x = 从施加负荷点至轴肩之间的距离

**Carichi radiali uscita** **IT**

Con carico radiale risultante non in mezzzeria dell'albero, correggere il carico radiale ammissibile Fr2 con la formula:

**Output radial loads** **UK**

When the radial load is not on the centre line of the shaft, it is necessary to adjust the admissible radial load Fr2 with the following formula:

**Charges radiales de sortie** **FR**

Quand la charge radiale n'est pas au milieu de l'arbre, il est nécessaire de corriger la charge radiale admissible Fr2 avec la formule suivante:

**Querbelastungen** **DE**

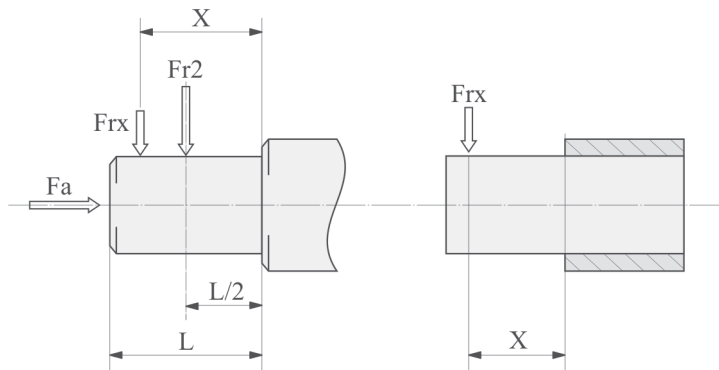
Sofern die radiale Querkraft nicht auf die Mitte der Welle bezogen ist, ist die effektive zulässige Kraft Fr2 durch Formel zu berechnen:

**Cargas radiales de salida** **ES**

Si la carga radial resultante no se aplica sobre el centro del eje, corregir la carga radial admisible Fr2 mediante la siguiente fórmula:

**输出径向负荷** **CN**

当产生的负荷没有施加在轴的中心线上时，必须用以下的公式调整许可的径向负荷值 Fr2：



$$Fr_x = \frac{Fr_2 \cdot a}{(b + x)}$$

H	032 033	042 043	052 053	062 063	082 083	102 103	122 123	142 143
a	120	138	169	195	238	281	331	367
b	96	108	134	155	188	221	261	282
Fr2 max(**)	5500	6600	8000	12000	18000	22000	30000	55000

H	041	051	061	081	101	121
a	89	98	115	151	210	232
b	79	73	85	111	155	177
Fr2 max(**)	1000	2500	3700	4000	5000	6000
Fa max (*)	5500	6500	7000	8500	11500	13500

H	A41	A51	A61	A32 A33	A42 A43	A52 A53	A62 A63
a	81	83	103	105	115	135	155
b	61	58	73	85	90	105	115
Fr2 max(**)	1100	3000	4500	2000	4300	6000	8000

NMRV	030	040	050	063	075	090	105	110	130
a	65	84	101	120	131	162	176	176	188
b	50	64	76	95	101	122	136	136	148
Fr2 max	1830	3490	4840	6270	7380	8180	12000	12000	13500

TXF	002	005	010
a	43	63	74
b	28	43	49
Fr2 max	550	1050	1350

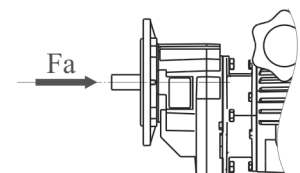
SF	003	005	010	020	030	050	100
a	62	75	94	107	154	154	169
b	47	55	69	77	114	114	129
Fr2 max	760	1120	1910	2290	4540	4540	5890

ST	003	005	010	020	030	050	100
a	73	111	135	161	189	189	228
b	58	91	110	131	149	149	188
Fr2 max	1000	2080	2500	3000	5600	5600	7160

- (\*\*Fr<sub>2</sub>) Valore massimo ammesso dal riduttore; verificare valore massimo ammesso su tabelle di prestazioni.
- (\*\*Fr<sub>2</sub>) Max. admissible value of the reducer; verify max. admissible value on performances tables.
- (\*\*Fr<sub>2</sub>) Valeur maximale admissible du réducteur; vérifier la valeur maxi admissible dans les tableaux de performances.
- (\*\*Fr<sub>2</sub>) Entspricht dem max. zulässigem Wert; bitte beachten Sie den max. Wert der Tabelle.
- (\*\*Fr<sub>2</sub>) Valor máximo admisible por el reductor; verificar el valor máximo admisible en las tablas de prestaciones.
- (\*\*Fr<sub>2</sub>) 最大许可的差速器数值，查证性能表格中的最大许可值。

- (\*) Versione cuscinetto reggispinta (a richiesta).
- (\*) Use of a thrust bearing (on request).
- (\*) Version roulements coniques. (sur demande).
- (\*) Verbauteum Axiallager (auf Anfrage)
- (\*) Rodamiento axial (bajo demanda).
- (\*) 使用推力轴承 (根据需要提供)。

- (\*) Carico assiale max. ammissibile in una sola direzione per versione con cuscinetto reggispinta (a richiesta).
- (\*) Max. axial load admissible in only one direction with the use of a thrust bearing (on request).
- (\*) Charge axiale max. admissible dans une seule direction pour la version roulements coniques. (sur demande).
- (\*) Max. zulässigen Axialkräfte beziehen sich auf eine Drehrichtung bei verbauteum Axiallager (auf Anfrage)
- (\*) Fuerza axial max. admissible en un unico sentido con rodamiento axial (bajo demanda).
- (\*) 单一方向上的最大许可的径向负荷值，使用的是推力轴承 (根据需要提供)。





**Carichi radiali entrata**

IT

Con carico radiale risultante non in mezzera dell'albero, correggere il carico radiale ammissibile Fr1 con la formula:

**Input radial loads**

UK

When the radial load is not on the centre line of the shaft, it is necessary to adjust the admissible radial load Fr1 with the following formula:

**Charges radiales d'entrée**

FR

Quand la charge radiale n'est pas au milieu de l'arbre, il est nécessaire de corriger la charge radiale admissible Fr1 avec la formule suivante:

**Querbelastrungen**

DE

Sofern die radiale Querkraft nicht auf die Mitte der Welle bezogen ist, ist die effektive zulässige Kraft Fr1 durch Formel zu berechnen:

**Cargas radiales de entrada**

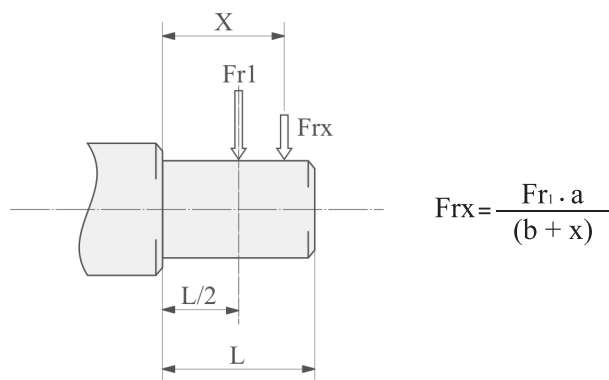
ES

Si la carga radial resultante no se aplica sobre el centro del eje, corregir la carga radial admisible Fr1 mediante la siguiente fórmula:

**径向速度**

CN

当产生的负荷没有施加在轴的中心线上时，必须用以下的公式调整许可的径向负荷值 Fr1 :



SF-ST	003	005	010	020	030	050	100
a	46	59	75	85	117	117	141
b	35	44	55	60	87	87	101
Fr1 max	460	660	880	910	1480	1480	5900

## Lubrificazione

IT

Nei casi con temperature ambiente non previste in tabella contattare il ns. Servizio Tecnico. In caso di temperature inferiori a -30°C o superiori a 60°C occorre utilizzare anelli di tenuta con mescole speciali. Per i campi di funzionamento con temperature inferiori a 0°C occorre considerare quanto segue:

- 1 - I motori devono essere idonei al funzionamento con temperatura ambiente prevista.
- 2 - La potenza del motore elettrico deve essere adeguata al superamento delle maggiori coppie di avviamento richieste.
- 3 - Nel caso di variariduttori con cassa in ghisa prestare attenzione ai carichi d'urto in quanto la ghisa può presentare problemi di fragilità a temperature inferiori ai -15°C.
- 4 - Durante le prime fasi di servizio possono insorgere problemi di lubrificazione causa l'elevata viscosità che assume l'olio e quindi è opportuno procedere ad alcuni minuti di rotazione a "vuoto".

Il cambio olio deve essere eseguito dopo circa 10.000 ore (5.000 per il variatore), questo periodo è in funzione del tipo di servizio e dell'ambiente in cui opera il variariduttore. Per i gruppi forniti senza tappi per l'olio la lubrificazione si intende permanente e quindi non hanno necessità di alcuna manutenzione.

## Lubrication

UK

In cases of ambient temperatures not envisaged in the table, call our Technical Service. In the case of temperatures under -30°C or over 60°C it is necessary to use oil seals with special properties. For operating ranges with temperatures under 0°C it is necessary to consider the following:

- 1 - The motors need to be suitable for operation at the envisaged ambient temperature.
- 2 - The power of the electric motor needs to be adequate for exceeding the higher starting torques required.
- 3 - In the case of variator with reducer with a cast-iron case, pay attention to impact loads since cast iron may have problems of fragility at temperatures under -15°C.
- 4 - During the early stages of service, problems of lubrication may arise due to the high level of viscosity taken on by the oil and so it is wise to have a few minutes of rotation under no load.

The oil needs to be changed after approximately 10,000 hours (5,000 for variator). This period depends on the type of service and the environment where the variator with reducer works. For units supplied without oil plugs, lubrication is permanent and so they need no servicing.

## Lubrification

FR

En cas de températures ambiantes non prévues dans le tableau, contacter notre S. ce Technique. En cas de température au-dessous de -30°C ou au-dessus de 60°C, il faut utiliser des bagues d'étanchéité avec mélanges spéciaux. Pour les champs de fonctionnement avec température au-dessus de 0°C, il faut considérer ce qui suit :

- 1 - Les moteurs doivent être aptes au fonctionnement à la température ambiante prévue.
- 2 - La puissance du moteur électrique doit être apte au dépassement de la plupart des couples de démarrage demandés.
- 3 - En cas de variateur avec réducteur avec carcas-se en fonte, faire attention aux charges de choc, car la fonte peut présenter des problèmes de fragilité à températures au-dessous de -15°C.
- 4 - Lors des premières phases de service, des problèmes de lubrification dus à la viscosité élevée, que l'huile assume, pourraient se vérifier; il faut donc procéder à une rotation "à vide" de quelques minutes.

Le changement d'huile doit être effectué après 10.000 heures environ (5.000 pour variateur); cette période est en fonction du type de service et du milieu dans lequel le variateur avec réducteur travaille. Pour les groupes livrés sans bouchons d'huile, la lubrification est permanente et ils ne nécessitent donc aucun entretien.

## Schmierung

DE

Bei in der Tafel nicht vorgesehenen Umgebungstemperaturen setzen Sie sich bitte mit unserem Kundendienst in Verbindung. Bei Temperaturen unter -30°C oder über 60°C werden Dichtringe aus besonderen Elastomeren benötigt. Bei Betrieb mit Temperaturen unter 0°C ist folgendes zu berücksichtigen:

- 1 - Die Motoren müssen für den Betrieb mit der vorgesehenen niedrigen Raumtemperatur geeignet sein.
- 2 - Die Leistung des Elektromotors muß so ausgelegt werden, daß die höheren benötigten Anlaufdrehmomente aufgebracht werden können.
- 3 - Bei Verstell mit Getriebe aus Guß sind die Stoßbelastungen zu beachten, weil der Guß bei Temperaturen unter -15°C verspröden könnte.
- 4 - Bei Betriebsbeginn könnten Schmierungsprobleme infolge der hohen Ölviskosität auftreten, daher ist es sinnvoll, für einige Minuten einen Leerlauf auszuführen.

Je nach Umgebungsbedingungen und Betriebsart ist nach etwa 10.000 Betriebsstunden (5.000 für Verstell) ein Ölwechsel durchzuführen. Die Getriebe ohne Ölstopfen sind langzeitgeschmiert und benötigen daher keine weiteren Wartungsarbeiten.

## Lubricación

ES

En caso de temperaturas ambiente no previstas en la tabla, ponerse en contacto con nuestro Servicio técnico. En caso de temperaturas inferiores a -30°C o superiores a 60°C, es necesario utilizar anillos de retén con mezclas especiales. Para los campos de funcionamiento con temperaturas inferiores a 0°C, es necesario cumplir con lo que sigue:

- 1 - Los motores tienen que ser idóneos al funcionamiento con la temperatura ambiente prevista.
- 2 - La potencia del motor eléctrico tiene que ser idónea para superar los mayores pares de arranque pedidos.
- 3 - En caso de variador con reductor con carcasa de fundición, cuidado con las cargas de choque porque la fundición puede presentar problemas de fragilidad con temperaturas inferiores a los -15°C.
- 4 - Durante las primeras fases de servicio podrían surgir unos problemas de lubricación debidos a la elevada viscosidad del aceite y es por lo tanto oportuno efectuar una rotación en "vacío" por algunos minutos.

El cambio de aceite tiene que ser efectuado aproximadamente después de 10.000 horas (5.000 para variador); claramente, este periodo es en función del tipo de ambiente en el que trabaja el variador con reductor. En los grupos entregados sin tapones, el lubricante es permanente y por lo tanto no necesitan ningun mantenimiento.

## 润滑

CN

对于表中未列出的环境温度，请联系我们的服务技术部门。温度低于 -30°C 或高于 60°C 时，必须使用特殊油封。对于零下度的工作范围，必须考虑以下一些因素：

- 1 - 电机必须适合于预想中的环境温度操作条件。
- 2 - 需要足够的电机功率，以超过所需的启动扭矩。
- 3 - 如果是带有铸件外壳减速器的变速器，则应该注意冲击负荷的影响，因为铸铁可能会在温度低于 -15°C 时，会有发脆的可能。
- 4 - 在工作之初期，可能产生润滑的问题，因为油具有高粘度特性，因此明智的做法是该先空转几分钟。

每隔 10,000 小时 (或变速器的情况应该是 5,000 小时) 更换油。这一周期取决于工作类型和带有差速器的变速器在其中工作的环境。对于没有油塞的装置，润滑应该是永久性的，因此不需要维护。

**Lubrificazione / Lubrication / Lubrification /  
Schmierung / Lubricación / 润滑**

	<b>TX002 ÷ 010 S003 ÷ 100</b>	<b>HA30 ÷ A60 H030 ÷ 125</b>		<b>NMRV 110 ÷ 130</b>		<b>NMRV 030 ÷ 105</b>
	Olio minerale Mineral oil Mineralöl Huile minérale Aceite mineral 料的质	Olio minerale Mineral oil Mineralöl Huile minérale Aceite mineral 料的质		Olio minerale Mineral oil Mineralöl Huile minérale Aceite mineral 料的质		Olio sintetico Synthetic oil Synthetisches Öl Huile synthétique Aceite sintético 料的质
<b>T°C ISO VG...</b>	(-10) ÷ (+40) ISO VG32	(-5) ÷ (+40) ISO VG220	(-15) ÷ (+25) ISO VG150	(-5) ÷ (+40) ISO VG460	(-15) ÷ (+25) ISO VG220	(-25) ÷ (+50) ISO VG320
<b>AGIP</b>	BLASIA 32	BLASIA 220	BLASIA 150	BLASIA 460	BLASIA 220	TELIUM VSF320
<b>SHELL</b>	A.T.F. DEXRON	OMALA OIL220	OMALA OIL150	OMALA OIL460	OMALA OIL220	TIVELA OIL S320
<b>ESSO</b>	A.T.F. DEXRON	SPARTAN EP220	SPARTAN EP150	SPARTAN EP460	SPARTAN EP220	S220
<b>MOBIL</b>	A.T.F. 220	MOBILGEAR 630	MOBILGEAR 629	MOBILGEAR 634	MOBILGEAR 630	GLYGOYLE 30
<b>CASTROL</b>	DEXRON II	ALPHA MAX 220	ALPHA MAX 150	ALPHA MAX 460	ALPHA MAX 220	ALPHASYN PG320
<b>BP</b>	AUTRAN DX	ENERGOL GR-XP220	ENERGOL GR-XP150	ENERGOL GR-XP460	ENERGOL GR-XP220	ENERGOL SG-XP320

- I riduttori che vengono forniti privi di olio lubrificante sono contraddistinti dall'applicazione della relativa targhetta.
- Gear reducers supplied without lubricant are provided with the relative warning-label.
- Les réducteurs fournis sans lubrifiant sont signalés par un adhésif d'alerte.
- Die Getriebe welche ohne Schmiermittel ausgeliefert werden, sind durch ein entsprechendes Hinweisschild gekennzeichnet.
- Los reductores que se suministran sin lubricante son identificados mediante un tarjeta.
- 质差速器若在供货时没有提供润滑剂，则会有相应的警示标签。
- Specifiche dei lubrificanti consigliati da Motovario S.p.A.
- Specifications of lubricants recommended by Motovario S.p.A.
- Spécification des lubrifiants suivant Motovario S.p.A.
- Spezifische Schmierstoffangabe erfragen Sie bei Motovario S.p.A.
- Especificaciones de lubricante aconsejados por Motovario S.p.A.
- 润滑油的指标由Motovario S.p.A.推荐。

**TXF/S - Lubrificazione / Lubrication / Lubrification /  
Schmierung / Lubricación / 潤滑**

TX	002	005	010
<b>B5 - B6 - B7</b>	0,11	0,15	0,38
<b>B8 - V1 - V5</b>	0,29	0,46	0,86
<b>V3 - V6</b>	0,29	0,46	0,86

S	003	005	010	020	030 / 050	100
<b>B3 - B5 - B6 - B8</b>	0,13	0,23	0,42	0,80	1,55	2,58
<b>V1 - V5</b>	0,23	0,46	1,03	1,72	2,75	4,47
<b>V3 - V6</b>	0,25	0,46	0,69	1,09	2,29	4,24

Quantità olio in litri ~ / Quantity of oil in litres ~ / Quantité d'huile en litres ~ / Ölmenge (Liter) ~ / Cantidad de aceite en litros ~ / 油量 , 升

**TXF/S - Lubrificazione**

IT

Tutti i variatori vengono forniti completi di olio per le posizioni di piazzamento B3-B5. Per diverse posizioni di piazzamento occorre specificare in fase di ordine.  
Nel caso di rabbocchi o quando il gruppo viene fornito in versione aperta per il riempimento attenersi ai tipi raccomandati in tabella e alle corrette quantità utilizzando la spia di livello. Verifica del livello da eseguirsi a variatore fermo.

**TXF/S - Lubrication**

UK

For mounting positions B3-B5, speed variators are supplied complete with lubricant. Different mounting positions, should be specified on the order.  
If you need to add lubricant in Open PAM variators, please refer to oil types recommended on the table, by means of the oil level plug. Check oil level when the variator is not working.

**TXF/S - Lubrification**

FR

Tous les variateurs sont fournis avec huile pour les positions de montage B3-B5. Dans le cas de positions de montage différentes, il faut le spécifier dans la commande.  
Dans le cas où le groupe est fourni en version ouverte, pour le remplissage il faut choisir les types recommandés dans le tableau et les quantités appropriées en utilisant la table de préconisations. La vérification du niveau doit être faite variateur arrêté.

**TXF/S - Schmierung**

DE

Verstellgetriebe für die Positionen B3 und B5 sind mit Öl befüllt. Abweichende Einbaulagen sind bei der Bestellung anzugeben.  
Bitte verwenden Sie nur Öle die von uns freigegeben sind (siehe Angaben). Ölstände sind nur im Stillstand, über Schaugläser zu prüfen.

**TXF/S - Lubricación**

ES

Todos los variadores se suministran con lubricante para las posiciones de montaje B3-B5. Para otras posiciones es necesario especificarlas en el pedido.  
En caso de relleno o para la versión con PAM abierta seleccionar los tipos indicados en la tabla y verificar la cantidad mediante la mirilla. La verificación del nivel tiene que efectuarse cuando el variador está parado.

**TXF/S - 潤滑**

CN

对于 B3-B5 的安装位置, 差速器都是全套配供润滑油的。其它不同的安装位置, 则根据订单确定。如果你需要在 Open PAM 变速器中增加润滑油, 则请参考表中推荐使用的油种(通过使用油位塞)。当变速器不工作时, 应该检查油位。

**HA/H - Lubrificazione / Lubrication / Lubrification /  
Schmierung / Lubricación / 潤滑**

H - CH	H A41	CHA41	A51	A61	A32	A42	A52	A62	A33	A43	A53	A63
<b>B3-B5</b>	0,2	0,13	0,25	0,62	0,68	0,7	1,2	1,9	1,1	1,16	1,9	2,4
<b>B8</b>												
<b>B6-B7</b>												
<b>V5-V1</b>												
<b>V6-V3</b>							1,6	2,1			2,5	3,1

H - CH	041	051	061	081	101	121	041M	051M	061M	081M	101M	121M
<b>B3-B5</b>	0,5	0,7	0,7	1,45	3,5	4,7	0,5	0,5	0,5	1,5	3,5	3,9
<b>B8</b>	0,5	0,5	0,5	1,5	3,5	3,9	0,5	0,7	0,7	1,45	3,5	4,7
<b>B6-B7</b>	0,5	0,7	0,7	1,5	3,5	4,1	0,5	0,7	0,7	1,5	3,5	4,1
<b>V5-V1</b>	0,5	0,7	0,9	1,5	3,5	4,7	0,5	0,7	0,9	1,5	3,5	4,7
<b>V6-V3</b>	0,5	0,7	0,7	1,5	3,5	4,1	0,5	0,7	0,7	1,5	3,5	4,1

Quantità olio in litri ~ / Quantity of oil in litres ~ / Ölmenge (Liter) ~ / Quantité d'huile en litres ~ / Cantidad de aceite en litros ~ / 油量 , 升

**HA/H - Lubrificazione / Lubrication / Lubrification /  
 Schmierung / Lubricación / 润滑**

H - CH	032/..3	042/..3	052/..3	062/..3	082/..3	102/..3	122/..3
B3-B5	0,8	1,2	1,4	2,4	4,5	8,1	12,5
B8	0,85	1,2	1,4	3,1	5	8,9	12,5
B6-B7	1	1,2	1,8	3	4,6	8,4	12,1
V5-V1	1,3	1,75	2,15	3,9	7,6	12,7	20,5
V6-V3	1,2	1,7	2,1	4,4	7,5	14,2	21

Quantità olio in litri ~ / Quantity of oil in litres ~ / Ölmenge (Liter) ~ / Quantité d'huile en litres ~ / Cantidad de aceite en litros ~ / 材料的质 质材料

**HA/H - Lubrificazione**

**IT**

Per tutti i riduttori serie HA a 2,3 stadi e per i riduttori serie H a 1,2,3 stadi occorre sempre specificare la posizione di piazzamento prevista. I riduttori serie HA a 1,2,3 stadi in tutte le grandezze, serie H a 1 stadio nelle grandezze 040, 050, 060 e serie H a 2,3 stadi nelle grandezze 030, 040, 050 vengono forniti completi di lubrificante, sono sprovvisti dei tappi olio e non hanno necessità di alcuna manutenzione. I riduttori serie H a 1 stadio nelle grandezze 080, 100, 125 e a 2,3 stadi nelle grandezze 060, 080, 100, 125, 140 vengono forniti completi di lubrificante e dei tappi olio necessari a garantire la corretta lubrificazione nella posizione di piazzamento richiesta. Si raccomanda, effettuata l'installazione, di sostituire il tappo chiuso utilizzato per il trasporto con il tappo di sfianto fornito a corredo. Per tutte le grandezze riduttore provviste di tappo i pesi riportati sulle tabelle dimensionali non includono il peso dell'olio.

**HA/H - Lubrication**

**UK**

For gear reducers HA series with 2,3 stages and for gear reducers H series with 1,2,3 stages it is always necessary to specify the envisaged position. Gear reducers HA series with 1, 2, 3 stages all sizes, H series With 1 stage sizes 040, 050, 060 and H series with 2,3 stages sizes 030, 040, 050 are supplied complete with lubricant, have no oil plugs and need no maintenance. Gear reducers H series with 1 stage sizes 080, 100, 125 and with 2,3 stages sizes 060, 080, 100, 125, 140 are supplied complete with lubricant and are fitted with oil plugs to suit any mounting position included in the catalogue. It is recommended, after installation, to replace the closed plug used for transportation with the supplied breather plug. For all the gear reducers provided with plugs, the weights on the dimensional tables do not include the weight of the lubricant.

**HA/H - Lubrification**

**FR**

Pour les réducteurs série HA à 2,3 trains et pour les réducteurs série H à 1,2,3 trains il faut donc spécifier la position de montage prévue. Les réducteurs série HA à 1,2,3 trains dans toutes les grandeurs, série H à 1 train pour les grandeurs 040, 050, 060 et série H à 2,3 trains pour les grandeurs 030, 040, 050 sont fournis avec lubrifiant et sans bouchons et ne nécessitent, donc, aucun entretien. Les réducteurs série H à 1 train pour les grandeurs 080, 100, 125 et à 2,3 trains pour les grandeurs 060, 080, 100, 125, 140 sont fournis avec lubrifiant et avec tous les bouchons nécessaires pour garantir toutes les positions de montage prévues au catalogue. On recommande, après l'installation, de changer le bouchon livré pour le transport contre celui fourni avec trou d'évent. Pour tous les réducteurs fournis avec bouchons, les poids sur les tables dimensionnelles n'incluent pas le poids du lubrifiant.

**HA/H - Schmierung**

**DE**

Bei Getrieben der Serie HA mit 2,3 Übersetzungsstufen und Getrieben der Serie H mit 1,2,3 Übersetzungsstufen ist die Angabe der Einbaulage erforderlich. Die Getriebe der Serie HA mit 1,2,3 Übersetzungsstufen in allen Baugrößen, der Serie H mit 1 Übersetzungsstufe in den Baugrößen 040, 050, 060 und mit 2,3 Übersetzungsstufen in den Baugrößen 030, 040, 050 werden werksseitig mit Schmieröl befüllt. Sie bedürfen keinerlei Wartung und sind serienmäßig mit Ölstopfen ausgestattet. Die Getriebe der Serie H mit 1 Übersetzungsstufe in den Baugrößen 080, 100, 125 und mit 2,3 Übersetzungsstufen in den Baugrößen 060, 080, 100, 125, 140 werden werkseitig mit Schmieröl, sowie Ölschaugläsern ausgeliefert. Die erforderliche Ölmenge und die Positionen der Ölschaugläsern entsprechen der werkseitig vorgeschlagenen Position. Vor der Inbetriebnahme sind die Verschlussstopfen, durch entsprechende Entlüftungsventile, gemäß der Einbaulage, auszutauschen. Hiermit weisen wir daraufhin, dass die Gewichtsangaben (kg), nicht die Masse der Schmiermittel berücksichtigen.

**HA/H - Lubricación**

**ES**

Para los reductores HA de 2,3 trenes y para los reductores serie H de 1,2,3 trenes, es necesario especificar siempre la posición de montaje prevista. Los reductores de la serie HA de 1,2,3 trenes en todos los tamaños, serie H de 1 tren en los tamaños 040, 050, 060 y serie H de 2,3 trenes en los tamaños 030, 040, 050 se suministran con lubricante, no disponen de tapón de aceite y no necesitan ningún mantenimiento. Los reductores serie H de 1 tren en los tamaños 080, 100, 125 y de 2,3 trenes en los tamaños 060, 080, 100, 125, 140 se suministran con lubricante y disponen de tapones para todas las posiciones de montaje previstas en el catálogo. Es necesario, una vez instalado el reductor en la máquina, sustituir el tapón cerrado, utilizado durante el transporte, por el tapón respiradero que se adjunta. Para todos los tamaños del reductor que llevan tapones los pesos indicados en las tablas dimensionales no incluyen el peso del aceite.

**HA/H - 润滑**

**CN**

对于HA系列的变速器(2,3级)以及对于H系列的变速器(1,2,3级),必须预先规定位置。HA系列的变速器(1,2,3级、全尺寸)以及对于H系列的变速器(1级、40,50,60)和H系列的变速器(2,3级、030,040,050),都是全套配供润滑油,无油塞,都需要维护。HA系列的变速器(1,2,3级、80,100,125)以及(2,3,4级、060,080,100,125,140)都是全套配供润滑油,且都配有油塞,适用于产品目录中所示的所有位置。我们建议,在安装以后,应该用我们供给的通气塞替换为了运输而塞住的油塞。对于所有具有油塞的齿轮差速器,尺寸表格中所列的重量均不包括润滑油的重量。



NMRV - Lubrificazione / Lubrication / Lubrification /  
 Schmierung / Lubricación / 润滑

NMRV	030	040	050	063	075	090	105	110	130
B3	0,04	0,08	0,15	0,3	0,55	1	1,6	3	4,5
B8								2,2	3,3
B6-B7								2,5	3,5
V5								3	4,5
V6								2,2	3,3

Quantità olio in litri ~ / Quantity of oil in litres ~ / Quantité d'huile en litres ~ / Ölmenge (Liter) ~ / Cantidad de aceite en litros ~ / 材料的

NMRV - Lubrificazione

IT

I riduttori delle gr. 030 - 040 - 050 - 063 - 075 - 090 - 105 vengono forniti completi di lubrificante a vita, olio a base sintetica, AGIP TELIUM VSF e pertanto possono essere montati in tutte le posizioni di piazzamento previste a catalogo. Fanno eccezione le gr. NMRV 090 - 105 nella pos. V5/V6 per la quale è opportuno rivolgersi al ns. Servizio Tecnico per valutare le condizioni di impiego.  
 I riduttori gr. 110 - 130 vengono forniti completi di lubrificante, olio a base minerale, AGIP BLASIA 460.  
 Per le gr. 110 - 130 occorre sempre specificare la posizione di piazzamento, se questo non avviene i riduttori vengono forniti con le q.tà di olio relative alla pos. B3. Solo i riduttori gr. 110 - 130 sono provvisti dei tappi di carico/sfiato, livello e scarico olio; si raccomanda, effettuata l'installazione, di sostituire il tappo chiuso utilizzato per il trasporto, con il tappo di sfiato allegato al gruppo.  
 Per tutte le grandezze riduttore provviste di tappo i pesi riportati sulle tabelle dimensionali non includono il peso dell'olio.

NMRV - Lubrication

UK

Gear reducers size 030 - 040 - 050 - 063 - 075 - 090 - 105 are supplied complete with lubricant for life, synthetic oil, AGIP TELIUM VSF and can therefore be mounted in any position envisaged in the catalogue. The only exceptions are NMRV 090 - 105 in pos. V5/ V6 for which you should call our Technical Service to assess the conditions of use.  
 The gear reducer size 110 - 130 are supplied complete with lubricant, mineral oil, AGIP BLASIA 460.  
 For sizes 110 - 130 it is necessary to specify the position, otherwise gear reducers are supplied with the quantity of oil relating to pos. B3.  
 Only gear reducers 110 - 130 are fitted with breather, level and oil drainage plugs. It is necessary, after installation, to replace the closed plug used for transportation with the breather plug supplied with the unit.  
 For all the gear reducers provided with plugs, the weights on the dimensional tables do not include the weight of the lubricant.

NMRV - Lubrification

FR

Les réducteurs de taille 030 - 040 - 050 - 063 - 075 - 090 - 105 sont livrés avec lubrifiant à vie, soit huile synthétique AGIP TELIUM VSF, et peuvent être montés dans toutes les positions de montage prévues dans le catalogue, à l'exception de la taille NMRV 090 - 105 dans la pos. V5/V6 pour laquelle il faut contacter notre S.c.e technique, afin d'évaluer les conditions d'emploi.  
 Les réducteurs de taille 110 - 130 sont livrés avec lubrifiant, soit huile minérale AGIP BLASIA 460.  
 Pour les tailles 110 - 130 il faut toujours spécifier la position de montage; dans le cas contraire, les réducteurs seront livrés avec les quantités d'huile correspondant à la pos. B3. Seulement les réducteurs de taille 110 - 130 sont livrés avec des bouchons de remplissage/d'évent et de vidange d'huile; on recommande, une fois l'installation effectuée, de remplacer le bouchon, utilisé lors du transport, par le bouchon d'évent fourni avec le groupe. Pour tous les réducteurs fournis avec bouchons, les poids sur les tables dimensionnelles n'incluent pas le poids du lubrifiant.

NMRV - Schmierung

DE

Die Getriebegrößen 030 - 040 - 050 - 063 - 075 - 090 - 105 werden mit Langzeitschmiermittel, und zwar Synthetiköl (Polyglykol-Öl) AGIP TELIUM VSF, geliefert und können daher in jeder im Katalog vorgesehenen Einbaulage montiert werden, mit Ausnahme der Größen NMRV 090 - 105 in der Pos. V5/V6. Hier sollten die Einsatzbedingungen mit unserem Kundendienst diskutiert werden.  
 Die Getriebegrößen 110 - 130 werden mit Mineralöl AGIP BLASIA 460 geliefert.  
 Für die Größen 110 - 130 ist eine von B3 abweichende Einbaulage immer genau anzugeben; andernfalls werden die Getriebe mit der für die Position B3 geeigneten Ölmenge geliefert.  
 Nur die Getriebegrößen 110 - 130 sind mit Einfüll-, Entlüftungs-Ölstand- und Ölablaßschraube versehen; nach dem Einbau muß der als Transportschutz angebrachte Verschlussdeckel gegen die beiliegende Entlüftungsschraube ausgewechselt werden.  
 Hiermit weisen wir daraufhin, dass die Gewichtangaben (kg), nicht die Masse der Schmiermittel berücksichtigen.

NMRV - Lubricación

ES

Los reductores de los tamaños 030 - 040 - 050 - 063 - 075 - 090 - 105 son entregados con lubricante a vida, es decir aceite sintético AGIP TELIUM VSF y por lo tanto pueden ser montados en todas las posiciones de montaje previstas en el catálogo, a excepción de los tamaños NMRV 090 - 105 en la pos. V5/V6 para la cual es necesario ponerse en contacto con nuestro Servicio técnico para evaluar las condiciones de empleo. Los reductores de los tamaños 110 - 130 son entregados con lubricante, es decir aceite mineral AGIP BLASIA 460. Para los tamaños 110 - 130 siempre es necesario detallar la posición de montaje; en caso contrario, los reductores serán entregados con las cantidades de aceite previstas para la pos. B3. Solo los reductores de tamaño 110 - 130 están equipados de tapones de carga/respiradero, de nivel y descarga aceite; recomendamos, una vez efectuada la instalación, de reemplazar el tapón cerrado, utilizado durante el transporte, por el tapón-respiradero entregado con el grupo.  
 Para todos los tamaños del reductor que llevan tapones los pesos indicados en las tablas dimensionales no incluyen el peso del aceite.

润滑

CN

变速器(尺寸030 - 040 - 050 - 063 - 075 - 090 - 105)都是全套配供全寿命期使用的润滑油(合成油) AGIP TELIUM Travel sensor fail (行程传感器失效), 因此可以安装在产品目录中所示的任何位置。  
 唯一的例外是 NMRV 090 - 105, 在位置V5/V6时, 对于这种情况, 你应该联系我们的服务技术部门来评估使用的条件。  
 尺寸110 - 130的差速器都套配供润滑油(矿物油) AGIP BLASIA 460。  
 对于尺寸110 - 130, 必须规定位置, 否则减速器会配供一定量的与位置3有关的油种。只有尺寸110 - 130的减速器会配气塞, 油位塞和排油塞。在安装以后, 必须用我们配供的通气塞替换为了运输而塞住的油塞。  
 对于所有具有油塞的齿轮差速器, 尺寸表格中所列的重量均不包括润滑油的重量。

## Specifiche finitura superficiale

IT

I prodotti Motovario vengono forniti con il seguente stato di finitura superficiale.

### Gruppi con casse in lega di alluminio pressofuso

Le fusioni subiscono le seguenti operazioni di pulizia superficiale:

- Eliminazione delle bave di fonderia con sistemi meccanici di asportazione (trancianti).
- Accurata pallinatura.
- Verniciatura
- Lavaggio e passivazione.

### Gruppi con casse in ghisa grigia

- Le fusioni vengono sempre verniciate.

N.B. Rimane escluso dalla verniciatura il riduttore della serie NMRV grandezza 025.

La verniciatura adottata sui gruppi Motovario (ove prevista) soddisfa le seguenti specifiche:

### Descrizione

- Epossipoliestere Blu Bucciato RAL5010
- Prodotto utilizzato: Polvere termoindurente a base di resine poliesteri, modificate con resina epossidica.

### Proprietà meccaniche

- Le prove eseguite su lamierini Unichim sgrassati con spessore del film di 60 microns hanno soddisfatto le seguenti caratteristiche: aderenza (ISO2409), imbutitura Erichsen (ISO1520), urto inverso (DIN53158), mandrino conico (DIN53151), durezza (ASTM D3363/74).

### Resistenza al calore

- 24 ORE A 150°C.

### Resistenza alla corrosione

- Nebbia salina ASTM B 117/97 da 100 a 500 ore in funzione del trattamento preliminare del supporto.

## Surface treatment specifications

UK

Motovario products are supplied with the following surface treatment features:

### Die-cast aluminium alloy cases for gears

Die-cast materials undergo the following surface cleaning operations:

- De-burring by means of a mechanically operated shearing system
- Accurate shot-peening
- Painting
- Washing and passivation

### Grey-coloured cast-iron cases for gears

- Die-cast materials are always painted

N.B. Gear reducer series NMRV size 25 is never painted.

Painting used on Motovario gear reducer (if required) meets the following specifications:

### Description

- Orange-peel blue-coloured epoxy-polyester RAL 5010
- Product used: Polyester resin based heat-hardening powders, altered with epoxy resins.

### Mechanical properties

- Tests carried out onto degreased Unichim white lathens (film thickness: 60 microns) comply with the following specifications: adherence (ISO2409), Erichsen drawing (ISO152), inverted shock (DIN53158), cone-shaped mandrel (DIN53151), hardness (ASTM D3363/74).

### Heat resistance

- 24 HOURS AT 150°C.

### Corrosion strength

- ASTM B 117/97 salt fog from 100 to 500 hours depending on the support's preliminary treatment.

## Spécifications sur l'aspect extérieur

FR

Les produits Motovario sont fournis suivant l'état de finition suivant:

### Réducteurs avec carter aluminium moulé sous pression

Les carters bruts subissent les opérations de finition suivantes:

- Elimination des bavures, dues à la coulée, par des moyens mécaniques (ébarbeuse)
- Grenaillage soigné
- Peinture
- Lavage et passivation

### Réducteurs avec carter en fonte gris

- Les réducteurs sont toujours peints.

N.B. Le réducteur série NMRV taille 025 est toujours livré sans peinture.

La peinture utilisée pour les réducteurs Motovario est conforme aux spécifications suivantes:

### Description

- Epoxy-polyester bleu "peau d'orange" RAL 5010
- Produit utilisé: Poudre thermodurcissable à base de résines polyester, modifiées avec des résines époxy.

### Propriétés mécaniques

- Les essais réalisés sur des tôles minces Unichim dégraissées (épaisseur de la couche: 60 microns) sont conformes aux caractéristiques suivantes: adhérence (ISO2409), emboutissage Erichsen (ISO1520), choc inversé (DIN 53158), mandrin conique (DIN 53151), dureté (ASTM D3363/74).

### Résistance à la chaleur

- 24 HEURES A 150°C.

### Résistance à la corrosion

- Brouillard salin ASTM B 117/97 de 100 à 500 heures, compte tenu du traitement préliminaire du support.



## Spezifikation der Oberflächenbehandlung

DE

Die Motovario-Produkte werden mit folgender Oberflächenbehandlung geliefert.

### Gehäuse aus druckgegossener Alulegierung

Die Gussteile werden folgender Oberflächenbehandlung unterzogen:

- Entgratung des Rohgusses
- Sorgfältige Kugelstrahlung.
- Lackierung
- Wäsche und Passivierung.

### Baugruppen aus Grauguss

- Die Gussteile werden immer lackiert.

Anmerkung: Die Getriebe der Serie NMRV Größe 025 werden nicht lackiert.

Die aufgetragene Lackierung erfolgt nach folgender Spezifikation:

### Beschreibung

- Epoxydpolyester-Pulverbeschichtung, Blau RAL5010
- Verwendetes Produkt: Wärmehärtendes, auf Polyesterkunstharzen basierendes und mit Epoxydharz modifiziertes Pulver.

### Mechanische Eigenschaften

- Die Tests, die auf entfetteten Unichim-Bleichen mit 60-Mikron-Filmdicke durchgeführt wurden, haben folgende Anforderungen erfüllt: Haftvermögen (ISO2409), Ziehen nach Erichsen (ISO1520), umgekehrter Stoss (DIN53158), konische Spindel (DIN53151), Härte (ASTM D3363/74).

### Wärmebeständigkeit

- 24 STUNDEN BEI 150°C.

### Korrosionsbeständigkeit

- Salznebel ASTM B 117/97 von 100 bis 500 Stunden, je nach Vorbehandlung des Untergrundes.

## Características de suministro superficial

ES

Los productos Motovario se entregan con el siguiente estado de acabado superficial.

### Unidades con cajas de aleación de aluminio fundido a presión

Se realizan las siguientes operaciones de limpieza superficial en las cajas:

- Eliminación de las barbas de fundición mediante sistemas mecánicos de corte.
- Granallado de alta precisión.
- Pintado
- Lavado y pasivación.

### Unidades con cajas de fundición gris:

- Las cajas se pintan siempre.

Nota: El reductor de la serie NMRV tamaño 025 no se pinta.

La pintura utilizada sobre las unidades Motovario (donde está prevista su aplicación) cumple las siguientes condiciones:

### Descripción

- Epoxipoliéster Azul Marino RAL5010
- Producto utilizado: Polvo termoestable a base de resinas poliéster, modificadas con resina epoxídica.

### Propiedades mecánicas

- Las pruebas realizadas con las chapas finas Unichim desengrasadas con grosor del film de 60 micrones han satisfecho las siguientes exigencias: adherencia (ISO2409), embutición Erichsen (ISO1520), golpe inverso (DIN 53158), mandril cónico (DIN 53151), dureza (ASTM D3363/74).

### Resistencia al calor

- 24 HORAS A 150°C.

### Resistencia a la corrosión

- Niebla salina ASTM B 117/97 de 100 a 500 horas en función del tratamiento preliminar del soporte.

## 表面温度指标

CN

Motovario 产品在供货时，具有以下一些表面处理特征：

### 压铸铝合金齿轮外壳

压铸材料经受以下一些表面清洁操作：

- 去毛刺，使用的是机械式剪力系统
- 精确喷丸加工
- 油漆
- 洗涤与钝化

### 灰色铸铁外壳：

- 压铸材料总是需要油漆

注：NMRV 系列- 25 的减速器从不需要油漆。

Motovario 减速器的油漆工作 (如果需要的话) 应该满足以下一些指标：

### 说明

- 桔皮兰色环氧树脂聚脂RAL 5010
- 使用的产品：聚脂树脂型热固式粉末，可以代用环氧树脂。

### 机械性能

- 已经对去油脂的 Unichim 白薄板进行了测试 (片材厚度: 60 μm)，符合以下一些指标：粘着力(ISO2409), Erichsen 图纸 (ISO152), 反向振动 (DIN53158), 锥形心轴 (DIN53151), 硬度 (ASTM D3363/74)。

### 耐热

- 24 小时、150°C。

### 耐腐蚀强度

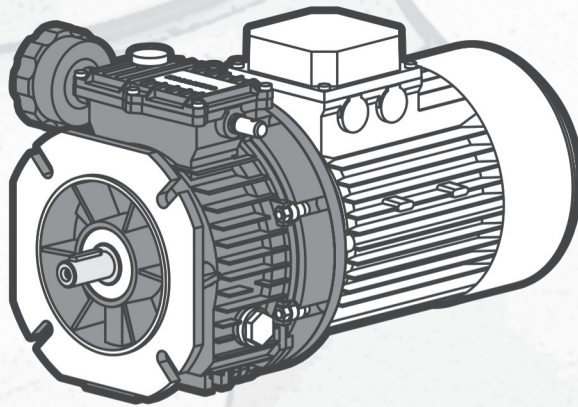
- ASTM B 117/97 盐雾, 100 - 500 小时，取决于支架的初步处理情况。

# TXF/S

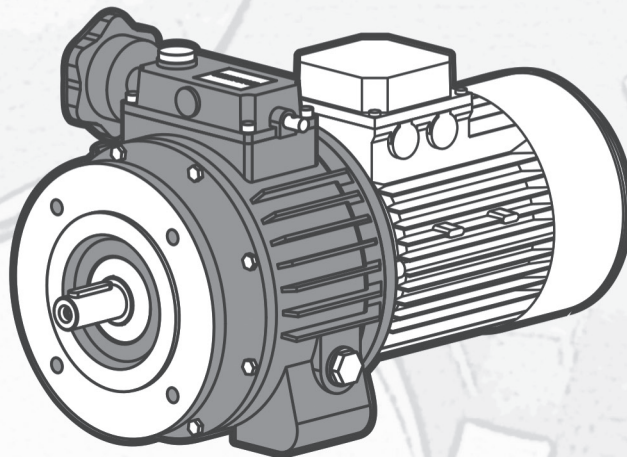
Motovariatori  
Motovariators  
Motovariateurs  
Verstellgetriebemotoren  
Motovariadores  
电机变速器

TXF/S

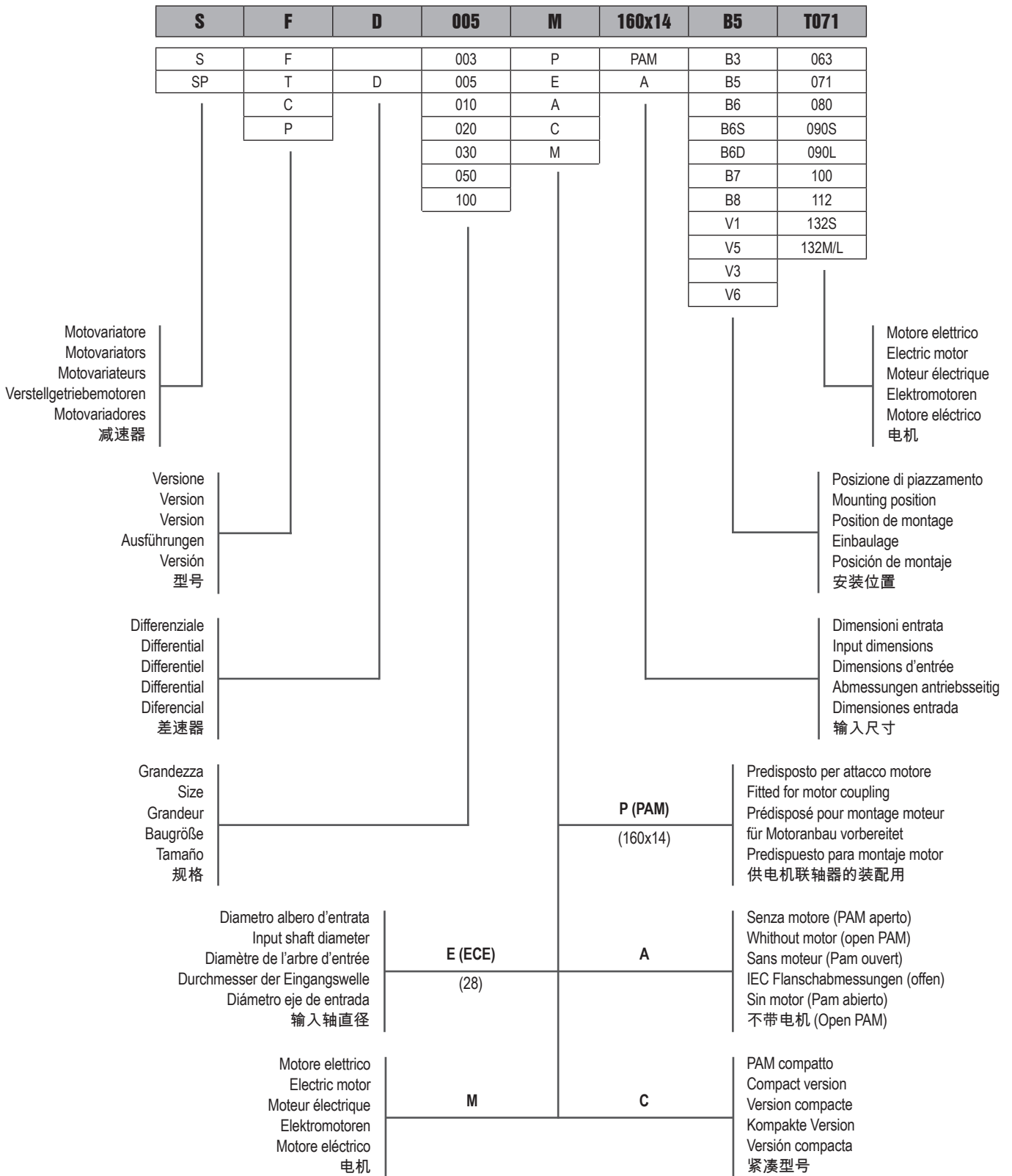
**TXF**



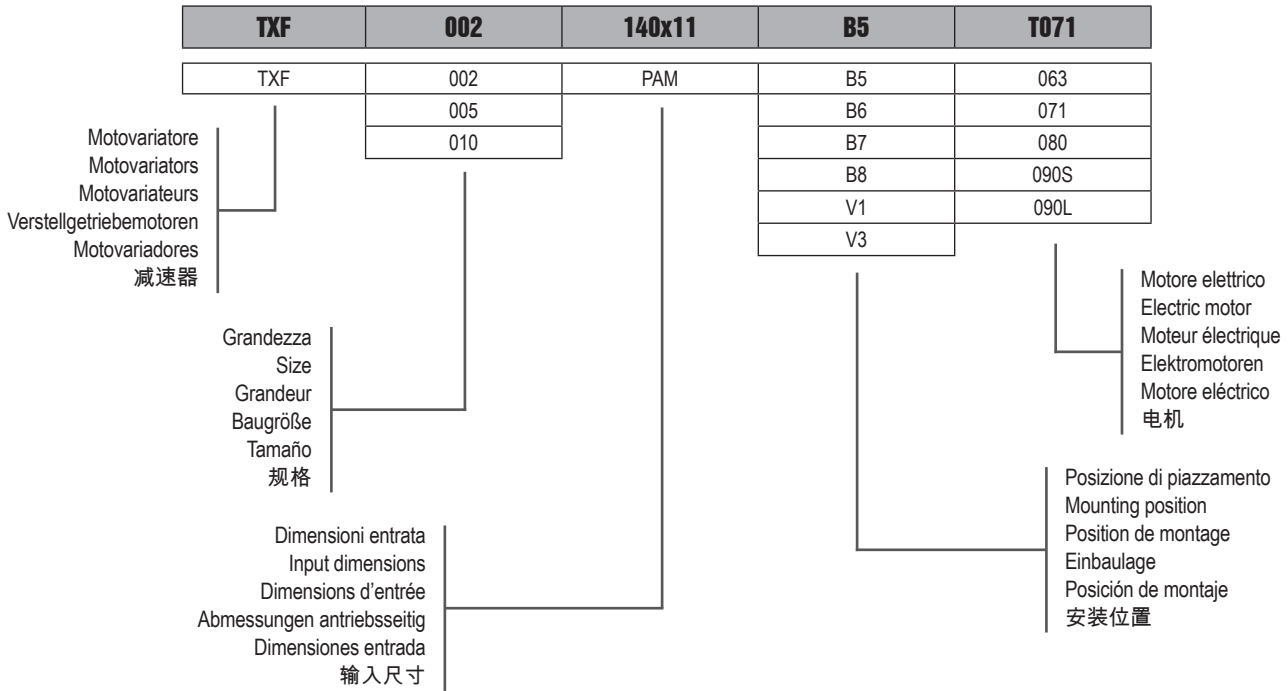
**S**



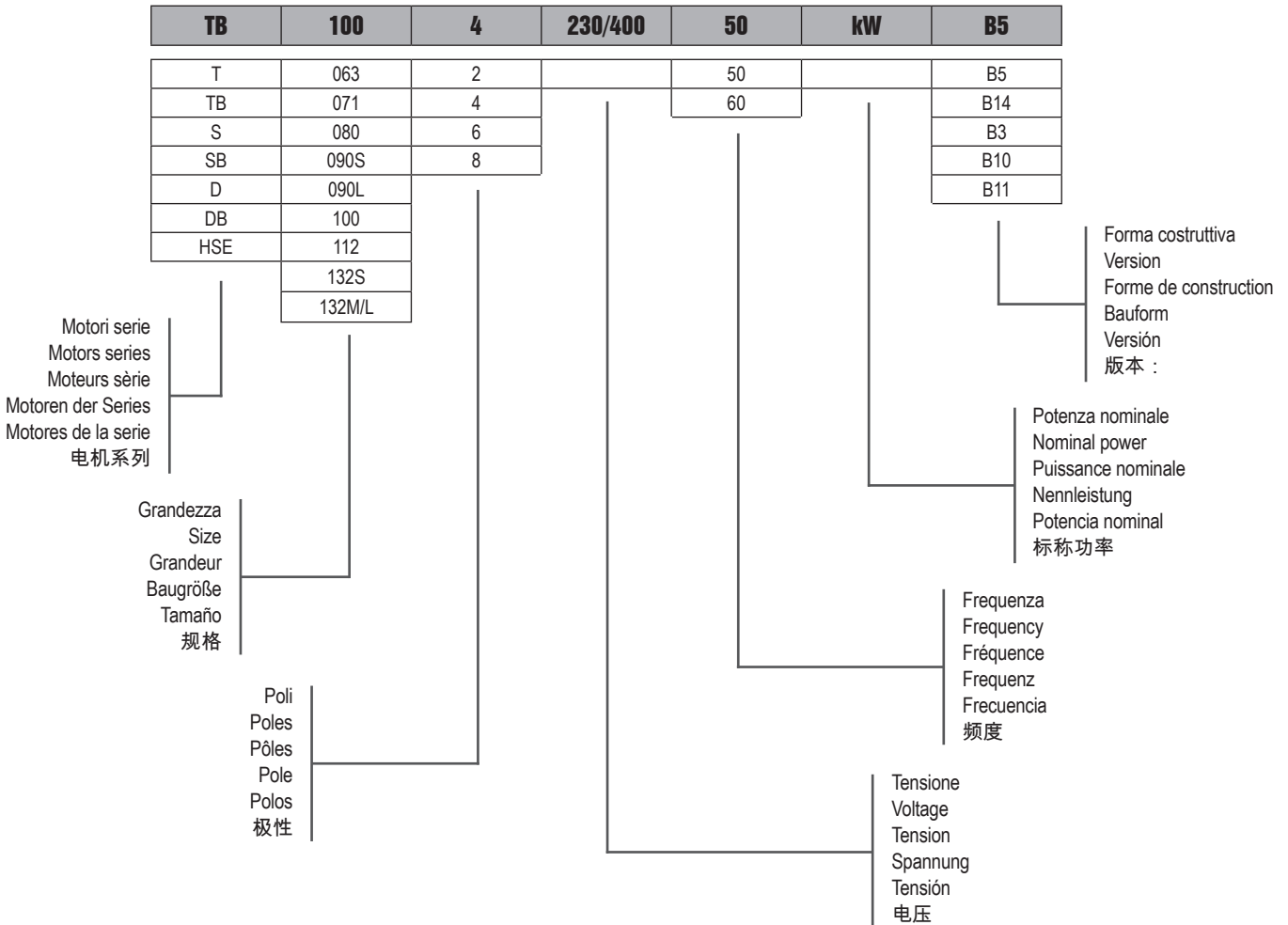
**S - Designazione / Designation / Désignation /  
Bezeichnung / Designación / 名称**



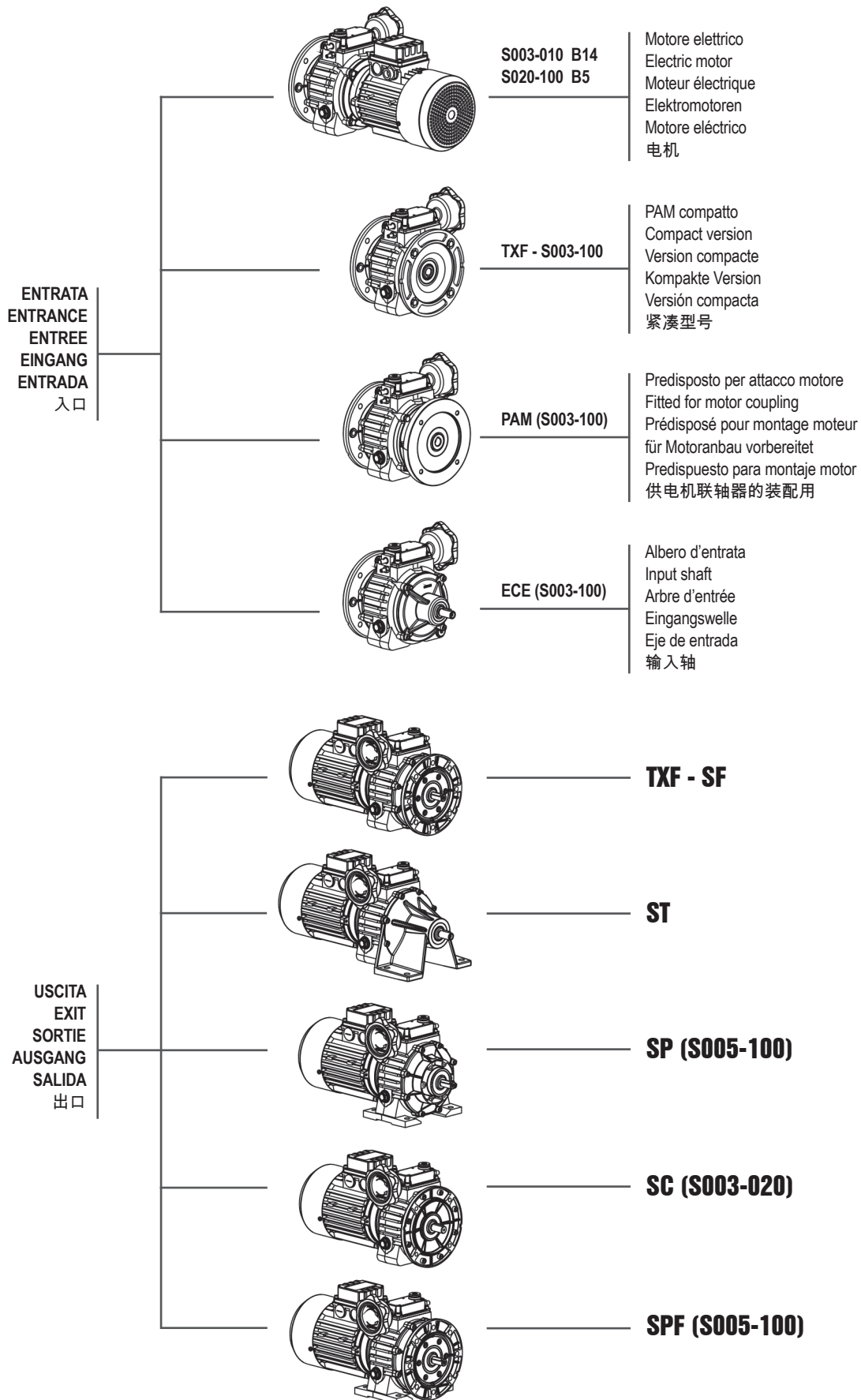
**TXF - Designazione / Designation / Désignation /  
Bezeichnung / Designación / 名称**



**T - Designazione / Designation / Désignation /  
Bezeichnung / Designación / 名称**



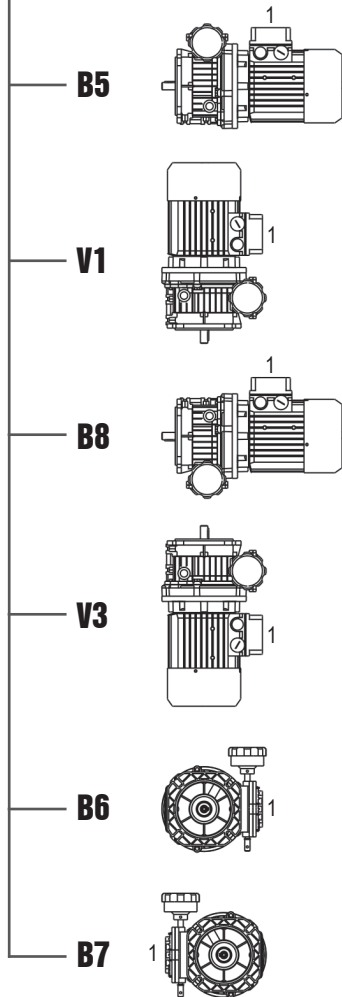
**Versioni / Versions / Versions /  
Ausführungen / Versiones / 版本**



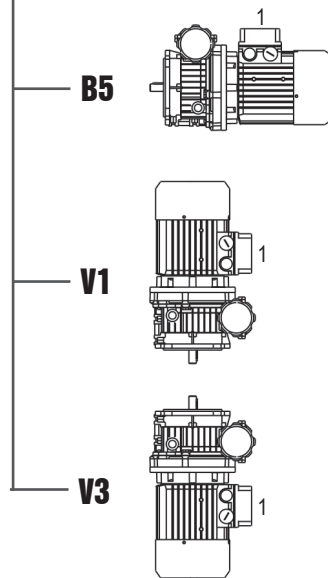


**TXF/S - Piazzamento / Mounting positions / Pos. de montage /  
Einbaulage / Pos. de montaje / 安装位置**

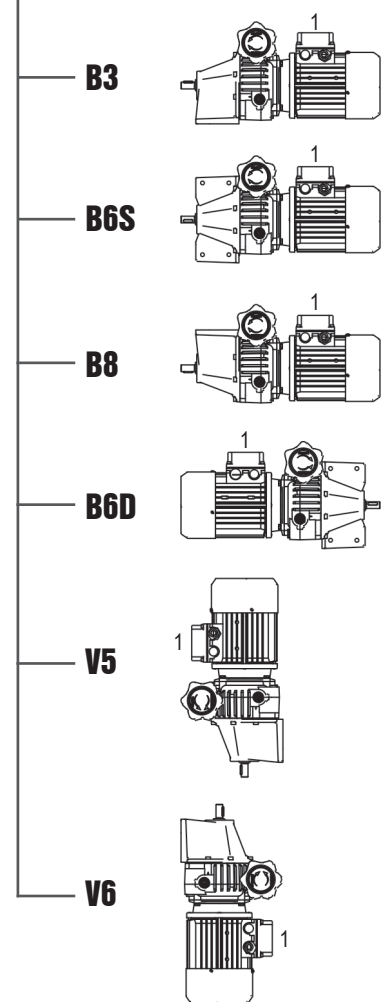
**TXF**



**SF**

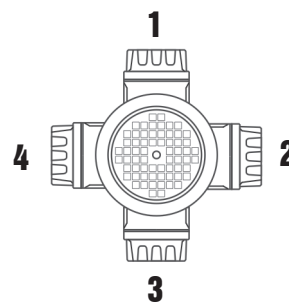
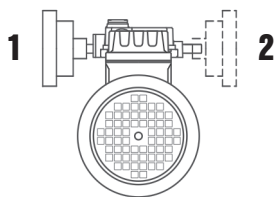


**ST**



**Volantino di comando / Control handwheel /  
Volant de commande / Steuer-Handräd  
Volante de mando / 控制旋牛**

**Posizione morsettiera / Position of terminal box /  
Position du bornier / Klemmenkastenlage /  
Posición caja de bornes / 接线盒位置**



- Posizione morsettiera, se non diversamente specificato, il gruppo viene fornito con morsettiera in pos.1.
- Position of terminal box, unless otherwise specified, the gear reducer is supplied with terminal box in position 1.
- Position du bornier, sauf indications contraires, le réducteur est fourni avec boîte à borne en position 1.
- Klemmenkastenlage, Sofern nichts gegenteiliges angegeben, wird der Schneckengetriebemotor mit Klemmkastenlage 1 geliefert.
- Posición caja de bornes, si no esta diferentemente especificado, el motorreductor se monta con la caja de bornes en posición 1.
- 接线盒位置，除非另有规定，齿轮变速器都配供有 1 号位接线盒。

**TXF - Prestazioni / Performance / Performances /  
Leistungen / Prestaciones / 性能**

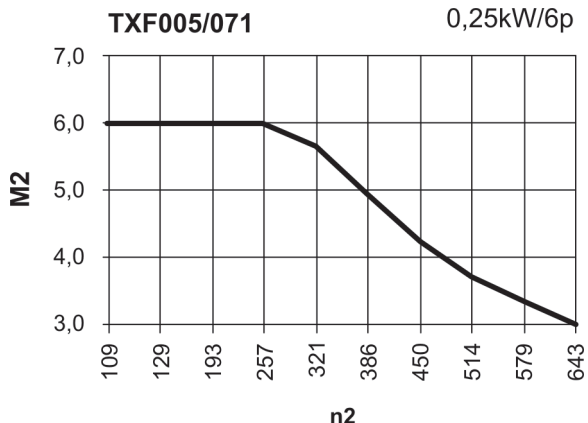
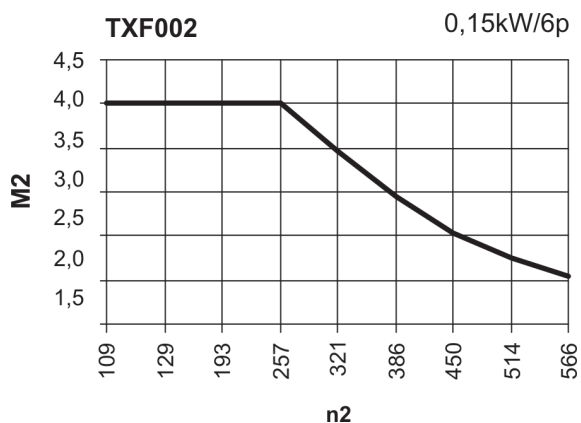
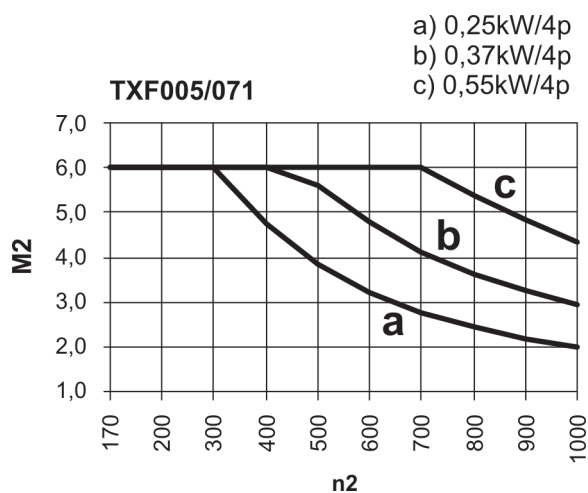
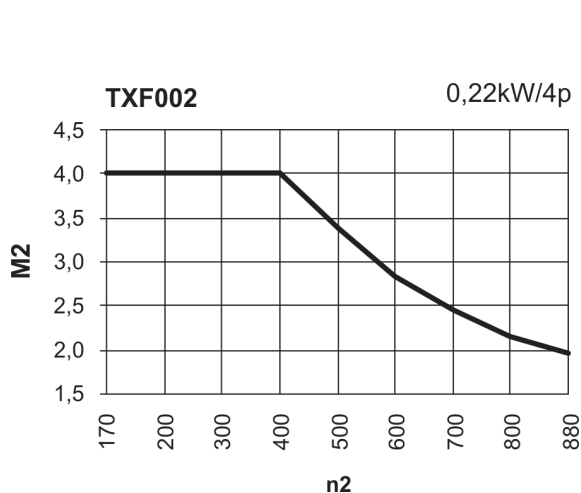
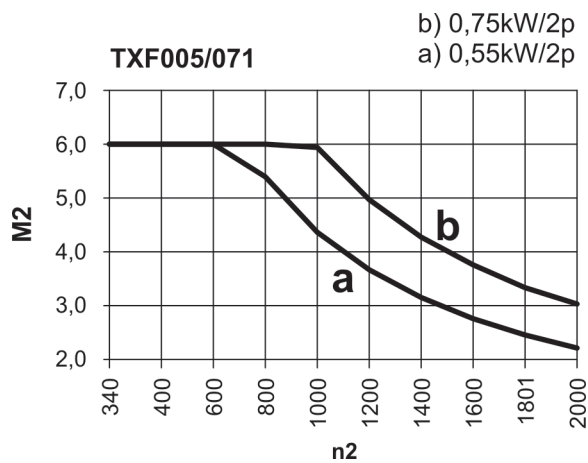
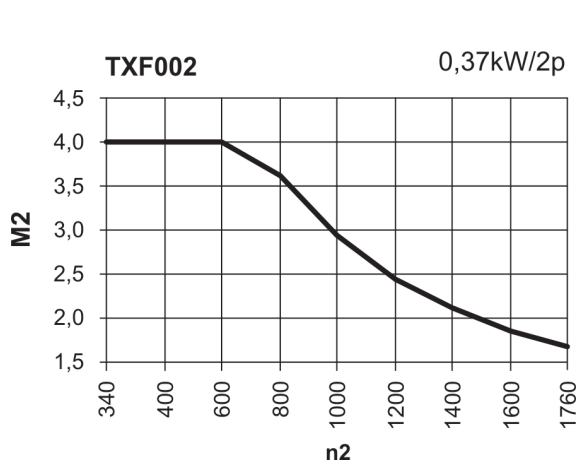
P1 (kW)			n1 1/min	n2 (a) 1/min	n2 (b) 1/min	M2 (a) Nm	M2 (b) Nm	Fr2 (a) N	Fr2 (b) N
<b>0,15</b>	TXF002	63C6	900	566	109	2,1	4	320	550
<b>0,22</b>	TXF002	63C4	1400	880	170	2	4	270	480
<b>0,25</b>	TXF005	71A4	1400	1000	170	2	6	580	1050
	TXF005	71B6	900	643	109	3	6	670	1050
<b>0,37</b>	TXF002	63C2	2800	1760	340	1,7	4	220	380
	TXF005	71B4	1400	1000	170	3	6	580	1050
<b>0,55</b>	TXF005	71B2	2800	2000	340	2,2	6	460	800
	TXF005	71C4	1400	1000	170	4,4	6	580	1050
	TXF005	80A4	1400	950	270	4,6	6	590	900
	TXF005	80B6	900	611	174	6	6	680	1050
	TXF010	80A4	1400	1000	170	4,4	12	650	1150
	TXF010	80B6	900	643	109	6,6	12	750	1350
<b>0,75</b>	TXF005	71C2	2800	2000	340	3	6	460	800
	TXF005	80A2	2800	1900	540	3,2	6	480	710
	TXF005	80B4	1400	950	270	6	6	590	900
	TXF010	80B4	1400	1000	170	6	12	650	1150
	TXF010	90S6	900	611	174	9,5	12	760	1140
<b>0,92</b>	TXF010	80C4	1400	1000	170	7,2	12	650	1150
<b>1,1</b>	TXF005	80B2	2800	1900	540	4,7	6	480	710
	TXF010	80B2	2800	2000	340	4,4	12	510	930
	TXF010	90S4	1400	950	270	9,1	12	660	900
<b>1,5</b>	TXF005	80C2	2800	1900	540	6	6	480	710
	TXF010	80C2	2800	2000	340	6	12	510	930
	TXF010	90S2	2800	1900	540	6,3	12	520	790
	TXF010	90L4	1400	950	270	12	12	660	900
<b>2,2</b>	TXF010	90L2	2800	1900	540	9,3	12	480	710

- (a) Valori relativi alla velocità max.  
(a) Values relating to maximum speed  
(a) Valeurs relatifs au vitesse maximum  
(a) Angaben im oberen Drehzahlbereich  
(a) Valores relativos a la velocidad máxima  
(a) 与最大速度有关的数值

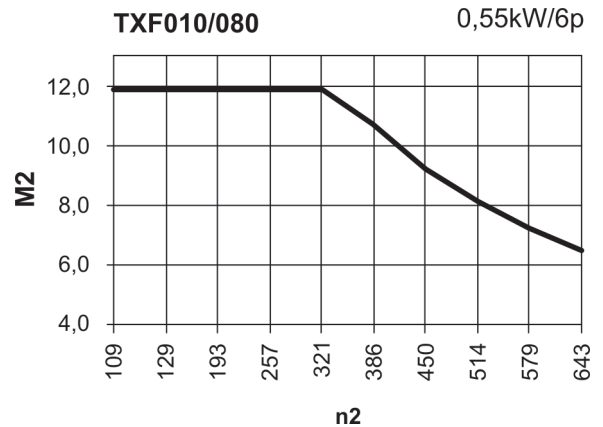
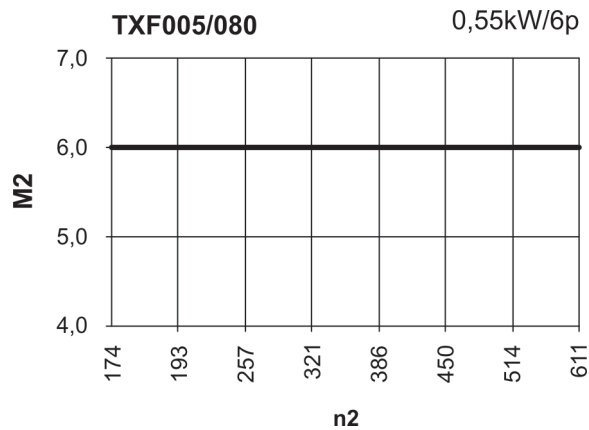
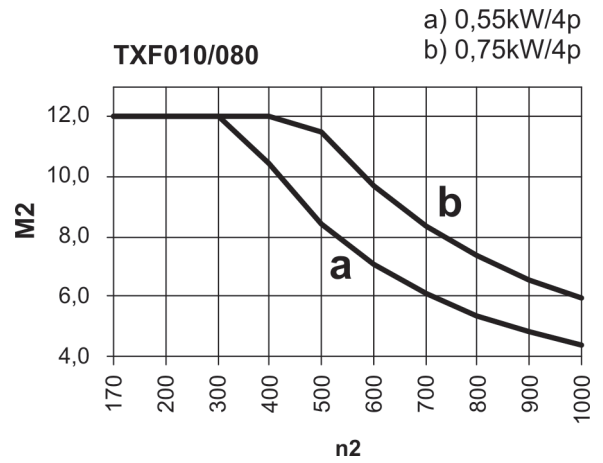
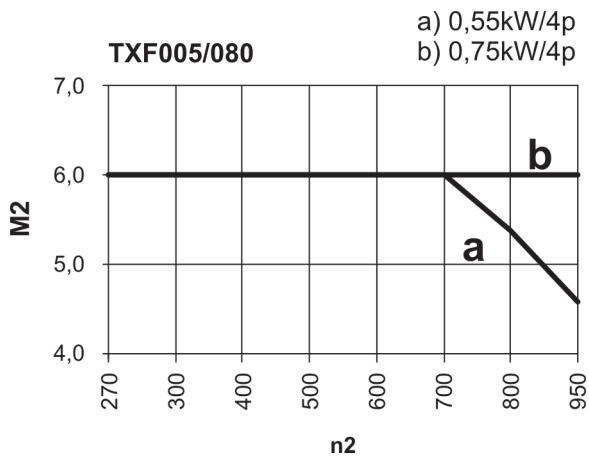
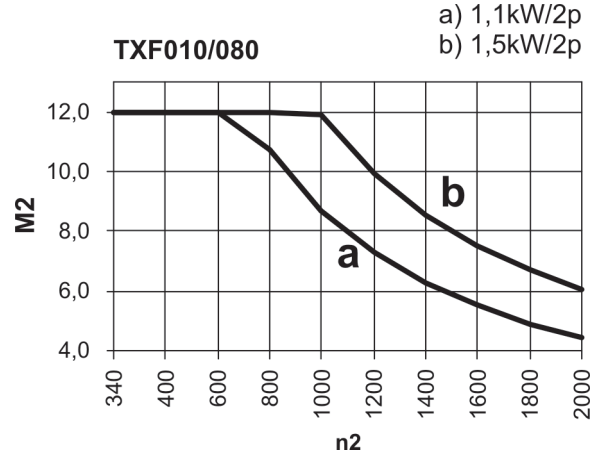
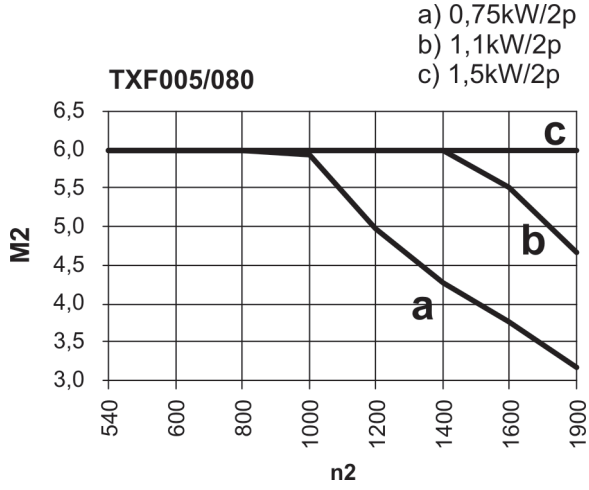
- (b) Valori relativi alla velocità min.  
(b) Values relating to minimum speed  
(b) Valeurs relatifs au vitesse minimum  
(b) Angaben im unteren Drehzahlbereich  
(b) Valores relativos a la velocidad mínima  
(b) 与最小速度有关的数值



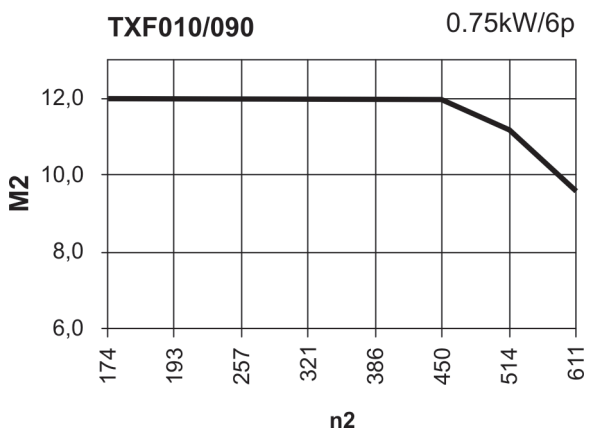
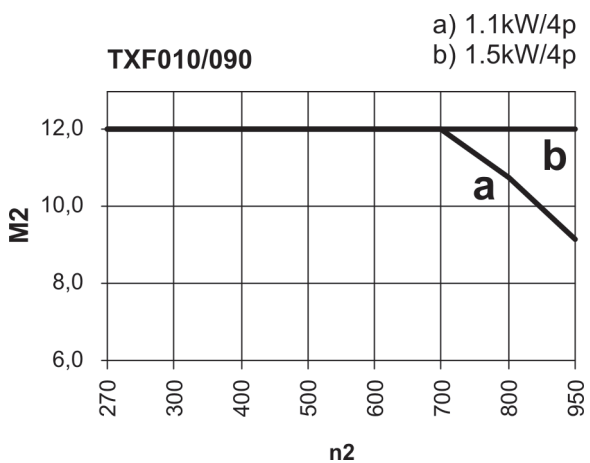
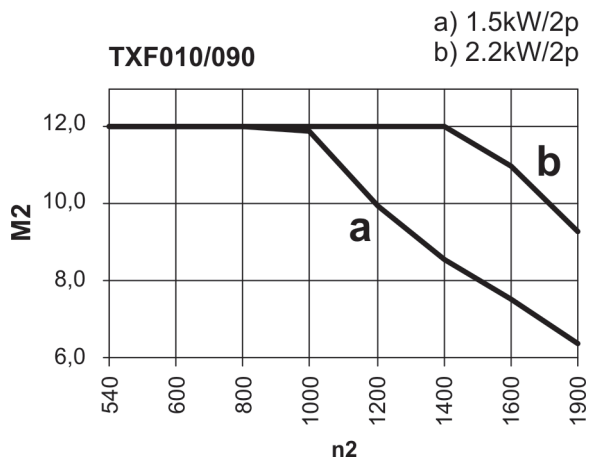
**TXF - Curve prestazioni / Performance curves / Courbes de performances / Leistungskurven / Curvas de prestaciones / 性能曲线**



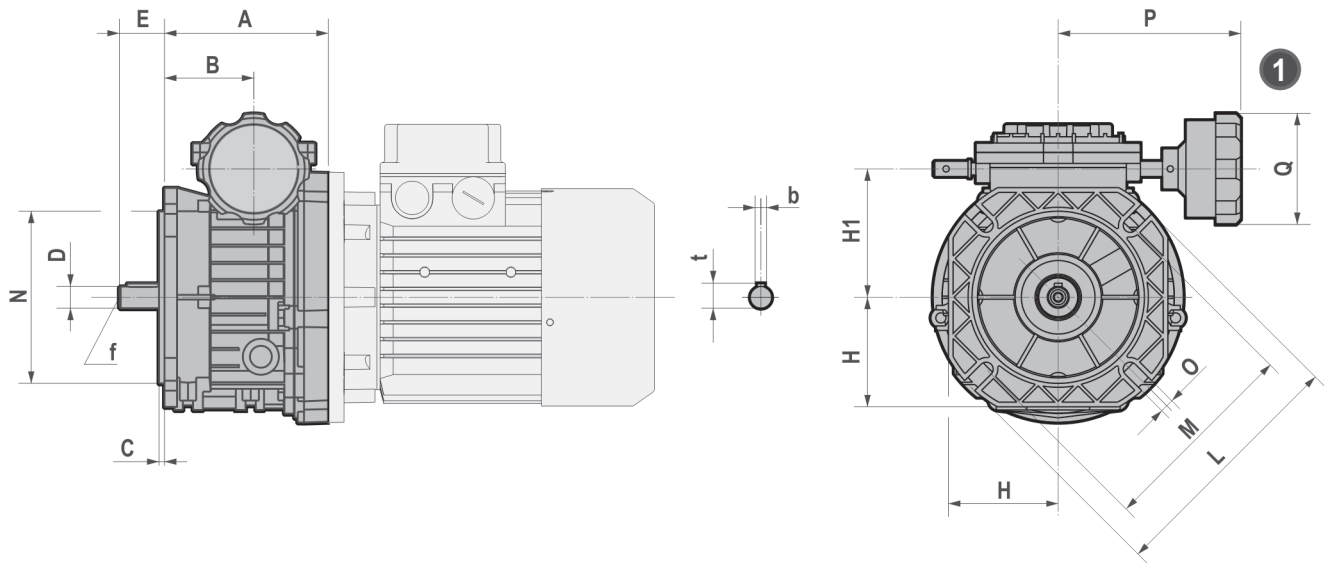
**TXF - Curve prestazioni / Performance curves / Courbes de performances / Leistungskurven / Curvas de prestaciones / 性能曲线**



**TXF - Curve prestazioni / Performance curves / Courbes de performances / Leistungskurven / Curvas de prestaciones / 性能曲线**



**TXF - Dimensioni / Dimensions / Encombremets /  
Abmessungen / Dimensiones / 尺寸**



	<b>A</b>	<b>B</b>	<b>C</b>	<b>D j6</b>	<b>E</b>	<b>H</b>	<b>H1</b>	<b>L</b>	<b>M</b>
<b>002/063</b>	82,5	40	3	11 (14)	23 (30)	62,5	69	140	115
<b>005/071</b>	103,5	57	3,5	14 (19)	30 (40)	70	82	160	130
<b>005/080</b>	114,5	57	3,5	14 (19)	30 (40)	70	82	160	130
<b>010/080</b>	131,5	68,5	3,5	19 (24)	40 (50)	90	103	200	165
<b>010/090</b>	131,5	68,5	3,5	19 (24)	40 (50)	90	103	200	165

	<b>N f8</b>	<b>O</b>	<b>P</b>	<b>Q</b>	<b>b</b>	<b>t</b>	<b>f</b>	<b>Kg</b>
<b>002/063</b>	95	9	116,5	71	4 (5)	12,5 (16)	- (M6)	2,3
<b>005/071</b>	110	9	116,5	71	5 (6)	16 (21.5)	M6 (M6)	3,3
<b>005/080</b>	110	9	116,5	71	5 (6)	16 (21.5)	M6 (M6)	4
<b>010/080</b>	130	11	126,5	71	6 (8)	21,5 (27)	M6 (M8)	6,1
<b>010/090</b>	130	11	126,5	71	6 (8)	21,5 (27)	M6 (M8)	6,7

- Peso senza motore
- Weight without motor
- Poids sans moteur
- Gewicht ohne Motor
- Peso sin motor
- 重量 (不含电机)

- (..) Solo su richiesta
- (..) Only on request
- (..) Seulement sur demande
- (..) Auf Wunsch
- (..) Sólo bajo pedido
- (..) 仅仅根据需要提供

## S - Prestazioni / Performance / Performances / Leistungen / Prestaciones / 性能

MOTOVARIATORI / MOTOVARIATOR / MOTOVARIATEUR /  
VERSTELLGETRIEBE / VARIADOR DE VELOCIDAD / 电机变速器

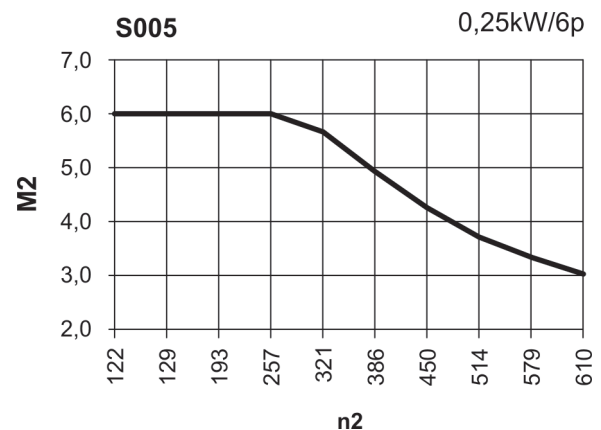
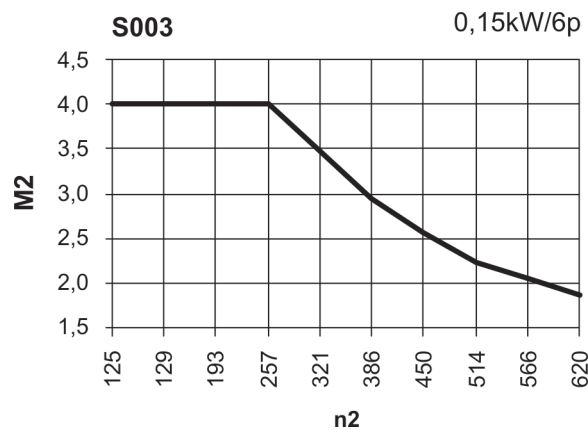
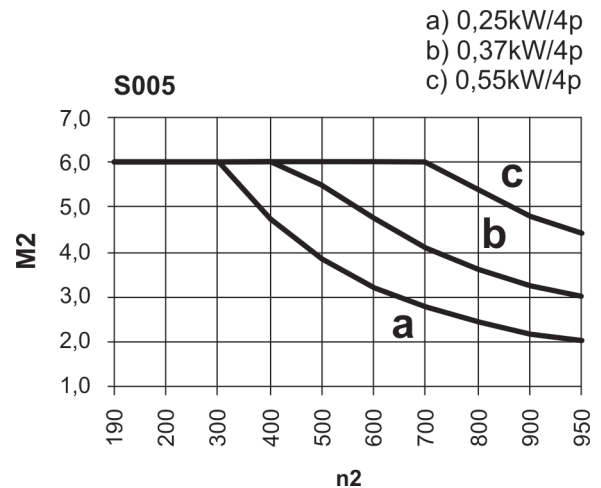
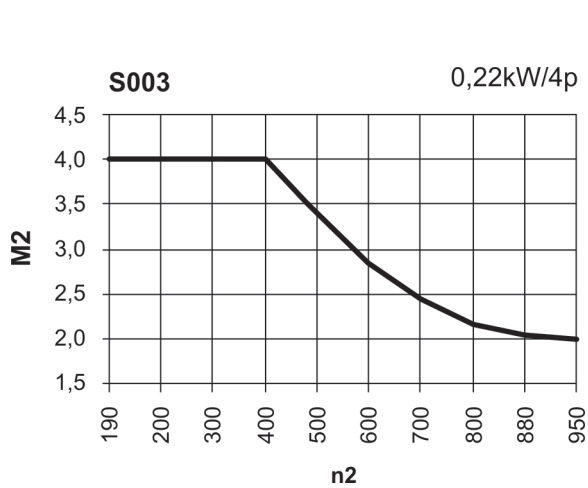
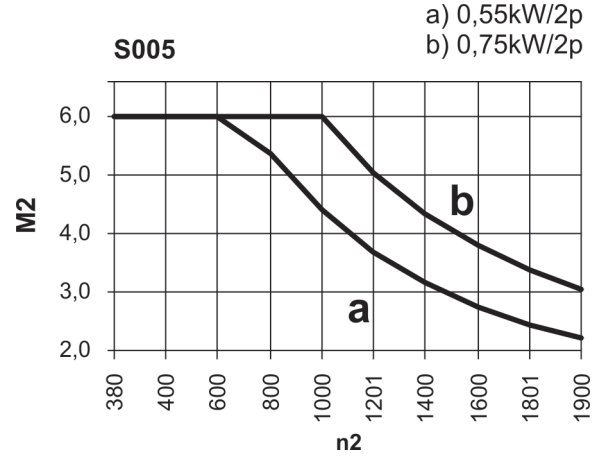
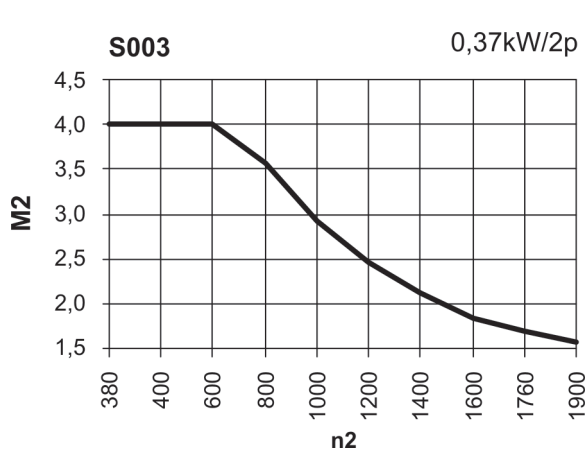
DIFFERENZIALE / DIFFERENTIAL / DIFFERENTIEL /  
DIFFERENTIAL / DIFERENCIAL / 差速器

P1 (kW)			n1 1/min	n2 (a) 1/min	n2 (b) 1/min	M2 (a) Nm	M2 (b) Nm	Fr2 (a) N	Fr2 (b) N		n2 max 1/min	n2 min 1/min	M2 max Nm
<b>0,15</b>	S003	63C6	900	620	125	2,1	4	500	700	-	-	-	-
<b>0,22</b>	S003	63C4	1400	950	190	2	4	440	760	-	-	-	-
<b>0,25</b>	S005	71A4	1400	950	190	2	6	802	1120	-	-	-	-
	S005	71B6	900	610	122	3	6	930	1120	<b>SD005</b>	610	0	6
<b>0,37</b>	S003	63C2	2800	1900	380	1,7	4	340	670	-	-	-	-
	S005	71B4	1400	950	190	3	6	810	1120	<b>SD005</b>	950	0	6
<b>0,55</b>	S005	71B2	2800	1900	380	2,2	6	640	1120	<b>SD005</b>	1900	0	6
	S005	71C4	1400	950	190	4,4	6	720	1120	<b>SD005</b>	950	0	6
	S010	80A4	1400	950	190	4,4	12	930	1910	-	-	-	-
	S010	80B6	900	610	122	6,6	12	1080	1910	<b>SD010</b>	610	0	12
<b>0,75</b>	S005	71C2	2800	1900	380	3	6	640	1120	<b>SD005</b>	1900	0	6
	S010	80B4	1400	950	190	6	12	940	1640	<b>SD010</b>	950	0	12
<b>0,92</b>	S010	80C4	1400	950	190	7,5	12	870	1640	<b>SD010</b>	950	0	12
<b>1,10</b>	S010	80B2	2800	1900	380	4,4	12	740	1300	<b>SD010</b>	1900	0	12
	S020	90S4	1400	1000	190	9	24	1130	1960	<b>SD020</b>	1000	0	24
	S020	90L6	900	660	122	13,5	24	1300	2290	<b>SD020</b>	660	0	24
<b>1,50</b>	S010	80C2	2800	1900	380	6	12	740	1300	<b>SD010</b>	1900	0	12
	S020	90S2	2800	2000	380	6	24	890	1560	<b>SD020</b>	2000	0	24
	S020	90L4	1400	1000	190	12	24	1130	1960	<b>SD020</b>	1000	0	24
	S030	100LA6	900	660	122	18	48	2570	4540	<b>SD030</b>	660	0	48
<b>1,84</b>	S020	90LL4	1400	1000	190	15	24	1050	1960	<b>SD020</b>	1000	0	24
<b>2,20</b>	S020	90L2	2800	2000	380	9	24	890	1560	<b>SD020</b>	2000	0	24
	S030	100LA4	1400	1000	190	18	48	2240	3890	<b>SD030</b>	1000	0	48
	S050	112M6	900	660	122	27	64	2570	4540	<b>SD050</b>	660	0	64
<b>3,00</b>	S030	100LB4	1400	1000	190	24	48	2240	3890	<b>SD030</b>	1000	0	48
<b>4,00</b>	S050	112M4	1400	1000	190	32	64	2240	3890	<b>SD050</b>	1000	0	64
<b>4,80</b>	S050	112MS4	1400	1000	190	40	64	2010	3890	<b>SD050</b>	1000	0	64
<b>5,50</b>	S100	132S4	1400	1000	190	44	144	2900	5050	<b>SD100</b>	1000	0	144
	S100	132M6	900	660	122	66	144	3330	5890	<b>SD100</b>	660	0	144
<b>7,50</b>	S100	132L4	1400	1000	190	60	144	2900	5050	<b>SD100</b>	1000	0	144
<b>9,20</b>	S100	132M4	1400	1000	190	74	144	2900	5050	<b>SD100</b>	1000	0	144

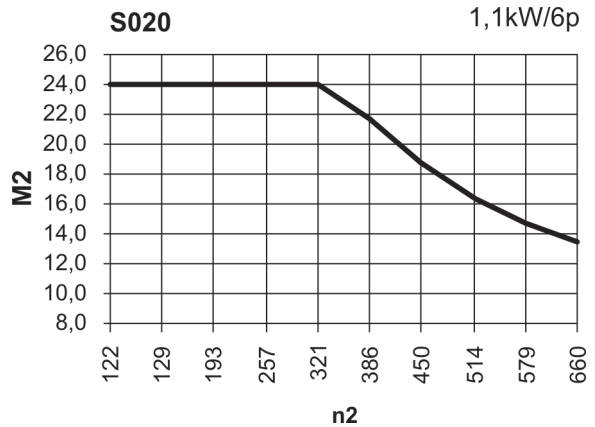
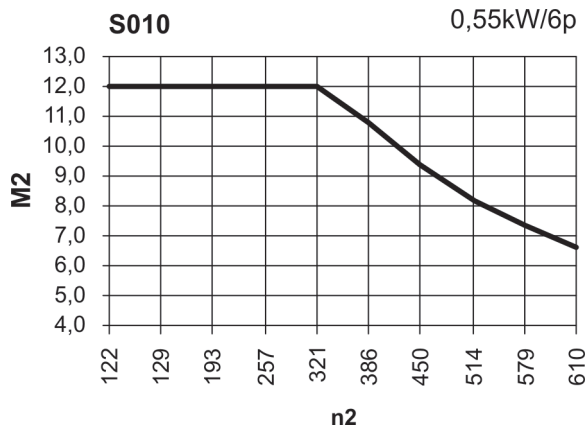
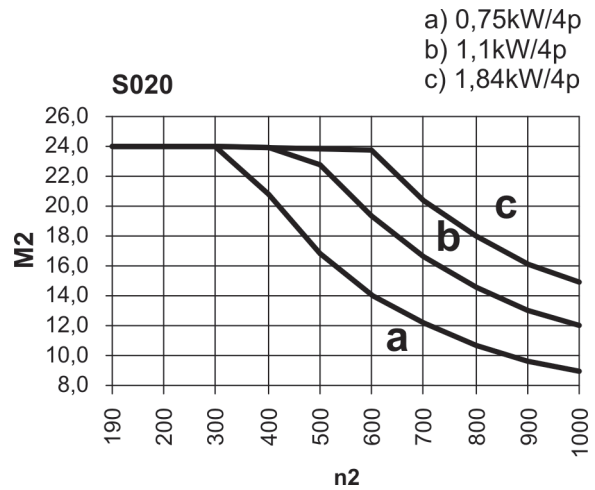
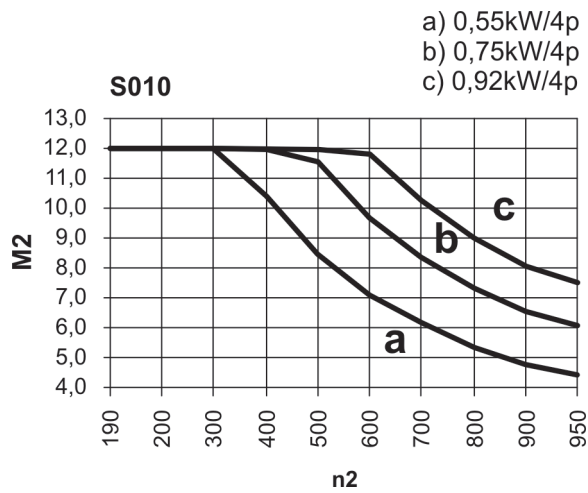
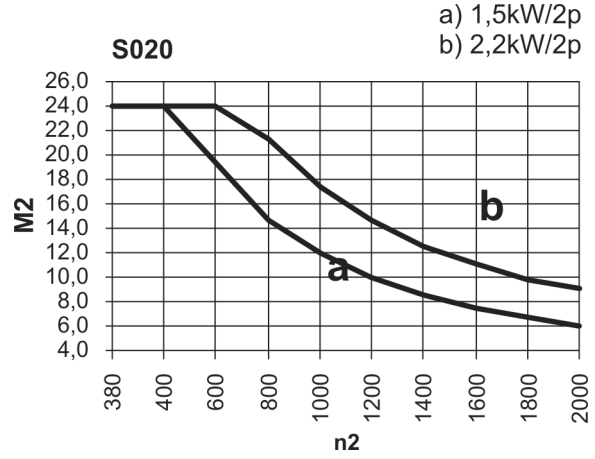
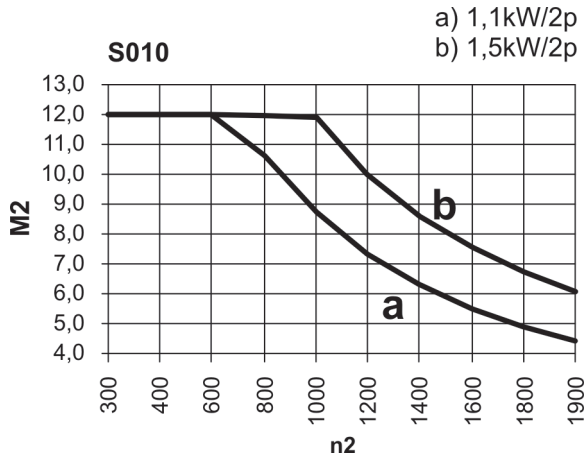
- (a) Valori relativi alla velocità max.  
(a) Values relating to maximum speed  
(a) Valeurs relatifs au vitesse maximum  
(a) Angaben im oberen Drehzahlbereich  
(a) Valores relativos a la velocidad máxima  
(a) 与最大速度有关的数值
- (b) Valori relativi alla velocità min.  
(b) Values relating to minium speed  
(b) Valeurs relatifs au vitesse minimum  
(b) Angaben im unteren Drehzahlbereich  
(b) Valores relativos a la velocidad mínima  
(b) 与最小速度有关的数值



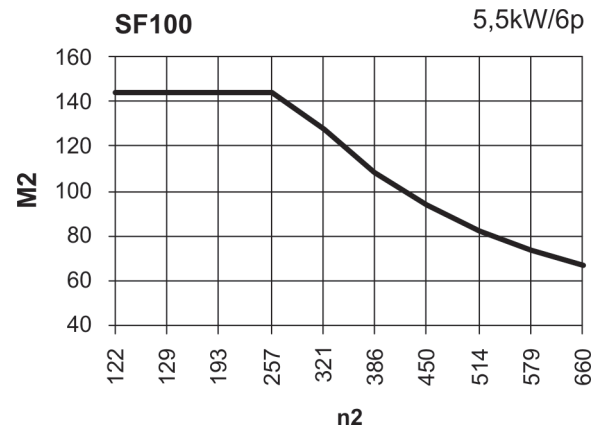
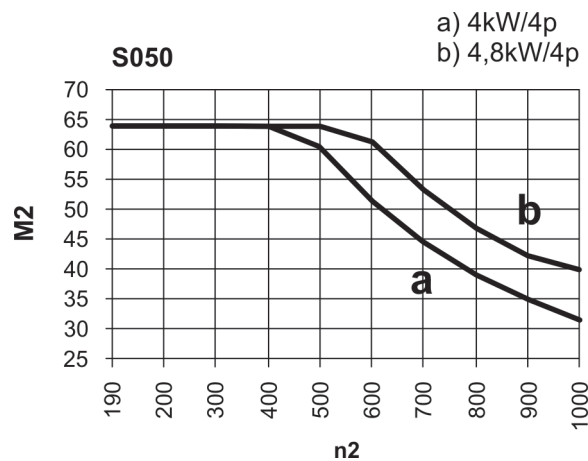
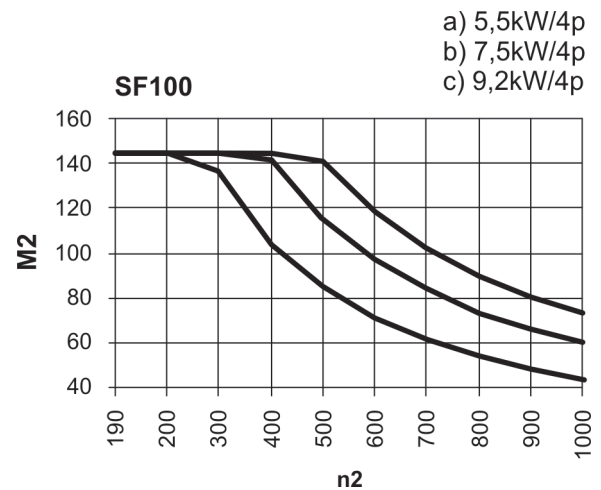
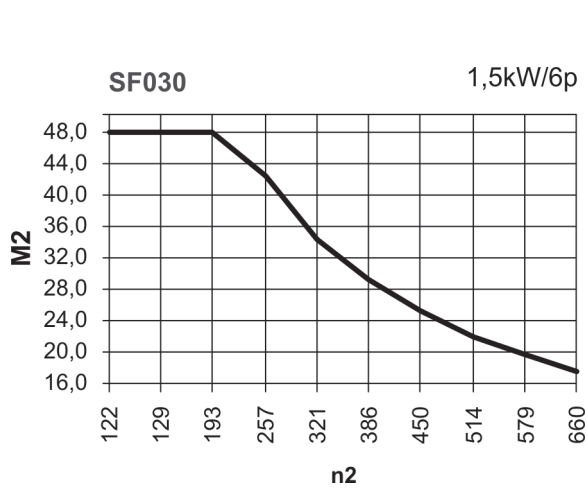
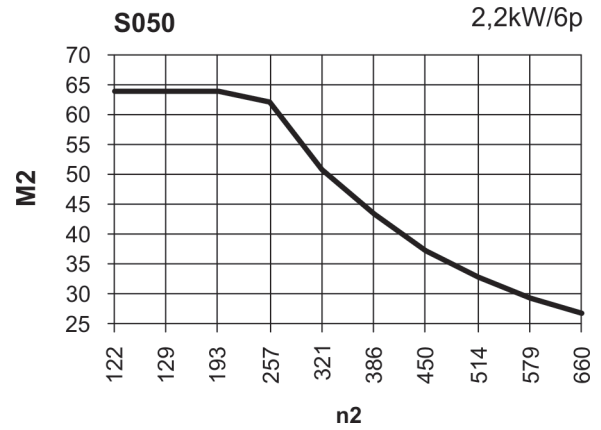
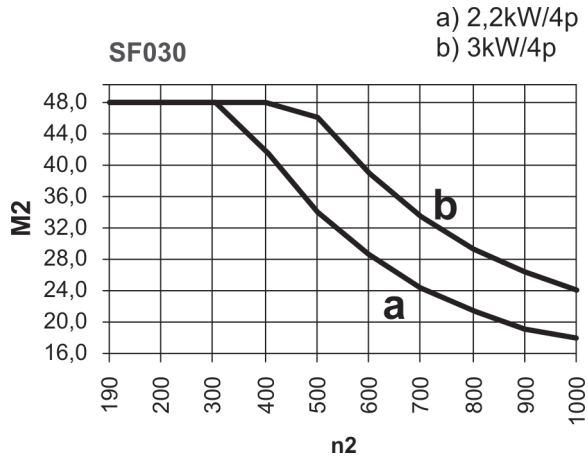
**S - Curve prestazioni / Performance curves / Courbes de performances / Leistungskurven / Curvas de prestaciones / 性能曲线**



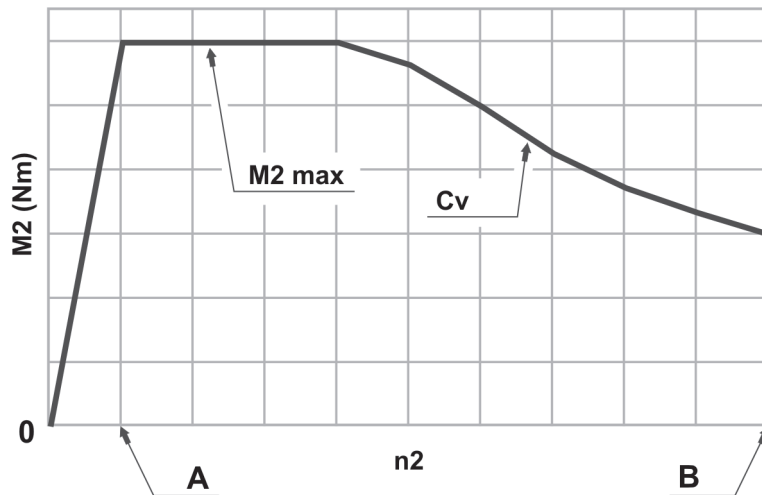
**S - Curve prestazioni / Performance curves / Courbes de performances /  
Leistungskurven / Curvas de prestaciones / 性能曲线**



**S - Curve prestazioni / Performance curves / Courbes de performances / Leistungskurven / Curvas de prestaciones / 性能曲线**



S - Curve prestazioni / Performance curves / Courbes de performances / Leistungskurven / Curvas de prestaciones / 性能曲线



Curva di coppia con differenziale

IT

La curva di coppia "Cv" del motovariatore con differenziale dal punto "n(b)" al punto "n(a)" corrisponde alla curva di coppia del corrispondente motovariatore senza differenziale.

In corrispondenza del punto "n(b)" la curva di coppia del motovariatore con differenziale scende sino a 0, in questa area la prestazione del gruppo può non essere regolare e presentare problematiche di slittamento. Occorre pertanto verificare con estrema attenzione la coppia richiesta dalla macchina.

Torque curve with differential device

UK

"Cv" torque curve of the motovariator with differential device, from "n(b)" to "n(a)", corresponds to the same motovariator without differential device.

Close to point "n(b)", torque curve of motovariator with differential goes down to 0, in this area the performance could be irregular and cause slipping problems to satellite. Therefore it is necessary to accurately verify application torque.

Courbe de couple avec différentiel

FR

La courbe de couple "Cv" du motovariateur avec différentiel du point n(b) jusqu'à le point n(a) correspond à la courbe de couple du même motovariateur sans différentiel.

Près du point A la courbe de couple du motovariateur avec différentiel baisse jusqu'à 0, dans cette zone la performance du groupe peut être irrégulière et présenter des problèmes de glissement. Donc il faut bien vérifier le couple demandé par l'application.

Drehmomentkurve mit differentialgetriebe

DE

Drehmomentkurve (Cv) für Verstellgetriebe mit Differential. Von Punkt A nach Punkt B: Drehmomentkurve Verstellgetriebe ohne Differential.

Bei Drehzahl (n2) gegen 0 U./min., kann es zu Problemen mit der Getriebeleistung, sowie zu Unregelmäßigkeiten durch Schlupf kommen. Anwendung auf die geforderten Drehmomente hin überprüfen.

Curva con diferencial

ES

La curva de par "cv" del motovariador con diferencial del punto "n(b)" al punto "n(a)" corresponde a la curva de par del motovariador sin diferencial.

Por debajo del punto "n(b)" la curva de par del motovariador con diferencia descende hacia 0, en esta área las prestaciones podrían ser irregulares y presentar problemas de deslizamiento. Es necesario por lo tanto verificar con atención el par solicitado por la maquinaria.

带有差速器的电机变速器的扭矩曲线

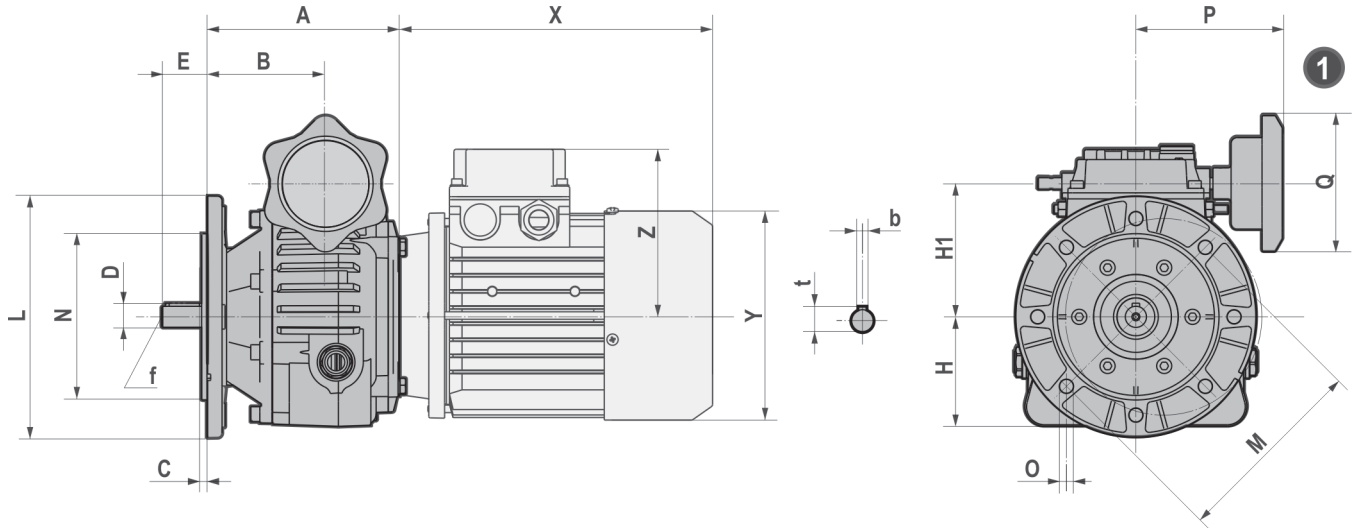
CN

带有差速器的电机变速器的"Cv"扭矩曲线，从 $i^{\circ}n(b)_{\pm}$ 到 $i^{\circ}n(a)_{\pm}$ ，对应于相同的不带有差速器的电机变速器。

接近 $i^{\circ}n$ 在该区域，性能是不规则的，可能产生向卫星滑动的问题。

因此，必须精确地查证应用扭矩。

**SF - Dimensioni / Dimensions / Encombremets /  
Abmessungen / Dimensiones / 尺寸**

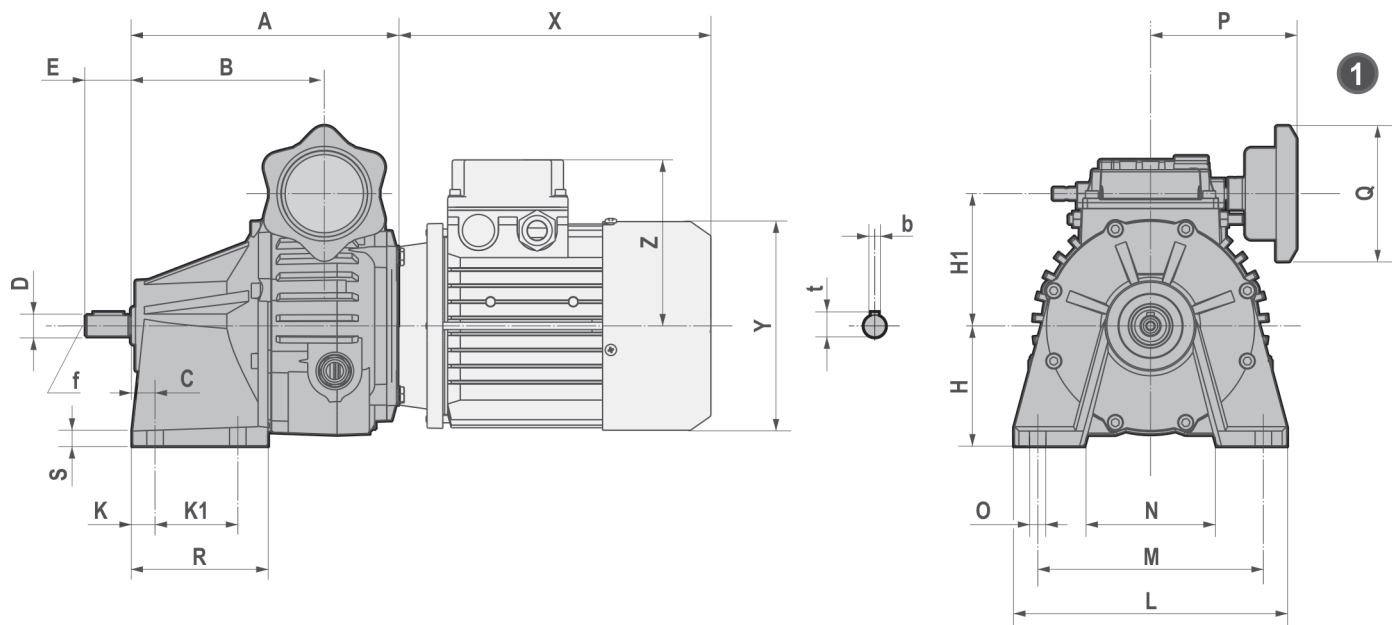


SF	A	B	C	D	E	H	H1	L	M	N
003	103	65.5	3	11 j6	23	58	75	140	115	95
			3.5	14 j6	30			160	130	110
005	127.5	78.5	3.5	14 j6	30	72.5	88	160	130	110
			3.5	19 j6	40			200	165	130
010	151	94.5	3.5	19 j6	40	90	107	160	130	110
			3.5	24 j6	50			200	165	130
020	173	105.5	3.5	24 j6	50	108	126	200	165	130
			4	28 j6	60			250	215	180
030/050	208	123.5	4	28 j6	60	134	158.5	250	215	180
			4	38 k6	80			300	265	230
100	266	164.5	4	38 k6	80	165	205.5	300	265	230
			5	42 k6	80			350	300	250

SF	O	P	Q	b	t	f	X	Y	Z	~Kg
003	9	97	90	4	12.5	M4	188	121	103.5	2.7
	9			5	16	M5				
005	9	97	90	5	16	M5	208.5	139	112	5.9
	11			6	21.5	M6				
010	9	107	90	6	21.5	M6	232.5	158	121.5	11.4
	11			8	27	M8				
020	11	117	90	8	27	M8	248	173	129.5	22.3
	14			8	31	M10	273			
030/050	14	154	120	8	31	M10	307.5	191	138.5	40.5
	14			10	41	M12	322.5			
100	14	184	120	10	41	M12	372.5	248.4	194	73
	18			12	45	M12	410.5			



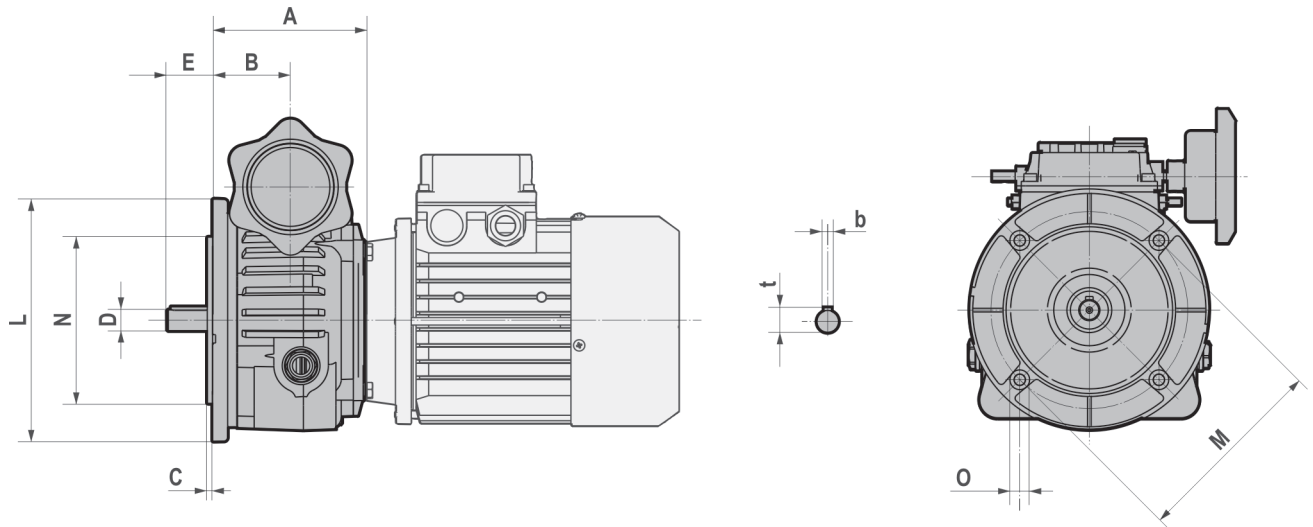
## ST - Dimensioni / Dimensions / Encombres / Abmessungen / Dimensiones / 尺寸



ST	A	B	C	D	E	H	H1	K	K1	L	M	N
003	131	93.5	16	11 j6	23	70	75	15	25	130	95	60
				14 j6	30							
005	177.5	128.5	16	14 j6	30	80	88	15	55	180	150	90
				19 j6	40							
010	213	156.5	19.5	19 j6	40	102	107	18.5	65	220	165	108
				24 j6	50							
020	251.5	184.5	25.5	24 j6	50	125	126	23.5	75	250	185	118
				28 j6	60							
030/050	294.5	210.5	27	38 k6	80	150	158.5	25	85	310	240	149
100	353.5	252.5	32	42 k6	80	190	205.5	29	120	384	295	193

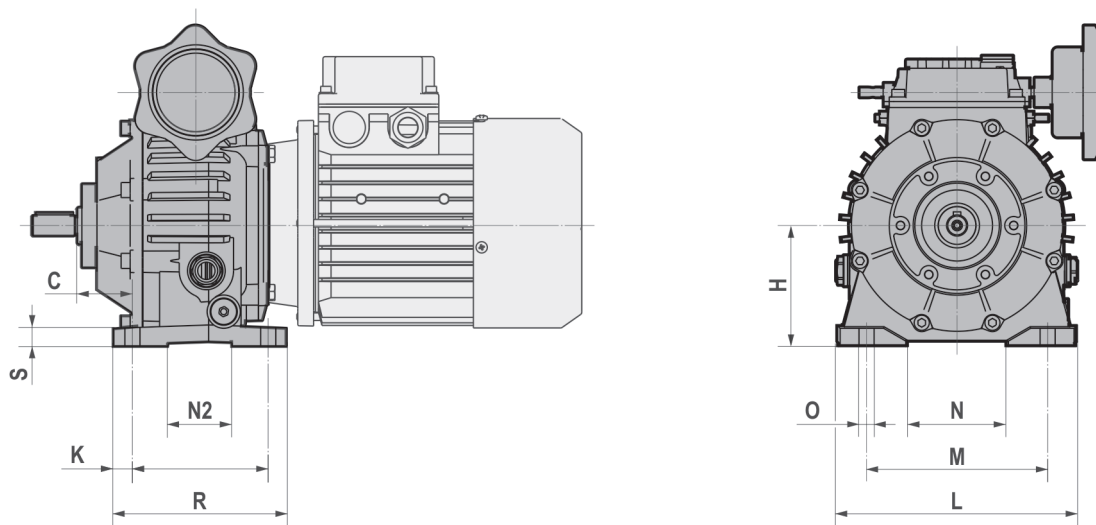
ST	O	P	Q	R	S	b	t	f	X	Y	Z	~Kg
003	9	97	90	60	8	4	12.5	M4	188	121	103.5	3.0
						5	16	M6				
005	11	97	90	90	10	5	16	M6	208.5	139	112	8.7
						6	21.5	M6				
010	11	107	90	110	12	6	21.5	M6	232.5	158	121.5	16.1
						8	27	M8				
020	14	117	90	130	14	8	27	M8	248	173	129.5	27.3
						8	31	M8	273			
030/050	18	154	120	150	16	10	41	M10	307.5	191	138.5	41.5
									322.5			
100	20	184	120	186	20	12	45	M10	372.5	248.4	194	74.5
									410.5			

**SC - Dimensioni / Dimensions / Encombremets /  
Abmessungen / Dimensiones / 尺寸**



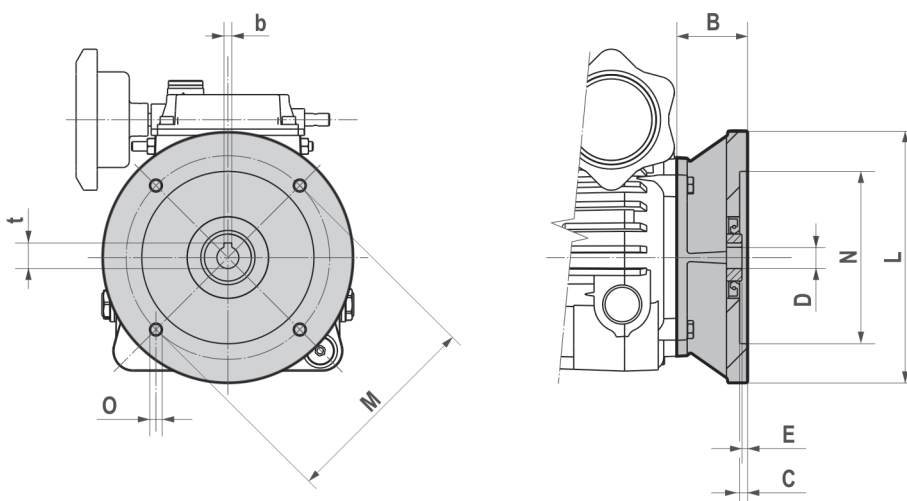
SC	A	B	C	D	E	L	M	N	O	b	t
003	79	41.5	3	11 j6	23	140	115	95	M6	4	12.5
				14 j6	30					5	16
005	100.5	51.5	3.5	14 j6	30	160	130	110	M8	5	16
				19 j6	40					6	21.5
010	117	60.5	3.5	19 j6	40	200	165	130	M10	6	21.5
				24 j6	50					8	27
020	135.5	68.5	3.5	24 j6	50	200	165	130	M10	8	27
				28 j6	60					8	31

**SP - Dimensioni / Dimensions / Encombremets /  
Abmessungen / Dimensiones / 尺寸**



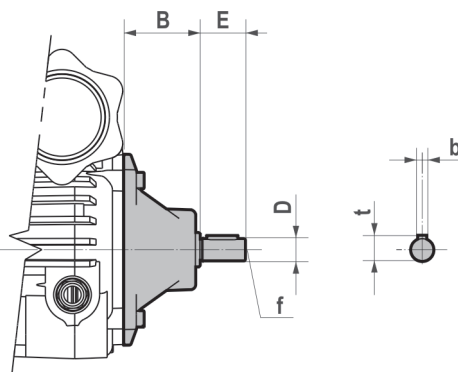
SP	C	H	K	K1	L	M	N	N2	O	R	S
005	36.5	80	12.5	90	155	120	42	65	10	115	12
010	42.5	102	12.5	110	200	150	86	75	11	135	13
020	55.5	125	12.5	115	235	205	103	90	11	140	16
030/050	25.5	150	15	220	290	255	118	140	14	250	20
100	55.5	180	25	255	365	320	140	175	18	305	25

**PAM - Dimensioni / Dimensions / Encombremets /  
Abmessungen / Dimensiones / 尺寸**



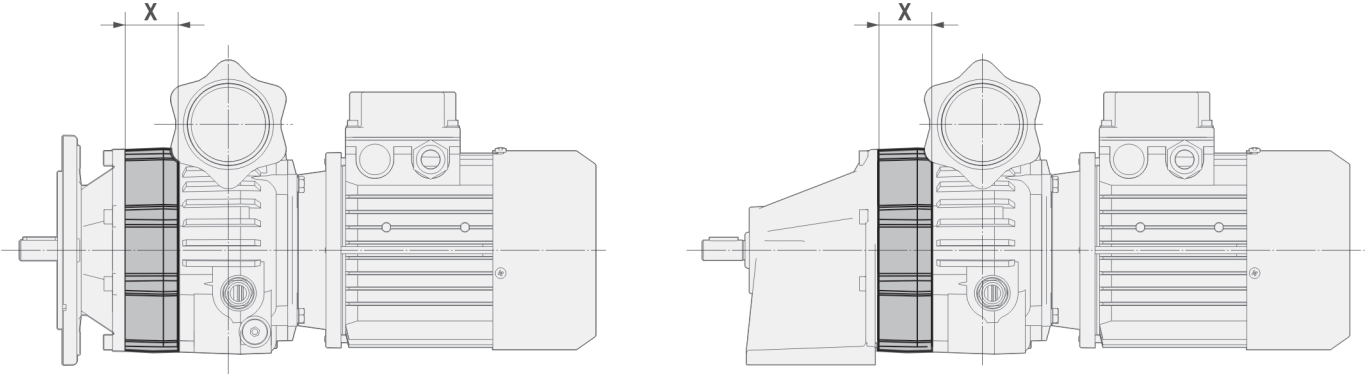
S	B	C	D	E	L	M	N	O	b	t
003	50	4	14	2	105	85	70	6.5	5	16.3
			11		140	115	95	M8	4	12.8
005	45	4	19	3	120	100	80	6.5	6	21.8
		4.5	14		160	130	110	M8	5	16.3
		4.5	19		200	165	130	M10	6	21.8
010	62	5	19	3.25	200	165	130	M10	6	21.8
			24						8	27.3
020	63	4.5	24	1.9	200	165	130	M10	8	27.3
	73	5	28		250	215	180	M12	8	31.3
030/050	72.5	5	28	2	250	215	180	M12	8	31.3
	87.5		38		300	265	230		10	41.3
100	95	5.5	38	5	300	265	230	13.5	10	41.3
	125	6	42	25	350	300	250	M16	12	45.3

**ECE - Dimensioni / Dimensions / Encombremets /  
Abmessungen / Dimensiones / 尺寸**



S	B	D	E	f	b	t
003	50	11	23	M4	4	12.5
005	50	14	30	M6	5	16
010	65	19	40	M6	6	21.5
020	70	24	50	M8	8	27
030/050	94.5	28	60	M8	8	31
100	110	38	80	M10	10	41

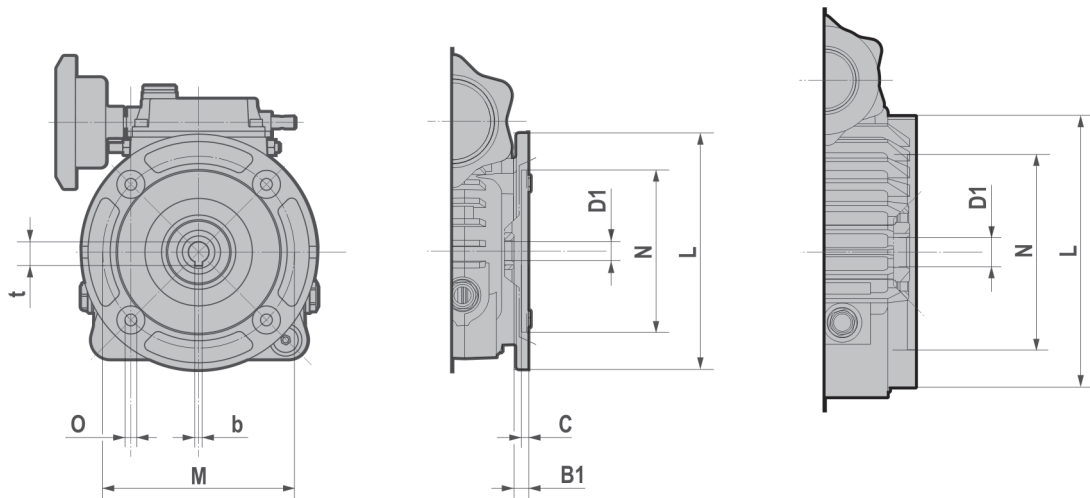
**SD - Dimensioni / Dimensions / Encombremets /  
Abmessungen / Dimensiones / 尺寸**



S	005	010	020	030/050	100
X	37.5	33.5	37	54	54

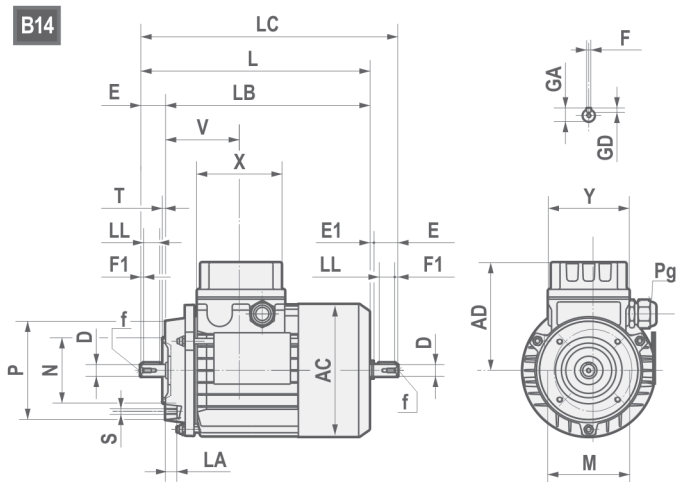
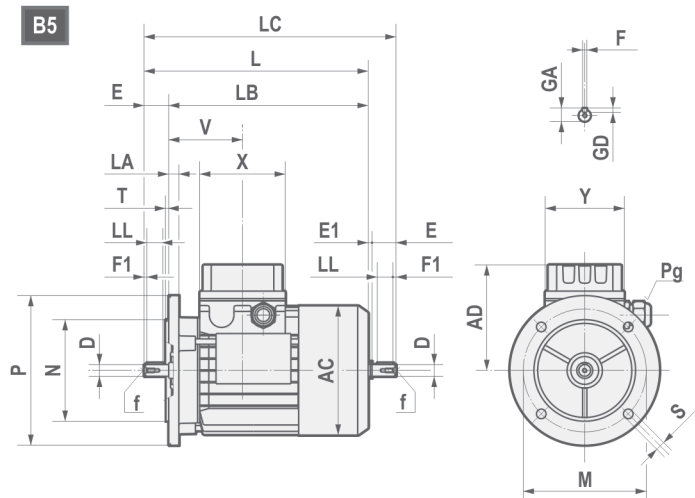
X - Quota di maggiorazione valida per tutte le versioni  
 X - Allowance value valid for all versions  
 X - Majoration de cote valide pour toutes les versions  
 X - Abmessungen sind für alle Versionen gültig  
 X - Cuota de incremeto valida para todas las versiones  
 X - 公差值对所有版本都有效。

**PAM C - Dimensioni / Dimensions / Encombremets /  
Abmessungen / Dimensiones / 尺寸**



S	B1	C	D1	L	M	N	O	b	t
003	17.5	4	11	140	115	95	M8	4	12.8
005	10	4	14	160	130	110	M8	5	16.3
010	11	5	19	200	165	130	M10	6	21.8
020	/	/	24	200	165	130	M10	8	27.3
030/050	/	/	28	250	215	180	M12	8	31.3
100	/	/	38	300	265	230	M12	10	41.3

**Motori elettrici / Electric motors / Moteurs électriques /  
Elektromotoren / Motores electricos / 电机**



	AC	AD	L	LB	LC	X	Y	V	D	E	E1	f	F1	GA	F	GD	LL	Pg		
																		ø min	ø max	
<b>63</b>	121	103,5	211	188	235,5	80	74	69	11 j6	23	1,5	M4x10	2,5	12,5	4	4	15	M16x1,5	5	10
<b>71</b>	139	112,5	238,5	208,5	271	80	74	74,5	14 j6	30	2,5	M5x12,5	3	16	5	5	20	M20x1,5	6	12
<b>80</b>	158	121,5	272,5	232,5	314	80	74	78	19 j6	40	1,5	M6x16	5	21,5	6	6	30	M20x1,5	6	12
<b>90S</b>	173	129,5	298	248	349,5	98	98	89,5	24 j6	50	1,5	M8x19	5	27	8	7	35	M25x1,5	9	17
<b>90L</b>	173	129,5	323	273	374,5	98	98	89,5	24 j6	50	1,5	M8x19	5	27	8	7	35	M25x1,5	9	17
<b>100</b>	191	138,5	368	308	431,5	98	98	97,5	28 j6	60	2,5	M10x22	7,5	31	8	7	45	M25x1,5	9	17
<b>112</b>	210,5	153,5	382,5	323,5	447	98	98	100	28 j6	60	1,5	M10x22	7,5	31	8	7	45	M25x1,5	9	17
<b>132S</b>	248,4	177,5	452	372	536,5	118	118	115,5	38 k6	80	4	M12x28	10	41	10	8	60	M32x1,5	11	21
<b>132M/L</b>	248,4	177,5	490	410	574,5	118	118	115,5	38 k6	80	4	M12x28	10	41	10	8	60	M32x1,5	11	21

B5	M	N	P	LA	S	T
<b>63</b>	115	95 j6	140	9,5	9	3
<b>71</b>	130	110 j6	160	10	9,5	3,5
<b>80</b>	165	130 j6	200	12	11	3,5
<b>90</b>	165	130 j6	200	12	11	3,5
<b>100</b>	215	180 j6	250	15	14	4
<b>112</b>	215	180 j6	250	14,5	14	4
<b>132</b>	265	230 j6	300	20	14	3,5

B14	M	N	P	LA	S	T
<b>63</b>	75	60 j6	90	10,5	M5	2,5
<b>71</b>	85	70 j6	105	10,5	M6	2,5
<b>80</b>	100	80 j6	120	10,5	M6	3
<b>90</b>	115	95 j6	140	11,5	M8	3
<b>100</b>	130	110 j6	160	15	M8	3,5
<b>112</b>	130	110 j6	160	11,5	M8	3,5
<b>132</b>	165	130 j6	200	20,5	M10	3,5

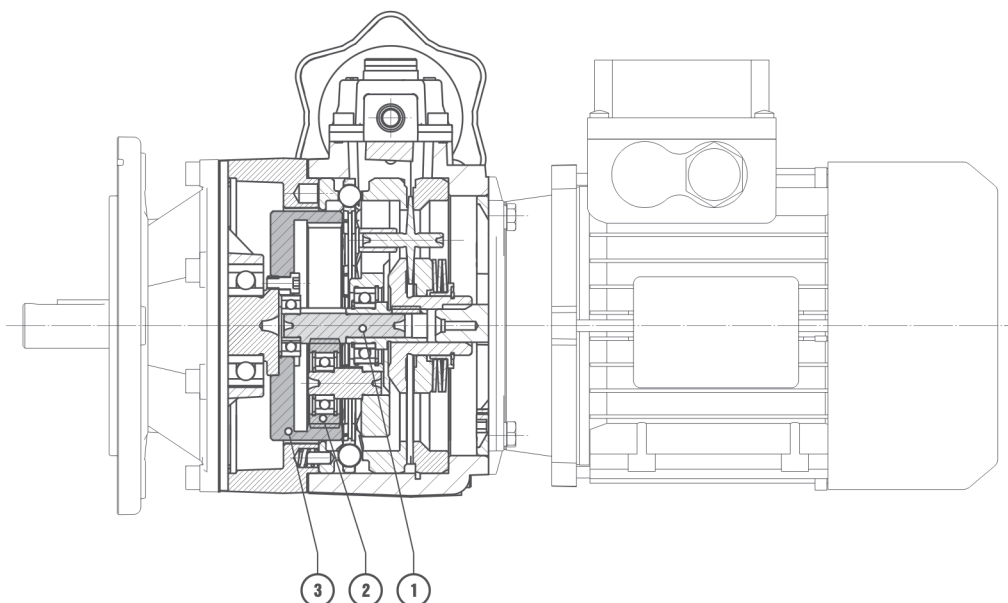
**Potenza nominale (kW) / Nominal power (kW) / Puissance nominale (kW) /  
Nennleistung (kW) / Potencial nominal (kW) / 标称功率 (kW)**

	63A	63B	63C	71A	71B	71C	80A	80B	80C	90S
<b>2(*)</b>	0,18	0,25	0,37	0,37	0,55	0,75	0,75	1,1	1,5	1,5
<b>4(*)</b>	0,12	0,18	0,22	0,25	0,37	0,55	0,55	0,75	0,92	1,1
<b>6(*)</b>	0,09	0,12	0,15	0,18	0,25	0,37	0,37	0,55	0,75	0,75
<b>8(*)</b>			0,07	0,09	0,12	0,18	0,18	0,25	0,37	0,37
	90L	90LL	100LA	100LB	112M	112MS	132SA	132SB	132L	132M
<b>2(*)</b>	2,2		3	4	4	5,5	5,5	7,5	9,2	11
<b>4(*)</b>	1,5	1,84	2,2	3	4	4,8	5,5		7,5	9,2
<b>6(*)</b>	1,1		1,5	1,85	2,2	3	3		4	5,5
<b>8(*)</b>	0,55		0,75	1,1	1,5		2,2		3	

(\*) Poli / Poles / Pôles / Pole / Polos / 极性



Differenziale / Differential / Differentiel /  
Differential / Diferencial / 差速器



Differenziale

IT

Il motovariatore MOTOVARIO può essere fornito completo di gruppo epicicloidale/differenziale che consente una variazione della velocità in uscita da zero alla massima prevista.

Ciò è possibile in quanto la velocità costante in entrata al variatore viene trasmessa anche al pignone (1) di traino del riduttore epicicloidale. La velocità costante di entrata è trasformata in velocità variabile del variatore e ritrasmessa ai satelliti (2) del riduttore epicicloidale. In questo modo si eguaglia la velocità dei satelliti (2) a quella del pignone di traino (1); con tali condizioni la velocità della corona esterna è nulla e quindi il numero di giri sull'albero di uscita è zero.

Differential

UK

MOTOVARIO motovariators can be equipped with epicyclic differential units to vary output speed over the range between 0 RPM and maximum RPM. Zero RPM output speed is achieved by transmitting the constant speed of the input shaft not only to the variator's sun gears but also to the sun gear (1) which drives the additional epicyclic gear train. Input speed as varied by the variator is relayed to the planet gears (2) of the epicyclic differential. This causes planet gears (2) to rotate at the same speed as the driving sun gear (1). Under these conditions the annulus gear (3) of the epicyclic differential remains stationary, and there is no rotation of the output shaft.

Differentiel

FR

Le motovariateur MOTOVARIO peut être livré équipé d'un groupe épicycloïdal/différentiel qui permet une variation de la vitesse en sortie de zéro à la vitesse maximale prévue. Cela est possible du fait que la vitesse constante en entrée au variateur est également transmise au pignon (Rep.1) d'entraînement du réducteur épicycloïdal. La vitesse constante d'entrée est transformée en une vitesse variable du variateur puis retransmise aux satellites (Rep.2) du réducteur épicycloïdal. De cette façon, la vitesse des satellites (Rep.2) et la vitesse du pignon d'entraînement (Rep.1) sont égales; dans ces conditions, la vitesse de la couronne externe est nulle et, par conséquent, le nombre de tours sur l'arbre de sortie est égal à zéro.

Differential

DE

MOTOVARIO Verstellgetriebe lassen sich zusätzlich mit einem Planeten-Differential-Getriebe ausrüsten, wodurch eine Verstellung der Abtriebsdrehzahl von Null bis zum Höchstwert erzielt wird. Die konstante Antriebsdrehzahl der Verstellgetriebe-motoren wird auf das Sonnenrad (1) des Planetengetriebes übertragen. Die gleichförmige Antriebsdrehzahl wird somit in eine veränderliche umgewandelt und an die Planeten (2) des Differentials übertragen. Auf diese Weise werden die Drehzahlen von Planeten (2) und Sonnenrad (1) aufeinander abgestimmt. In diesem Fall bleibt das Außenrad in Ruhe und die Drehzahl der Abtriebswelle ist gleich Null.

Diferencial

ES

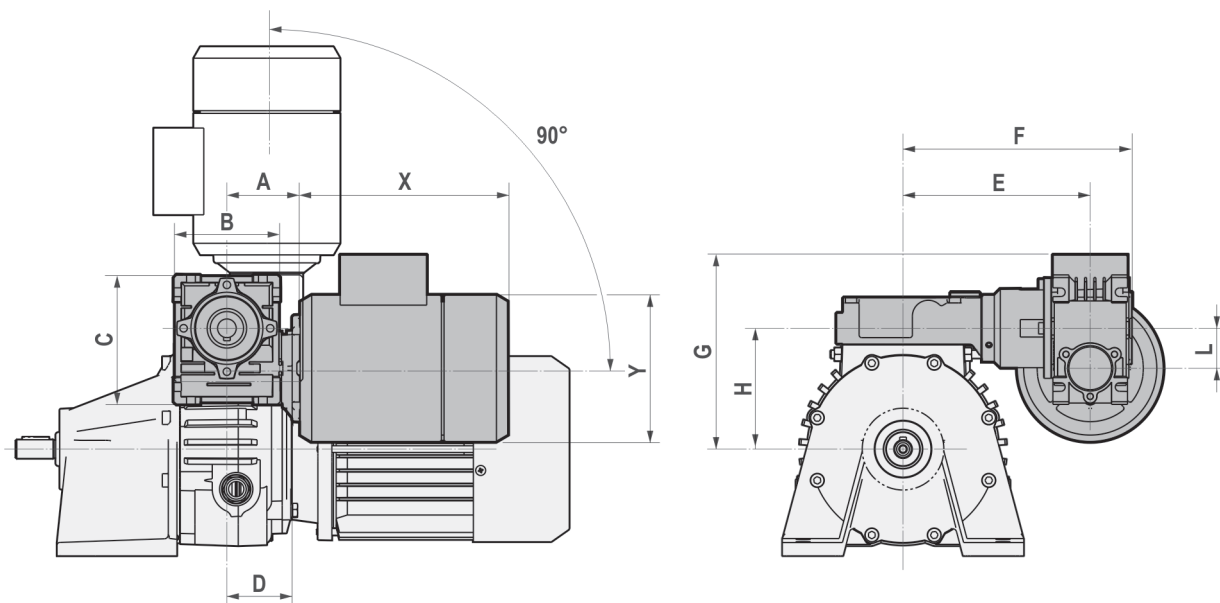
El variador de velocidad MOTOVARIO puede ser suministrado con el grupo epicicloidale/diferencial que permite obtener una variación de la velocidad de salida entre cero y aquella máxima prevista. Ello es posible en cuanto la velocidad constante en entrada al variador se transmite también al pinón (1) de tracción del reductor epicicloidale. La velocidad constante de entrada se transforma en velocidad variable del variador y retransmitida a los satélites (2) del reductor epicicloidale. De este modo se iguala la velocidad de los satélites (2) a aquella del pinón de tracción (1); en estas condiciones la velocidad de la corona externa es cero, por lo que el número de revoluciones en el eje de salida es también cero.

差速器

CN

MOTOVARIO 减速器可以配备有周转差速装置，以在从0 RPM 到最大转速 RPM的整个速度范围改变输出速度。零速 RPM 输出可以通过恒定输入轴速度不但传递给减速器的太阳滚道而且也传递给驱动另一个周转齿轮系的太阳齿轮 (1) 来获得。随减速器变化的输入速度被中继到周转差速器的行星齿轮 (2)。这可以导致行星齿轮 (2) 与驱动太阳轮 (1) 相同的速度旋转。在这些条件下，周转差速器的环形齿轮 (3) 仍然保持静止不动，输出轴也不旋转。

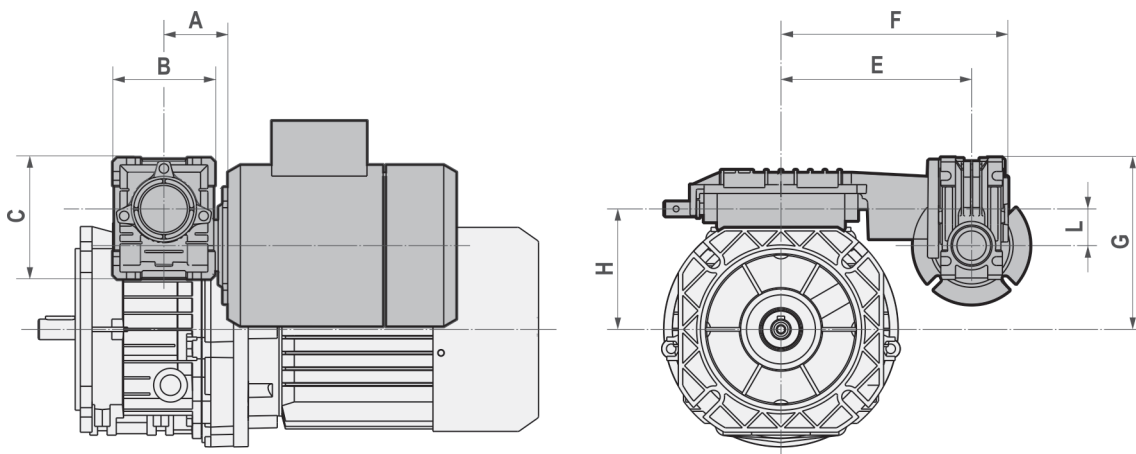
**Servocomando elettrico / Electrical servocontrol / Servocommande électrique / Elektrische Servosteuerung / Servocomando electrico / 电气狼心肠控制**



S	A	B	C	D	E	F	G	H	L	X	Y
005	55	80	97	49	140.5	172	130.5	90.5	30	169	110
010	55	80	97	56.5	150.5	182	148.5	108.5	30	169	110
020	55	80	97	67.5	160.5	192	167.5	127.5	30	169	110
030/050	55	80	97	84.5	164	195.5	198.5	158.5	30	169	110
100	55	80	97	102	204	235.5	245.5	205.5	30	188	121

TXF002-005-010  
 S005-010-020-030/050  
 P1 = 0.09 kW/4 - i=30

S100  
 P1 = 0.18 kW/4 - i=30

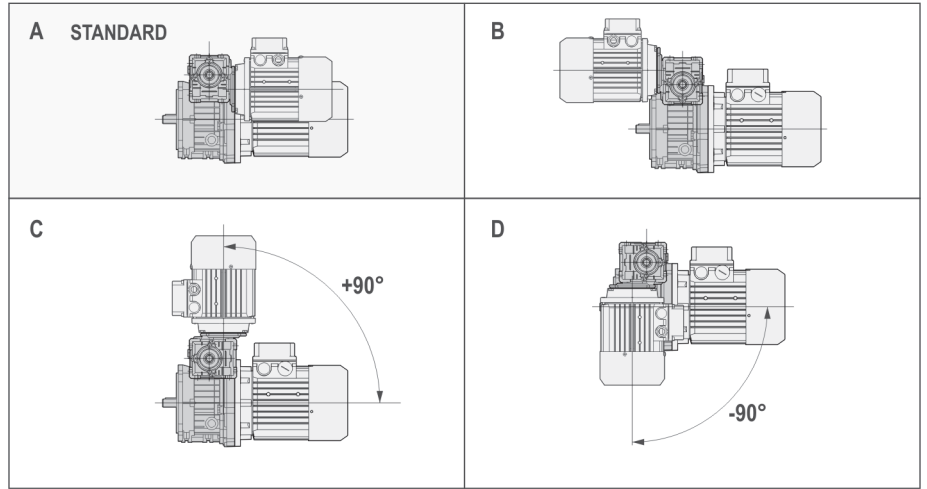
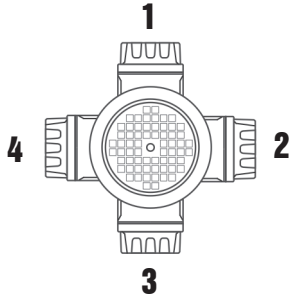


TXF	A	B	C	E	F	G	H	L
002	45	70	83	130	155	104	69	25
005	45	70	83	130	155	117	82	25
010	45	70	83	140	165	138	103	25

- Il motore pilota deve essere alimentato dal motore principale in quanto la regolazione dei giri deve avvenire a motore principale in moto.
- The servomotor must be linked to the main variator drive motor since the speed setting must only be varied while the motovariator is running.
- Le moteur pilote doit être alimenté à partir du moteur principal car la variation des tours doit se faire moteur principal en marche.
- Aufgrund der nur bei laufendem Motor freigegebenen Drehzahlverstellung ist der Steuermotor durch den Hauptmotor zu versorgen.
- El motor del servocomando debe ser alimentado por el motor principal dado que la regulación debe ser efectuada con el motor principal en movimiento.
- 伺服电机连接至主电机，因为设定速度只能在 电机变速器运行时才可以变化。

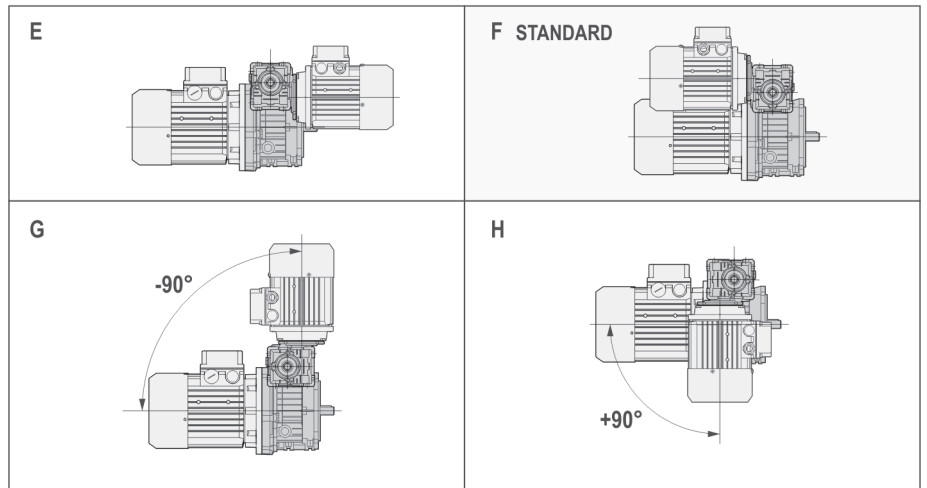
Servocomando elettrico / Electrical servocontrol / Servocommande électrique / Elektrische Servosteuerung / Servocomando electrico / 电气狼心肠控制

POS.1



POS.2

- Posizione morsetteria, se non diversamente specificato, il gruppo viene fornito con morsetteria in pos.1.
- Position of terminal box , unless otherwise specified, the gear reducer is supplied with terminal box in position 1.
- Position du bornier, sauf indications contraires, le réducteur est fourni avec boîte à borne en position 1.
- Klemmenkastenlage. Sofern nichts Gegenteiliges angegeben, wird der Schneckengetriebemotor mit Klemmkastenlage 1 geliefert.
- Posición caja de bornes, si no está diferentemente especificado, el motorreductor se monta con la caja de bornes en posición 1.
- 接线盒位置，除非另有规定，齿轮变速器都配供有 1 号位接线盒。



	TXF							
	A	B	C	D	E	F	G	H
TXF002-063								
TXF005-071								
TXF005-080								
TXF010-080								
TXF010-090								

	SF-ST							
	A	B	C	D	E	F	G	H
S005-071								
S005-PAM120-160								
S005-PAM200								
S010-080/090								
S010-PAM200								
S020-090								
S020-PAM200-250								
S030/050-100-112								
S030/050-PAM250-300								
S100-132								
S100-PAM300-350								



- Piazzamento possibile
- Available position
- Position de montage disponible
- Mögliche Einbaulage
- Posición de montaje posible
- 不应许的安装位子



- Piazzamento non possibile
- Not available position
- Position de montage pas disponible
- Einbaulage nicht möglich
- Posición de montaje no posible
- 应许的安装位子

## Accessori

IT

I seguenti accessori sono fornibili a richiesta (richiedere schede tecniche):

- Indicatore gravitazionale
- Rinvio angolare
- Finecorsa elettrico
- Sonda
- Tachimetro digitale
- Servocomando pneumatico.

## Accessories

UK

Following accessories are available on request (ask for technical sheets):

- Gravitational indicator
- Adjustable right-angle control
- Electrical limit stop
- Transducer
- Tacho device digital
- Pneumatic speed control.

## Accessoires

FR

Les accessoires suivants sont disponibles sur demande (demandez les feuilles techniques):

- Indicateur gravitationnel
- Commande orthogonale orientable
- Fin de course électrique
- Sonde de vitesse
- Tachymetre digitale
- Servocommande pneumatique.

## Zubehör

DE

Folgende Zusätze sind auf Anfrage vorhanden (bitte Sie um technische Blätter):

- Indikator Schwerkraft
- Schwenkbare winkel Verstelleinrichtung
- Elektrische Verstellung mit Endschalter
- Impuls Aufnehmer
- Drehzahlanzeigergerät digital
- Pneumatische Servoverstelleinrichtung.

## Accesorios

ES

Los siguientes accesorios están disponibles a petición (pedir hojas técnicas):

- Indicador gravitacional
- Mando ortogonal orientable
- Final de carrera eléctrico
- Sensor de proximidad
- Tacodinamo digital
- Servomando neumático.

## 附件

CN

可以配到如下配件 (技术材料请与我公司联系)

- 指标引力
- 可调式直角控制
- 电气限位
- 传感器2 / 3线
- 数字转速计
- 扭动速度控制

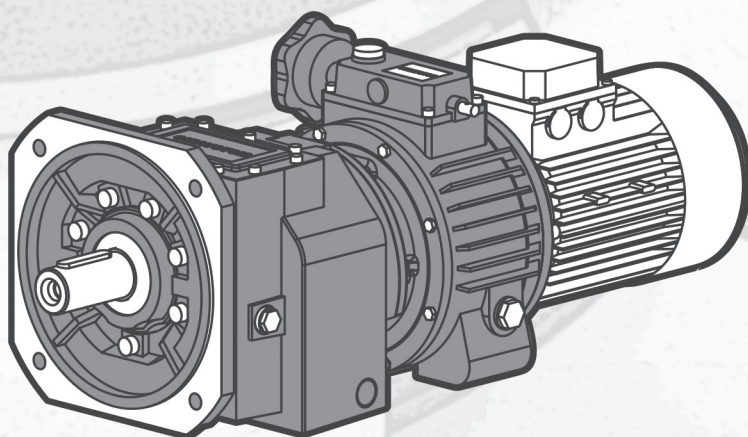




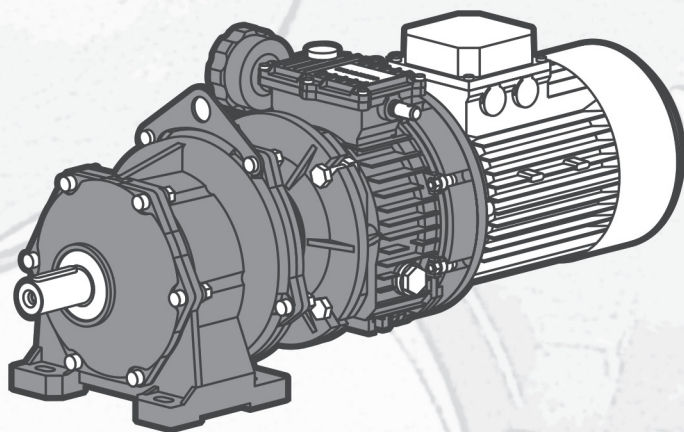
# VH/VHA

Motovariariduttori  
Motovariator-gear reducers  
Motovariateur-réducteurs  
Verstellgetriebemotoren  
Motovariareductores  
带有差速器的变速器

**VH**



**VHA**



VH - Designazione / Designation / Désignation /  
Bezeichnung / Designación / 名称

VH	F	D	010	/	051	FB	3,69	B3	T071	...
VH			002	/	A32	FA	1,44	B3	063	
	F	D	005		A33	FB	.....	B5	071	
	U		010		A41	FC	.....	B5R	080	
	M		003		A42	FD	.....	B6	090S	
			005		A43		.....	B7	090L	
			010		A51		353,98	B8	100	
			020		A52			V1	112	
			030		A53			V5	132S	
			050		A61			V3	132M/L	
			100		A62			V6		
					A63					
					032					
					033					
					041					
					042					
					043					
					051					
					052					
					053					
					061					
					062					
					063					
					081					
					082					
					083					
					101					
					102					
					103					
					121					
					122					
					123					

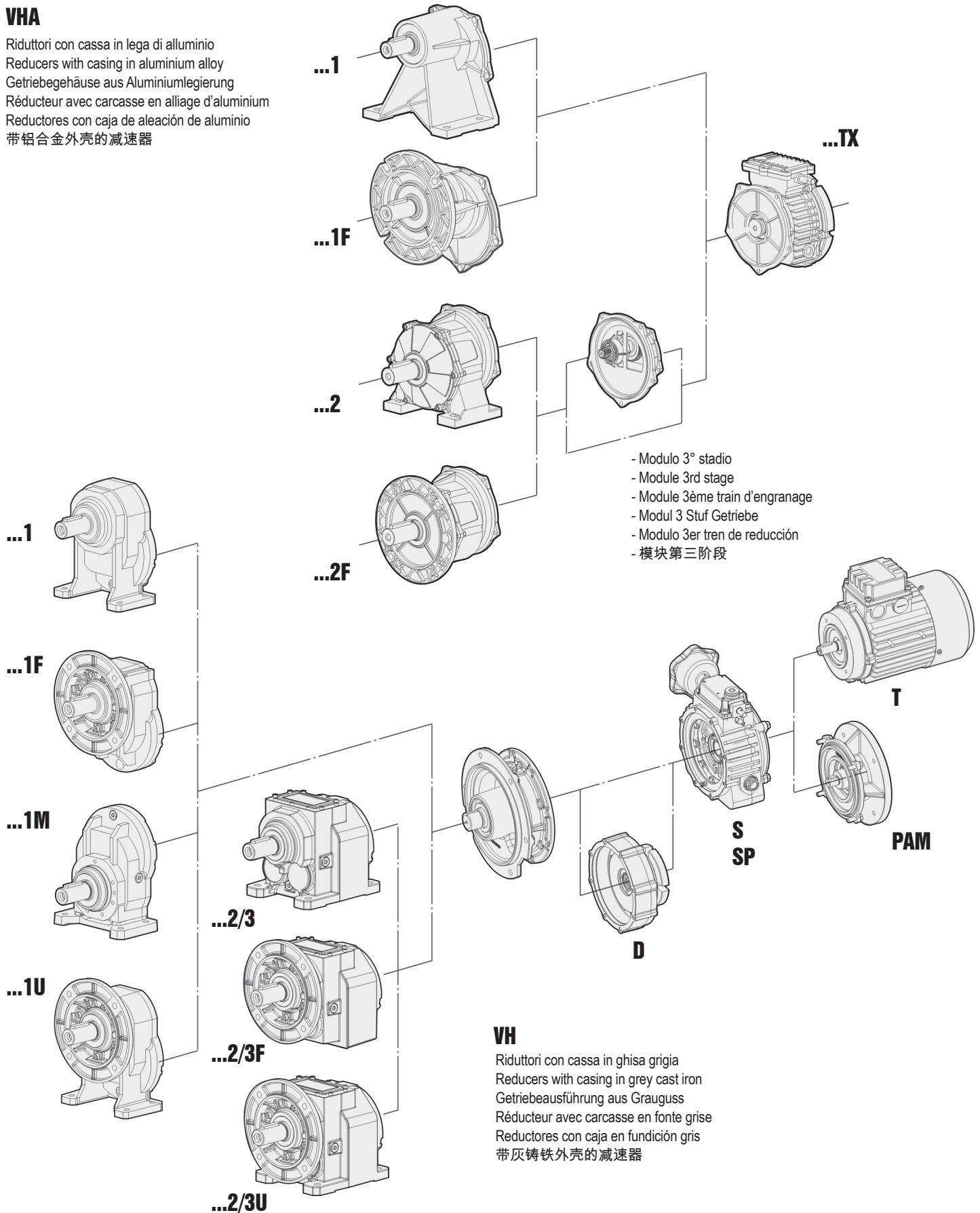
  

<p>Variariduttore Variator with reducer Variateur avec réducteur Verstell mit getriebe Variador con reductor 带有差速器的变速器</p>	<p>Versione Version Version Ausführungen Versión 型号</p>	<p>Differenziale Differential Différentiel Differential Diferencial 差速器</p>	<p>Grandezza variatore Variator size Grandeur variateur Baugröße Verstell Tamaño variador 变速器尺寸</p>	<p>Grandezza riduttore Reducer size Grandeur réducteur Baugröße getriebe Tamaño reductor 减速器尺寸</p>	<p>Accessori Accessories Accessoires Zubehör Accesorios 附件</p>	<p>Motore elettrico Electric motor Moteur électrique Elektromotoren Motore eléctrico 电机</p>	<p>Posizione di piazzamento Mounting position Position de montage Einbaulage Posición de montaje 安装位置</p>	<p>Rapporto di riduzione Reduction ratio Rapport de réduction Übersetzungsverhältnis Relación de reducción 减速比</p>	<p>Ø Flangia uscita Ø Output flange Ø Bride de sortie Ø Abtriebsflansch Ø Brida de salida Ø 输出法兰</p>
--	---	---	---	--	--	---	---	--	--

**Versioni / Versions / Versions /  
Ausführungen / Versiones / 版本**

**VHA**

Riduttori con cassa in lega di alluminio  
Reducers with casing in aluminium alloy  
Getriebegehäuse aus Aluminiumlegierung  
Réducteur avec carcasse en alliage d'aluminium  
Reductores con caja de aleación de aluminio  
带铝合金外壳的减速器

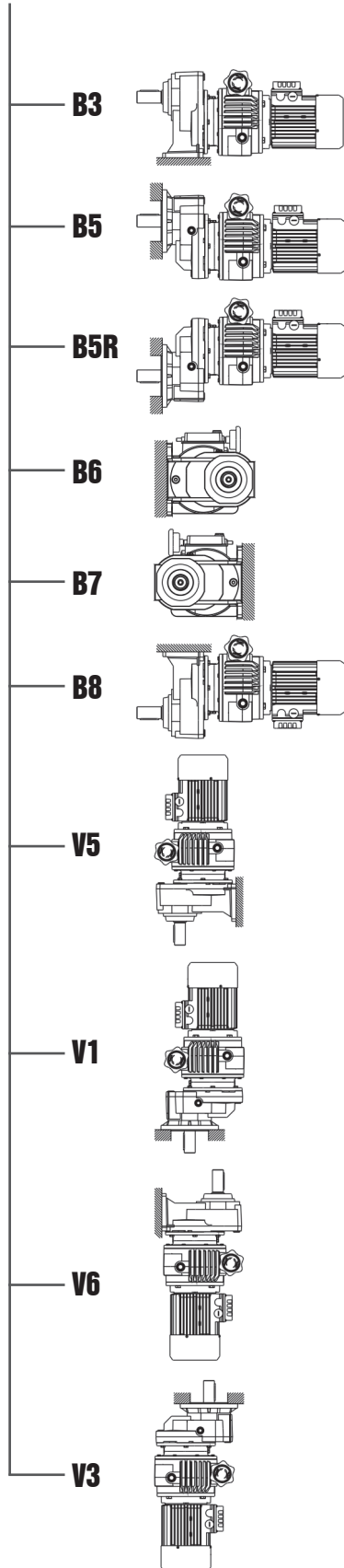


**VH**

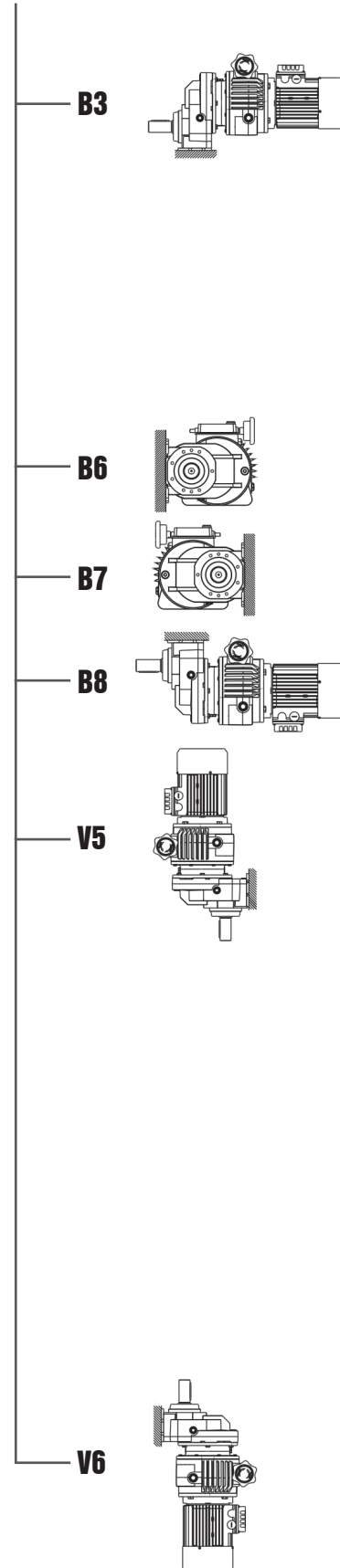
Riduttori con cassa in ghisa grigia  
Reducers with casing in grey cast iron  
Getriebeausführung aus Grauguss  
Réducteur avec carcasse en fonte grise  
Reductores con caja en fundición gris  
带灰铸铁外壳的减速器

**VH - Piazzamento / Mounting positions / Pos. de montage / Einbaulage / Pos. de montage / 安装位置**

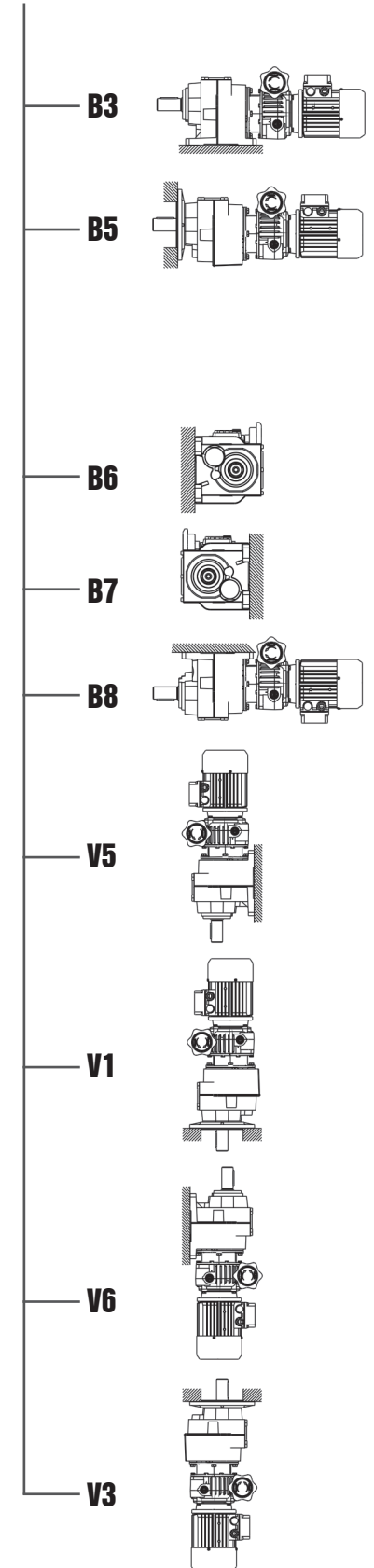
**VH.../... - VHF.../...F (1)**  
**VH.../A.. - VHF.../A..(1)**



**VHM.../...**

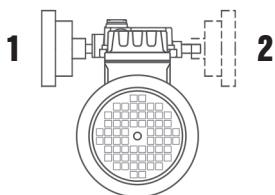


**VH.../... - VHF.../...F (2/3)**  
**VH.../A.. - VHF.../A.. (2/3)**

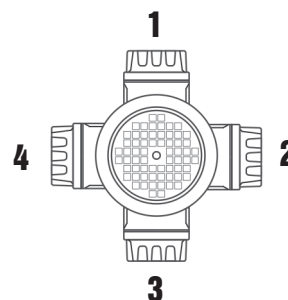


## VH - Piazzamento / Mounting positions / Pos. de montage / Einbaulage / Pos. de montaje / 安装位置

### Volantino di comando / Control handwheel / Volant de commande / Steuer-Handräd Volante de mando / 控制旋牛



### Posizione morsetteria / Position of terminal box / Position du bornier / Klemmenkastenlage / Posición caja de bornes / 接线盒位置



- Nel caso di particolari esigenze specificare in fase di ordine la posizione della morsetteria come da schema.
- In the case of specific requirements, when ordering, specify the position of the terminal box as shown in the diagram.
- En cas d'exigences particulières, spécifier, lors de la commande, la position du bornier comme d'après le schéma.
- Im Falle von Sonderanforderungen ist bei Auftragserteilung die Lage des Klemmenkastens gemäß dem Schema genau anzugeben.
- En caso de exigencias particulares, detallar en el pedido, la posición de la caja de bornes según el esquema.
- 在特殊要求情况下，应规定如图所示的接线盒位置。

- Se non diversamente specificato, il gruppo viene fornito con morsetteria in pos. 1.
- Unless otherwise specified, the gear reducer is supplied with terminal box in position 1.
- Sauf indications contraires, le réducteur est fourni avec boîte à borne en position 1.
- Sofern nichts gegenteiliges angegeben, wird der Schneckengetriebemotor mit Klemmkastenlage 1 geliefert.
- Si no está diferentemente especificado, el motorreductor se monta con la caja de bornes en posición 1.
- 接线盒位置，除非另有规定，齿轮变速器都配供有 1 号位接线盒。

- Per le posizioni di piazzamento verticali verificare quanto detto a pag. 10 - 11.
- For vertical positions, check with pages 10 - 11.
- Pour les positions de montage verticales, voir pages 10 - 11.
- Für die vertikalen Einbaulagen siehe Seite 10 - 11.
- Para las posiciones de montaje verticales, ver las páginas 10 - 11.
- 对于垂直位置，应该检查第 10 - 11. 页。

- Se non diversamente specificato le posizioni standard sono B3/B5.
- Unless specified otherwise, the standard positions are B3/B5.
- Si non spécifié, les positions standard sont B3/B5.
- Falls nicht anders angegeben, sind B3/B5 die Standardeinbaulagen.
- Si no se especifica el contrario, las posiciones estándar son B3/B5.
- 除非另有其它规定，B3/B5 是标准位置。

- Per le posizioni di piazzamento non previste occorre rivolgersi al ns. Servizio tecnico.
- For positions not envisaged, it is necessary to call our Technical Service.
- Pour les positions de montage non prévues, contacter notre S.ce technique.
- Für nicht angegebene Einbaulagen setzen Sie sich bitte mit unserem Kundendienst in Verbindung.
- Para las posiciones de montaje no previstas, es necesario ponerse en contacto con nuestro Servicio técnico.
- 对于未列之位置，必须联系我们的服务技术部门。

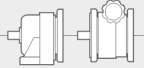
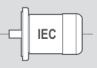


**VH.../A.. Combinazioni / Combinations / Combinaisons /  
Kombinationen / Combinaciones / 组合**


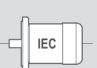
H	i	TX...			
		002/063	005/071 005/080	010/080	010/090
<b>A41</b>	1.45-7.88				
<b>A51</b>	1.45-7.88				
<b>A61</b>	1.33-7.75				
<b>A32</b>	5.38-30.55				
	35.44-60.67				
<b>A33</b>	51.32-166.61				
	193.30-347.29				
<b>A42</b>	5.38-30.55				
	35.44-60.67				
<b>A43</b>	51,32				
	59.65-166.61				
	193.30-347.29				
<b>A52</b>	5.14-61.87				
<b>A53</b>	49.80-163.05				
	200.27-353.98				
<b>A62</b>	5.14-61.87				
<b>A63</b>	49.80-163.05				
	200.27-353.98				



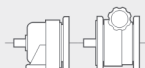
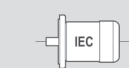
**VH.../A.. - Prestazioni / Performance / Performances /  
Leistungen / Prestaciones / 性能**
**0,15 kW**

n2 (a) [1/min]	n2 (b) [1/min]	M2 (a) [Nm]	M2 (b) [Nm]	M2 max [Nm]	f.s. (a)	f.s. (b)	i			Fr2 [N]
390,8	75,3	3,0	5,6	25	8,7	4,6	1,45	VH002 A41	63C6	1000
192,2	37,0	6,0	11,4	25	4,3	2,3	2,94	VH002 A41	63C6	1000
119,2	22,9	9,7	18,4	30	3,2	1,7	4,75	VH002 A41	63C6	1000
105,2	20,3	10,8	20,7	80	7,5	4,0	5,38	VH002 A32	63C6	2000
103,8	20,0	11,1	21,2	30	2,8	1,5	5,45	VH002 A41	63C6	1000
86,8	16,7	13,1	25,0	80	6,2	3,3	6,52	VH002 A32	63C6	2000
71,9	13,8	16,0	30,6	25	1,6	0,8	7,88	VH002 A41	63C6	1000
69,8	13,4	16,4	31,1	75	4,7	2,5	8,11	VH002 A32	63C6	2000
51,8	10,0	22,0	42,0	90	4,2	2,2	10,94	VH002 A32	63C6	2000
42,7	8,2	26,7	50,9	80	3,1	1,6	13,25	VH002 A32	63C6	2000
34,3	6,6	33,2	63,3	80	2,5	1,3	16,49	VH002 A32	63C6	2000
27,9	5,4	40,8	77,8	90	2,3	1,2	20,26	VH002 A32	63C6	2000
23,1	4,4	49,5	94,3	85	1,8	0,9	24,55	VH002 A32	63C6	2000
18,5	3,6	61,6	117,3	140	2,3	1,2	30,55	VH002 A42	63C6	4300
16,0	3,1	71,4	136,1	150	2,1	1,1	35,44	VH002 A42	63C6	4300
12,8	2,5	88,9	169,3	140	1,6	0,8	44,10	VH002 A42	63C6	4300
11,4	2,2	98,3	187,2	300	3,1	1,6	49,80	VH002 A53	63C6	6000
9,4	1,8	118,9	226,5	300	2,5	1,3	60,25	VH002 A53	63C6	6000
7,6	1,5	147,8	281,5	300	2,0	1,1	74,88	VH002 A53	63C6	6000
6,4	1,2	173,7	330,9	300	1,7	0,9	88,02	VH002 A53	63C6	6000
5,1	1,0	220,3	419,6	480	2,2	1,1	111,61	VH002 A63	63C6	8000
4,1	0,8	273,8	521,6	480	1,8	0,9	138,71	VH002 A63	63C6	8000

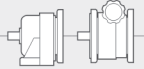
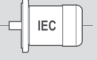
**0,22 kW**

n2 (a) [1/min]	n2 (b) [1/min]	M2 (a) [Nm]	M2 (b) [Nm]	M2 max [Nm]	f.s. (a)	f.s. (b)	i			Fr2 [N]
607,6	117,4	2,8	5,6	25	9,2	4,6	1,45	VH002 A41	63C4	1000
298,9	57,7	5,7	11,4	25	4,5	2,3	2,94	VH002 A41	63C4	1000
185,3	35,8	9,2	18,4	30	3,4	1,7	4,75	VH002 A41	63C4	1000
163,6	31,6	10,3	20,7	80	7,9	4,0	5,38	VH002 A32	63C4	2000
161,3	31,2	10,6	21,2	30	2,9	1,5	5,45	VH002 A41	63C4	1000
135,0	26,1	12,5	25,0	80	6,5	3,3	6,52	VH002 A32	63C4	2000
111,7	21,6	15,3	30,6	25	1,7	0,8	7,88	VH002 A41	63C4	1000
108,5	21,0	15,6	31,1	75	4,9	2,5	8,11	VH002 A32	63C4	2000
80,5	15,5	21,0	42,0	90	4,4	2,2	10,94	VH002 A32	63C4	2000
66,4	12,8	25,4	50,9	80	3,2	1,6	13,25	VH002 A32	63C4	2000
53,4	10,3	31,7	63,3	80	2,6	1,3	16,49	VH002 A32	63C4	2000
43,4	8,4	38,9	77,8	90	2,4	1,2	20,26	VH002 A32	63C4	2000
35,9	6,9	47,1	94,3	85	1,8	0,9	24,55	VH002 A32	63C4	2000
28,8	5,6	58,6	117,3	140	2,4	1,2	30,55	VH002 A42	63C4	4300
24,8	4,8	68,0	136,1	150	2,3	1,1	35,44	VH002 A42	63C4	4300
20,0	3,9	84,7	169,3	140	1,7	0,8	44,10	VH002 A42	63C4	4300
17,7	3,4	93,6	187,2	300	3,2	1,6	49,80	VH002 A53	63C4	6000
14,6	2,8	113,3	226,5	300	2,6	1,3	60,25	VH002 A53	63C4	6000
11,8	2,3	140,8	281,5	300	2,1	1,1	74,88	VH002 A53	63C4	6000
10,0	1,9	165,5	330,9	300	1,8	0,9	88,02	VH002 A53	63C4	6000
7,9	1,5	209,8	419,6	480	2,3	1,1	111,61	VH002 A63	63C4	8000
6,3	1,2	260,8	521,6	480	1,8	0,9	138,71	VH002 A63	63C4	8000

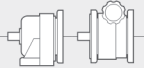
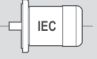
## 0,25 kW

n2 (a) [1/min]	n2 (b) [1/min]	M2 (a) [Nm]	M2 (b) [Nm]	M2 max [Nm]	f.s. (a)	f.s. (b)	i			Fr2 [N]
690,5	117,4	2,8	8,4	40	14,7	4,9	1,45	VH005 A51	71A4	2800
444,0	75,3	4,2	8,4	40	9,8	4,9	1,45	VH005 A51	71B6	2800
339,6	57,7	5,7	17,1	40	7,2	2,4	2,94	VH005 A51	71A4	2800
218,4	37,0	8,6	17,1	40	4,8	2,4	2,94	VH005 A51	71B6	2800
210,5	35,8	9,2	27,6	50	5,6	1,9	4,75	VH005 A51	71A4	2800
194,4	33,1	9,9	29,6	240	24,8	8,3	5,14	VH005 A52	71A4	6000
185,9	31,6	10,3	31,0	80	7,9	2,6	5,38	VH005 A32	71A4	2000
183,3	31,2	10,6	31,7	50	4,9	1,6	5,45	VH005 A51	71A4	2800
160,7	27,3	11,9	35,8	240	20,5	6,8	6,22	VH005 A52	71A4	6000
153,4	26,1	12,5	37,5	80	6,5	2,2	6,52	VH005 A32	71A4	2000
135,4	22,9	13,8	27,6	50	3,7	1,9	4,75	VH005 A51	71B6	2800
129,3	22,0	14,8	44,5	240	16,5	5,5	7,73	VH005 A52	71A4	6000
127,0	21,6	15,3	45,8	40	2,7	0,9	7,88	VH005 A51	71A4	2800
125,0	21,2	14,8	29,6	240	16,5	8,3	5,14	VH005 A52	71B6	6000
123,3	21,0	15,6	46,7	75	4,9	1,6	8,11	VH005 A32	71A4	2000
119,5	20,3	15,5	31,0	80	5,3	2,6	5,38	VH005 A32	71B6	2000
117,9	20,0	15,9	31,7	50	3,3	1,6	5,45	VH005 A51	71B6	2800
103,7	17,6	18,5	55,5	300	16,5	5,5	9,64	VH005 A52	71A4	6000
103,3	17,5	17,9	35,8	240	13,7	6,8	6,22	VH005 A52	71B6	6000
98,7	16,7	18,8	37,5	80	4,4	2,2	6,52	VH005 A32	71B6	2000
91,4	15,5	21,0	63,0	90	4,4	1,5	10,94	VH005 A32	71A4	2000
85,7	14,6	22,4	67,2	280	12,8	4,3	11,67	VH005 A52	71A4	6000
83,1	14,1	22,3	44,5	240	11,0	5,5	7,73	VH005 A52	71B6	6000
81,7	13,8	22,9	45,8	40	1,8	0,9	7,88	VH005 A51	71B6	2800
79,3	13,4	23,4	46,7	75	3,3	1,6	8,11	VH005 A32	71B6	2000
75,5	12,8	25,4	76,3	80	3,2	1,1	13,25	VH005 A32	71A4	2000
69,0	11,7	27,8	83,5	280	10,3	3,4	14,50	VH005 A52	71A4	6000
66,7	11,3	27,8	55,5	300	11,0	5,5	9,64	VH005 A52	71B6	6000
60,6	10,3	31,7	95,0	80	2,6	0,9	16,49	VH005 A32	71A4	2000
59,1	10,1	32,5	97,4	300	9,4	3,1	16,91	VH005 A52	71A4	6000
58,8	10,0	31,5	63,0	90	2,9	1,5	10,94	VH005 A32	71B6	2000
55,1	9,3	33,6	67,2	280	8,5	4,3	11,67	VH005 A52	71B6	6000
49,4	8,4	38,9	116,7	150	3,9	1,3	20,26	VH005 A42	71A4	4300
48,9	8,3	39,3	117,9	290	7,5	2,5	20,46	VH005 A52	71A4	6000
48,5	8,2	38,2	76,3	80	2,1	1,1	13,25	VH005 A32	71B6	2000
44,3	7,5	41,8	83,5	280	6,8	3,4	14,50	VH005 A52	71B6	6000
40,7	6,9	47,1	141,4	155	3,4	1,1	24,55	VH005 A42	71A4	4300
39,3	6,7	48,8	146,5	280	5,9	2,0	25,43	VH005 A52	71A4	6000
39,0	6,6	47,5	95,0	80	1,7	0,9	16,49	VH005 A32	71B6	2000
38,0	6,4	48,7	97,4	300	6,3	3,1	16,91	VH005 A52	71B6	6000
33,5	5,7	57,4	172,2	300	5,3	1,8	29,89	VH005 A52	71A4	6000
32,7	5,6	58,6	175,9	140	2,4	0,8	30,55	VH005 A42	71A4	4300
31,7	5,4	58,3	116,7	150	2,6	1,3	20,26	VH005 A42	71B6	4300
31,4	5,3	58,9	117,9	290	5,0	2,5	20,46	VH005 A52	71B6	6000
27,6	4,7	69,4	208,3	300	4,4	1,5	36,17	VH005 A52	71A4	6000
26,2	4,4	70,7	141,4	155	2,2	1,1	24,55	VH005 A42	71B6	4300
25,3	4,3	73,2	146,5	280	3,9	2,0	25,43	VH005 A52	71B6	6000
22,2	3,8	86,3	258,9	280	3,3	1,1	44,95	VH005 A52	71A4	6000
21,5	3,6	86,1	172,2	300	3,6	1,8	29,89	VH005 A52	71B6	6000
21,1	3,6	88,0	175,9	140	1,6	0,8	30,55	VH005 A42	71B6	4300
20,1	3,4	95,6	286,7	300	3,2	1,1	49,78	VH005 A52	71A4	6000
20,1	3,4	93,6	280,9	300	3,2	1,1	49,80	VH005 A53	71A4	6000
17,8	3,0	104,2	208,3	300	2,9	1,5	36,17	VH005 A52	71B6	6000
16,6	2,8	113,3	339,8	300	2,6	0,9	60,25	VH005 A53	71A4	6000
16,2	2,7	118,8	356,4	290	2,5	0,8	61,87	VH005 A52	71A4	6000
14,3	2,4	129,5	258,9	280	2,2	1,1	44,95	VH005 A52	71B6	6000
13,4	2,3	140,8	422,3	480	3,4	1,1	74,88	VH005 A63	71A4	8000
12,9	2,2	143,4	286,7	300	2,1	1,1	49,78	VH005 A52	71B6	6000

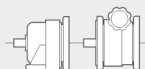
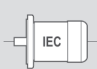
## 0,25 kW

n2 (a) [1/min]	n2 (b) [1/min]	M2 (a) [Nm]	M2 (b) [Nm]	M2 max [Nm]	f.s. (a)	f.s. (b)	i			Fr2 [N]
12,9	2,2	140,4	280,9	300	2,1	1,1	49,80	VH005 A53	71B6	6000
11,4	1,9	165,5	496,4	480	2,9	1,0	88,02	VH005 A63	71A4	8000
10,7	1,8	169,9	339,8	300	1,8	0,9	60,25	VH005 A53	71B6	6000
10,4	1,8	178,2	356,4	290	1,7	0,8	61,87	VH005 A52	71B6	6000
8,6	1,5	211,2	422,3	480	2,3	1,1	74,88	VH005 A63	71B6	8000
7,3	1,2	248,2	496,4	480	1,9	1,0	88,02	VH005 A63	71B6	8000


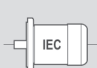
## 0,37 kW

n2 (a) [1/min]	n2 (b) [1/min]	M2 (a) [Nm]	M2 (b) [Nm]	M2 max [Nm]	f.s. (a)	f.s. (b)	i			Fr2 [N]
1215,2	234,8	2,4	5,6	25	10,8	4,6	1,45	VH002 A41	63C2	1000
690,5	117,4	4,2	8,4	40	9,8	4,9	1,45	VH005 A51	71B4	2800
597,7	115,5	4,9	11,4	25	5,3	2,3	2,94	VH002 A41	63C2	1000
370,5	71,6	7,8	18,4	30	4,0	1,7	4,75	VH002 A41	63C2	1000
339,6	57,7	8,6	17,1	40	4,8	2,4	2,94	VH005 A51	71B4	2800
327,2	63,2	8,8	20,7	80	9,3	4,0	5,38	VH002 A32	63C2	2000
322,7	62,3	9,0	21,2	30	3,4	1,5	5,45	VH002 A41	63C2	1000
270,1	52,2	10,6	25,0	80	7,7	3,3	6,52	VH002 A32	63C2	2000
223,5	43,2	13,0	30,6	25	2,0	0,8	7,88	VH002 A41	63C2	1000
217,0	41,9	13,2	31,1	75	5,8	2,5	8,11	VH002 A32	63C2	2000
210,5	35,8	13,8	27,6	50	3,7	1,9	4,75	VH005 A51	71B4	2800
194,4	33,1	14,8	29,6	240	16,5	8,3	5,14	VH005 A52	71B4	6000
185,9	31,6	15,5	31,0	80	5,3	2,6	5,38	VH005 A32	71B4	2000
183,3	31,2	15,9	31,7	50	3,3	1,6	5,45	VH005 A51	71B4	2800
160,9	31,1	17,8	42,0	90	5,1	2,2	10,94	VH002 A32	63C2	2000
160,7	27,3	17,9	35,8	240	13,7	6,8	6,22	VH005 A52	71B4	6000
153,4	26,1	18,8	37,5	80	4,4	2,2	6,52	VH005 A32	71B4	2000
132,8	25,7	21,6	50,9	80	3,8	1,6	13,25	VH002 A32	63C2	2000
129,3	22,0	22,3	44,5	240	11,0	5,5	7,73	VH005 A52	71B4	6000
127,0	21,6	22,9	45,8	40	1,8	0,9	7,88	VH005 A51	71B4	2800
123,3	21,0	23,4	46,7	75	3,3	1,6	8,11	VH005 A32	71B4	2000
106,7	20,6	26,9	63,3	80	3,0	1,3	16,49	VH002 A32	63C2	2000
103,7	17,6	27,8	55,5	300	11,0	5,5	9,64	VH005 A52	71B4	6000
91,4	15,5	31,5	63,0	90	2,9	1,5	10,94	VH005 A32	71B4	2000
86,9	16,8	33,1	77,8	90	2,8	1,2	20,26	VH002 A32	63C2	2000
85,7	14,6	33,6	67,2	280	8,5	4,3	11,67	VH005 A52	71B4	6000
75,5	12,8	38,2	76,3	80	2,1	1,1	13,25	VH005 A32	71B4	2000
71,7	13,9	40,1	94,3	85	2,2	0,9	24,55	VH002 A32	63C2	2000
69,0	11,7	41,8	83,5	280	6,8	3,4	14,50	VH005 A52	71B4	6000
60,6	10,3	47,5	95,0	80	1,7	0,9	16,49	VH005 A32	71B4	2000
59,1	10,1	48,7	97,4	300	6,3	3,1	16,91	VH005 A52	71B4	6000
57,6	11,1	49,9	117,3	140	2,9	1,2	30,55	VH002 A42	63C2	4300
49,7	9,6	57,8	136,1	150	2,6	1,1	35,44	VH002 A42	63C2	4300
49,4	8,4	58,3	116,7	150	2,6	1,3	20,26	VH005 A42	71B4	4300
48,9	8,3	58,9	117,9	290	5,0	2,5	20,46	VH005 A52	71B4	6000
40,7	6,9	70,7	141,4	155	2,2	1,1	24,55	VH005 A42	71B4	4300
39,9	7,7	72,0	169,3	140	2,0	0,8	44,10	VH002 A42	63C2	4300
39,3	6,7	73,2	146,5	280	3,9	2,0	25,43	VH005 A52	71B4	6000
35,3	6,8	79,6	187,2	300	3,8	1,6	49,80	VH002 A53	63C2	6000
33,5	5,7	86,1	172,2	300	3,6	1,8	29,89	VH005 A52	71B4	6000
32,7	5,6	88,0	175,9	140	1,6	0,8	30,55	VH005 A42	71B4	4300
29,2	5,6	96,3	226,5	300	3,1	1,3	60,25	VH002 A53	63C2	6000
27,6	4,7	104,2	208,3	300	2,9	1,5	36,17	VH005 A52	71B4	6000
23,5	4,5	119,7	281,5	300	2,5	1,1	74,88	VH002 A53	63C2	6000
22,2	3,8	129,5	258,9	280	2,2	1,1	44,95	VH005 A52	71B4	6000
20,1	3,4	143,4	286,7	300	2,1	1,1	49,78	VH005 A52	71B4	6000

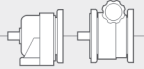
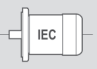
### 0,37 kW

n2 (a) [1/min]	n2 (b) [1/min]	M2 (a) [Nm]	M2 (b) [Nm]	M2 max [Nm]	f.s. (a)	f.s. (b)	i			Fr2 [N]
20,1	3,4	140,4	280,9	300	2,1	1,1	49,80	VH005 A53	71B4	6000
20,0	3,9	140,7	330,9	300	2,1	0,9	88,02	VH002 A53	63C2	6000
16,6	2,8	169,9	339,8	300	1,8	0,9	60,25	VH005 A53	71B4	6000
16,2	2,7	178,2	356,4	290	1,7	0,8	61,87	VH005 A52	71B4	6000
15,8	3,0	178,4	419,6	480	2,7	1,1	111,61	VH002 A63	63C2	8000
13,4	2,3	211,2	422,3	480	2,3	1,1	74,88	VH005 A63	71B4	8000
12,7	2,5	221,7	521,6	480	2,2	0,9	138,71	VH002 A63	63C2	8000
11,4	1,9	248,2	496,4	480	1,9	1,0	88,02	VH005 A63	71B4	8000

### 0,55 kW

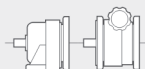
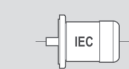
n2 (a) [1/min]	n2 (b) [1/min]	M2 (a) [Nm]	M2 (b) [Nm]	M2 max [Nm]	f.s. (a)	f.s. (b)	i			Fr2 [N]
1381,0	234,8	3,1	8,4	40	13,4	4,9	1,45	VH005 A51	71B2	2800
750,0	127,5	5,7	15,5	90	16,3	6,0	1,33	VH010 A61	80A4	4200
690,5	117,4	6,2	8,4	40	6,7	4,9	1,45	VH005 A51	71C4	2800
679,2	115,5	6,3	17,1	40	6,6	2,4	2,94	VH005 A51	71B2	2800
482,3	81,8	8,5	15,5	90	10,9	6,0	1,33	VH010 A61	80B6	4200
421,9	120,1	8,4	8,4	40	4,9	4,9	1,45	VH005 A51	80B6	2800
421,1	71,6	10,1	27,6	50	5,1	1,9	4,75	VH005 A51	71B2	2800
400,0	68,0	10,7	29,1	90	8,7	3,2	2,50	VH010 A61	80A4	4200
388,9	66,1	10,9	29,6	240	22,6	8,3	5,14	VH005 A52	71B2	6000
371,8	63,2	11,4	31,0	80	7,2	2,6	5,38	VH005 A32	71B2	2000
366,7	62,3	11,6	31,7	50	4,4	1,6	5,45	VH005 A51	71B2	2800
339,6	57,7	12,6	17,1	40	3,3	2,4	2,94	VH005 A51	71C4	2800
321,4	54,6	13,1	35,8	240	18,7	6,8	6,22	VH005 A52	71B2	6000
306,9	52,2	13,8	37,5	80	5,9	2,2	6,52	VH005 A32	71B2	2000
258,6	44,0	16,3	44,5	240	15,0	5,5	7,73	VH005 A52	71B2	6000
257,2	43,6	16,0	29,1	90	5,8	3,2	2,50	VH010 A61	80B6	4200
254,0	43,2	16,8	45,8	40	2,5	0,9	7,88	VH005 A51	71B2	2800
246,6	41,9	17,1	46,7	75	4,5	1,6	8,11	VH005 A32	71B2	2000
228,1	38,8	18,7	51,0	110	6,1	2,2	4,38	VH010 A61	80A4	4200
210,5	35,8	20,3	27,6	50	2,5	1,9	4,75	VH005 A51	71C4	2800
207,5	59,1	17,1	17,1	40	2,4	2,4	2,94	VH005 A51	80B6	2800
207,4	35,3	20,4	55,5	300	15,0	5,5	9,64	VH005 A52	71B2	6000
194,4	33,1	21,7	29,6	240	11,3	8,3	5,14	VH005 A52	71C4	6000
194,4	33,1	21,7	59,2	240	11,3	4,1	5,14	VH010 A52	80A4	6000
185,9	31,6	22,7	31,0	80	3,6	2,6	5,38	VH005 A32	71C4	2000
183,3	31,2	23,3	31,7	50	2,2	1,6	5,45	VH005 A51	71C4	2800
182,9	31,1	23,1	63,0	90	4,0	1,5	10,94	VH005 A32	71B2	2000
171,4	29,1	24,6	67,2	280	11,6	4,3	11,67	VH005 A52	71B2	6000
160,7	27,3	26,3	35,8	240	9,3	6,8	6,22	VH005 A52	71C4	6000
160,7	27,3	26,3	71,7	240	9,3	3,4	6,22	VH010 A52	80A4	6000
153,4	26,1	27,5	37,5	80	3,0	2,2	6,52	VH005 A32	71C4	2000
150,9	25,7	28,0	76,3	80	2,9	1,1	13,25	VH005 A32	71B2	2000
146,6	24,9	28,1	51,0	110	4,0	2,2	4,38	VH010 A61	80B6	4200
137,9	23,4	30,6	83,5	280	9,3	3,4	14,50	VH005 A52	71B2	6000
129,3	22,0	32,7	44,5	240	7,5	5,5	7,73	VH005 A52	71C4	6000
129,3	22,0	32,7	89,1	240	7,5	2,8	7,73	VH010 A52	80A4	6000
129,0	21,9	33,1	90,2	90	2,8	1,0	7,75	VH010 A61	80A4	4200
128,6	36,6	27,6	27,6	50	1,9	1,9	4,75	VH005 A51	80B6	2800
127,0	21,6	33,6	45,8	40	1,2	0,9	7,88	VH005 A51	71C4	2800
125,0	21,2	32,6	59,2	240	7,5	4,1	5,14	VH010 A52	80B6	6000
123,3	21,0	34,3	46,7	75	2,2	1,6	8,11	VH005 A32	71C4	2000
121,3	20,6	34,8	95,0	80	2,3	0,9	16,49	VH005 A32	71B2	2000
118,8	33,8	29,6	29,6	240	8,3	8,3	5,14	VH005 A52	80B6	6000
118,3	20,1	35,7	97,4	300	8,6	3,1	16,91	VH005 A52	71B2	6000

## 0,55 kW

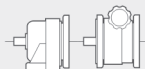
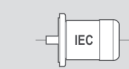
n2 (a) [1/min]	n2 (b) [1/min]	M2 (a) [Nm]	M2 (b) [Nm]	M2 max [Nm]	f.s. (a)	f.s. (b)	i			Fr2 [N]
113,6	32,3	31,0	31,0	80	2,6	2,6	5,38	VH005 A32	80B6	2000
112,0	31,9	31,7	31,7	50	1,6	1,6	5,45	VH005 A51	80B6	2800
103,7	17,6	40,7	55,5	300	7,5	5,5	9,64	VH005 A52	71C4	6000
103,7	17,6	40,7	111,1	300	7,5	2,8	9,64	VH010 A52	80A4	6000
103,3	17,5	39,4	71,7	240	6,2	3,4	6,22	VH010 A52	80B6	6000
98,7	16,8	42,8	116,7	150	3,6	1,3	20,26	VH005 A42	71B2	4300
98,2	28,0	35,8	35,8	240	6,8	6,8	6,22	VH005 A52	80B6	6000
97,7	16,6	43,2	117,9	290	6,9	2,5	20,46	VH005 A52	71B2	6000
93,8	26,7	37,5	37,5	80	2,2	2,2	6,52	VH005 A32	80B6	2000
91,4	15,5	46,2	63,0	90	2,0	1,5	10,94	VH005 A32	71C4	2000
85,7	14,6	49,3	67,2	280	5,8	4,3	11,67	VH005 A52	71C4	6000
85,7	14,6	49,3	134,4	280	5,8	2,1	11,67	VH010 A52	80A4	6000
83,1	14,1	49,0	89,1	240	5,0	2,8	7,73	VH010 A52	80B6	6000
83,0	14,1	49,6	90,2	90	1,9	1,0	7,75	VH010 A61	80B6	4200
81,5	13,9	51,8	141,4	155	3,1	1,1	24,55	VH005 A42	71B2	4300
79,0	22,5	44,5	44,5	240	5,5	5,5	7,73	VH005 A52	80B6	6000
78,6	13,4	53,7	146,5	280	5,3	2,0	25,43	VH005 A52	71B2	6000
77,6	22,1	45,8	45,8	40	0,9	0,9	7,88	VH005 A51	80B6	2800
75,5	12,8	56,0	76,3	80	1,5	1,1	13,25	VH005 A32	71C4	2000
75,3	21,5	46,7	46,7	75	1,6	1,6	8,11	VH005 A32	80B6	2000
69,0	11,7	61,2	83,5	280	4,7	3,4	14,50	VH005 A52	71C4	6000
69,0	11,7	61,2	167,0	280	4,7	1,7	14,50	VH010 A52	80A4	6000
66,9	11,4	63,1	172,2	300	4,9	1,8	29,89	VH005 A52	71B2	6000
66,7	11,3	61,1	111,1	300	5,0	2,8	9,64	VH010 A52	80B6	6000
65,5	11,1	64,5	175,9	140	2,2	0,8	30,55	VH005 A42	71B2	4300
63,4	18,0	55,5	55,5	300	5,5	5,5	9,64	VH005 A52	80B6	6000
60,6	10,3	69,6	95,0	80	1,2	0,9	16,49	VH005 A32	71C4	2000
59,1	10,1	71,4	97,4	300	4,3	3,1	16,91	VH005 A52	71C4	6000
59,1	10,1	71,4	194,8	300	4,3	1,6	16,91	VH010 A52	80A4	6000
55,9	15,9	63,0	63,0	90	1,5	1,5	10,94	VH005 A32	80B6	2000
55,3	9,4	76,4	208,3	300	4,0	1,5	36,17	VH005 A52	71B2	6000
55,1	9,3	73,9	134,4	280	3,9	2,1	11,67	VH010 A52	80B6	6000
52,4	14,9	67,2	67,2	280	4,3	4,3	11,67	VH005 A52	80B6	6000
49,4	8,4	85,6	116,7	150	1,8	1,3	20,26	VH005 A42	71C4	4300
48,9	8,3	86,4	117,9	290	3,4	2,5	20,46	VH005 A52	71C4	6000
48,9	8,3	86,4	235,7	290	3,4	1,3	20,46	VH010 A52	80A4	6000
46,1	13,1	76,3	76,3	80	1,1	1,1	13,25	VH005 A32	80B6	2000
44,5	7,6	94,9	258,9	280	3,0	1,1	44,95	VH005 A52	71B2	6000
44,3	7,5	91,9	167,0	280	3,1	1,7	14,50	VH010 A52	80B6	6000
42,1	12,0	83,5	83,5	280	3,4	3,4	14,50	VH005 A52	80B6	6000
40,7	6,9	103,7	141,4	155	1,5	1,1	24,55	VH005 A42	71C4	4300
40,2	6,8	105,1	286,7	300	2,9	1,1	49,78	VH005 A52	71B2	6000
40,2	6,8	103,0	280,9	300	2,9	1,1	49,80	VH005 A53	71B2	6000
39,3	6,7	107,4	146,5	280	2,7	2,0	25,43	VH005 A52	71C4	6000
39,3	6,7	107,4	293,0	280	2,7	1,0	25,43	VH010 A52	80A4	6000
38,0	6,4	107,2	194,8	300	2,9	1,6	16,91	VH010 A52	80B6	6000
37,1	10,6	95,0	95,0	80	0,9	0,9	16,49	VH005 A32	80B6	2000
36,1	10,3	97,4	97,4	300	3,1	3,1	16,91	VH005 A52	80B6	6000
33,5	5,7	126,3	172,2	300	2,4	1,8	29,89	VH005 A52	71C4	6000
33,5	5,7	126,3	344,4	300	2,4	0,9	29,89	VH010 A52	80A4	6000
33,2	5,6	124,6	339,8	300	2,4	0,9	60,25	VH005 A53	71B2	6000
32,7	5,6	129,0	175,9	140	1,1	0,8	30,55	VH005 A42	71C4	4300
32,3	5,5	130,7	356,4	290	2,3	0,8	61,87	VH005 A52	71B2	6000
31,4	5,3	129,6	235,7	290	2,3	1,3	20,46	VH010 A52	80B6	6000
30,2	8,6	116,7	116,7	150	1,3	1,3	20,26	VH005 A42	80B6	4300
29,9	8,5	117,9	117,9	290	2,5	2,5	20,46	VH005 A52	80B6	6000
27,6	4,7	152,8	208,3	300	2,0	1,5	36,17	VH005 A52	71C4	6000
27,6	4,7	152,8	416,6	470	3,1	1,2	36,17	VH010 A62	80A4	8000



### 0,55 kW

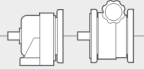
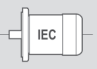
n2 (a) [1/min]	n2 (b) [1/min]	M2 (a) [Nm]	M2 (b) [Nm]	M2 max [Nm]	f.s. (a)	f.s. (b)	i			Fr2 [N]
26,7	4,5	154,9	422,3	480	3,1	1,1	74,88	VH005 A63	71B2	8000
25,3	4,3	161,1	293,0	280	1,8	1,0	25,43	VH010 A52	80B6	6000
24,9	7,1	141,4	141,4	155	1,1	1,1	24,55	VH005 A42	80B6	4300
24,0	6,8	146,5	146,5	280	2,0	2,0	25,43	VH005 A52	80B6	6000
22,7	3,9	182,0	496,4	480	2,6	1,0	88,02	VH005 A63	71B2	8000
22,2	3,8	189,9	258,9	280	1,5	1,1	44,95	VH005 A52	71C4	6000
22,2	3,8	189,9	517,8	440	2,4	0,9	44,95	VH010 A62	80A4	8000
21,5	3,6	189,4	344,4	300	1,6	0,9	29,89	VH010 A52	80B6	6000
20,4	5,8	172,2	172,2	300	1,8	1,8	29,89	VH005 A52	80B6	6000
20,1	3,4	210,3	286,7	300	1,5	1,1	49,78	VH005 A52	71C4	6000
20,1	3,4	206,0	280,9	300	1,5	1,1	49,80	VH005 A53	71C4	6000
20,0	5,7	175,9	175,9	140	0,8	0,8	30,55	VH005 A42	80B6	4300
17,8	3,0	229,2	416,6	470	2,1	1,2	36,17	VH010 A62	80B6	8000
16,9	4,8	208,3	208,3	300	1,5	1,5	36,17	VH005 A52	80B6	6000
16,6	2,8	249,2	339,8	300	1,2	0,9	60,25	VH005 A53	71C4	6000
16,2	2,7	261,3	356,4	290	1,1	0,8	61,87	VH005 A52	71C4	6000
14,3	2,4	284,8	517,8	440	1,6	0,9	44,95	VH010 A62	80B6	8000
13,6	3,9	258,9	258,9	280	1,1	1,1	44,95	VH005 A52	80B6	6000
13,4	2,3	309,7	422,3	480	1,5	1,1	74,88	VH005 A63	71C4	8000
12,3	3,5	286,7	286,7	300	1,1	1,1	49,78	VH005 A52	80B6	6000
12,3	3,5	280,9	280,9	300	1,1	1,1	49,80	VH005 A53	80B6	6000
11,4	1,9	364,0	496,4	480	1,3	1,0	88,02	VH005 A63	71C4	8000
10,1	2,9	339,8	339,8	300	0,9	0,9	60,25	VH005 A53	80B6	6000
9,9	2,8	356,4	356,4	290	0,8	0,8	61,87	VH005 A52	80B6	6000
8,2	2,3	422,3	422,3	480	1,1	1,1	74,88	VH005 A63	80B6	8000
6,9	2,0	496,4	496,4	480	1,0	1,0	88,02	VH005 A63	80B6	8000

### 0,75 kW

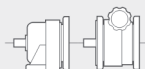
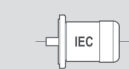
n2 (a) [1/min]	n2 (b) [1/min]	M2 (a) [Nm]	M2 (b) [Nm]	M2 max [Nm]	f.s. (a)	f.s. (b)	i			Fr2 [N]
1381,0	234,8	4,2	8,4	40	9,8	4,9	1,45	VH005 A51	71C2	2800
750,0	127,5	7,8	15,5	90	12,0	6,0	1,33	VH010 A61	80B4	4200
679,2	115,5	8,6	17,1	40	4,8	2,4	2,94	VH005 A51	71C2	2800
656,0	186,4	8,4	8,4	40	4,9	4,9	1,45	VH005 A51	80B4	2800
458,3	130,5	12,3	15,5	90	7,6	6,0	1,33	VH010 A61	90S6	4200
421,1	71,6	13,8	27,6	50	3,7	1,9	4,75	VH005 A51	71C2	2800
400,0	68,0	14,6	29,1	90	6,4	3,2	2,50	VH010 A61	80B4	4200
388,9	66,1	14,8	29,6	240	16,5	8,3	5,14	VH005 A52	71C2	6000
371,8	63,2	15,5	31,0	80	5,3	2,6	5,38	VH005 A32	71C2	2000
366,7	62,3	15,9	31,7	50	3,3	1,6	5,45	VH005 A51	71C2	2800
322,6	91,7	17,1	17,1	40	2,4	2,4	2,94	VH005 A51	80B4	2800
321,4	54,6	17,9	35,8	240	13,7	6,8	6,22	VH005 A52	71C2	6000
306,9	52,2	18,8	37,5	80	4,4	2,2	6,52	VH005 A32	71C2	2000
258,6	44,0	22,3	44,5	240	11,0	5,5	7,73	VH005 A52	71C2	6000
254,0	43,2	22,9	45,8	40	1,8	0,9	7,88	VH005 A51	71C2	2800
246,6	41,9	23,4	46,7	75	3,3	1,6	8,11	VH005 A32	71C2	2000
244,4	69,6	23,0	29,1	90	4,0	3,2	2,50	VH010 A61	90S6	4200
228,1	38,8	25,5	51,0	110	4,4	2,2	4,38	VH010 A61	80B4	4200
207,4	35,3	27,8	55,5	300	11,0	5,5	9,64	VH005 A52	71C2	6000
200,0	56,8	27,6	27,6	50	1,9	1,9	4,75	VH005 A51	80B4	2800
194,4	33,1	29,6	59,2	240	8,3	4,1	5,14	VH010 A52	80B4	6000
184,7	52,5	29,6	29,6	240	8,3	8,3	5,14	VH005 A52	80B4	6000
182,9	31,1	31,5	63,0	90	2,9	1,5	10,94	VH005 A32	71C2	2000
176,6	50,2	31,0	31,0	80	2,6	2,6	5,38	VH005 A32	80B4	2000
174,2	49,5	31,7	31,7	50	1,6	1,6	5,45	VH005 A51	80B4	2800
171,4	29,1	33,6	67,2	280	8,5	4,3	11,67	VH005 A52	71C2	6000



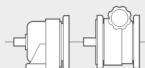

## 0,75 kW

n2 (a) [1/min]	n2 (b) [1/min]	M2 (a) [Nm]	M2 (b) [Nm]	M2 max [Nm]	f.s. (a)	f.s. (b)	i			Fr2 [N]
160,7	27,3	35,8	71,7	240	6,8	3,4	6,22	VH010 A52	80B4	6000
152,7	43,4	35,8	35,8	240	6,8	6,8	6,22	VH005 A52	80B4	6000
150,9	25,7	38,2	76,3	80	2,1	1,1	13,25	VH005 A32	71C2	2000
145,8	41,4	37,5	37,5	80	2,2	2,2	6,52	VH005 A32	80B4	2000
139,4	39,7	40,4	51,0	110	2,8	2,2	4,38	VH010 A61	90S6	4200
137,9	23,4	41,8	83,5	280	6,8	3,4	14,50	VH005 A52	71C2	6000
129,3	22,0	44,5	89,1	240	5,5	2,8	7,73	VH010 A52	80B4	6000
129,0	21,9	45,1	90,2	90	2,1	1,0	7,75	VH010 A61	80B4	4200
122,8	34,9	44,5	44,5	240	5,5	5,5	7,73	VH005 A52	80B4	6000
121,3	20,6	47,5	95,0	80	1,7	0,9	16,49	VH005 A32	71C2	2000
120,6	34,3	45,8	45,8	40	0,9	0,9	7,88	VH005 A51	80B4	2800
118,8	33,8	46,9	59,2	240	5,2	4,1	5,14	VH010 A52	90S6	6000
118,3	20,1	48,7	97,4	300	6,3	3,1	16,91	VH005 A52	71C2	6000
117,1	33,3	46,7	46,7	75	1,6	1,6	8,11	VH005 A32	80B4	2000
103,7	17,6	55,5	111,1	300	5,5	2,8	9,64	VH010 A52	80B4	6000
98,7	16,8	58,3	116,7	150	2,6	1,3	20,26	VH005 A42	71C2	4300
98,5	28,0	55,5	55,5	300	5,5	5,5	9,64	VH005 A52	80B4	6000
98,2	28,0	56,7	71,7	240	4,3	3,4	6,22	VH010 A52	90S6	6000
97,7	16,6	58,9	117,9	290	5,0	2,5	20,46	VH005 A52	71C2	6000
86,9	24,7	63,0	63,0	90	1,5	1,5	10,94	VH005 A32	80B4	2000
85,7	14,6	67,2	134,4	280	4,3	2,1	11,67	VH010 A52	80B4	6000
81,5	13,9	70,7	141,4	155	2,2	1,1	24,55	VH005 A42	71C2	4300
81,4	23,1	67,2	67,2	280	4,3	4,3	11,67	VH005 A52	80B4	6000
79,0	22,5	70,5	89,1	240	3,5	2,8	7,73	VH010 A52	90S6	6000
78,8	22,5	71,4	90,2	90	1,3	1,0	7,75	VH010 A61	90S6	4200
78,6	13,4	73,2	146,5	280	3,9	2,0	25,43	VH005 A52	71C2	6000
71,7	20,4	76,3	76,3	80	1,1	1,1	13,25	VH005 A32	80B4	2000
69,0	11,7	83,5	167,0	280	3,4	1,7	14,50	VH010 A52	80B4	6000
66,9	11,4	86,1	172,2	300	3,6	1,8	29,89	VH005 A52	71C2	6000
65,5	18,6	83,5	83,5	280	3,4	3,4	14,50	VH005 A52	80B4	6000
65,5	11,1	88,0	175,9	140	1,6	0,8	30,55	VH005 A42	71C2	4300
63,4	18,0	87,9	111,1	300	3,5	2,8	9,64	VH010 A52	90S6	6000
59,1	10,1	97,4	194,8	300	3,1	1,6	16,91	VH010 A52	80B4	6000
57,6	16,4	95,0	95,0	80	0,9	0,9	16,49	VH005 A32	80B4	2000
56,2	16,0	97,4	97,4	300	3,1	3,1	16,91	VH005 A52	80B4	6000
55,3	9,4	104,2	208,3	300	2,9	1,5	36,17	VH005 A52	71C2	6000
52,4	14,9	106,4	134,4	280	2,7	2,1	11,67	VH010 A52	90S6	6000
48,9	8,3	117,9	235,7	290	2,5	1,3	20,46	VH010 A52	80B4	6000
46,9	13,3	116,7	116,7	150	1,3	1,3	20,26	VH005 A42	80B4	4300
46,4	13,2	117,9	117,9	290	2,5	2,5	20,46	VH005 A52	80B4	6000
44,5	7,6	129,5	258,9	280	2,2	1,1	44,95	VH005 A52	71C2	6000
42,1	12,0	132,2	167,0	280	2,2	1,7	14,50	VH010 A52	90S6	6000
40,2	6,8	143,4	286,7	300	2,1	1,1	49,78	VH005 A52	71C2	6000
40,2	6,8	140,4	280,9	300	2,1	1,1	49,80	VH005 A53	71C2	6000
40,2	6,8	140,4	280,9	300	2,1	1,1	49,80	VH005 A53	71C2	6000
39,3	6,7	146,5	293,0	280	2,0	1,0	25,43	VH010 A52	80B4	6000
38,7	11,0	141,4	141,4	155	1,1	1,1	24,55	VH005 A42	80B4	4300
37,4	10,6	146,5	146,5	280	2,0	2,0	25,43	VH005 A52	80B4	6000
36,1	10,3	154,2	194,8	300	2,0	1,6	16,91	VH010 A52	90S6	6000
33,5	5,7	172,2	344,4	300	1,8	0,9	29,89	VH010 A52	80B4	6000
33,2	5,6	169,9	339,8	300	1,8	0,9	60,25	VH005 A53	71C2	6000
33,2	5,6	169,9	339,8	300	1,8	0,9	60,25	VH005 A53	71C2	6000
32,3	5,5	178,2	356,4	290	1,7	0,8	61,87	VH005 A52	71C2	6000
31,8	9,0	172,2	172,2	300	1,8	1,8	29,89	VH005 A52	80B4	6000
31,1	8,8	175,9	175,9	140	0,8	0,8	30,55	VH005 A42	80B4	4300
29,9	8,5	186,6	235,7	290	1,6	1,3	20,46	VH010 A52	90S6	6000
27,6	4,7	208,3	416,6	470	2,3	1,2	36,17	VH010 A62	80B4	8000
26,7	4,5	211,2	422,3	480	2,3	1,1	74,88	VH005 A63	71C2	8000

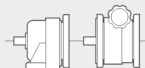
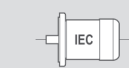
### 0,75 kW

n2 (a) [1/min]	n2 (b) [1/min]	M2 (a) [Nm]	M2 (b) [Nm]	M2 max [Nm]	f.s. (a)	f.s. (b)	i			Fr2 [N]
26,7	4,5	211,2	422,3	480	2,3	1,1	74,88	VH005 A63	71C2	8000
26,3	7,5	208,3	208,3	300	1,5	1,5	36,17	VH005 A52	80B4	6000
24,0	6,8	231,9	293,0	280	1,2	1,0	25,43	VH010 A52	90S6	6000
22,7	3,9	248,2	496,4	480	1,9	1,0	88,02	VH005 A63	71C2	8000
22,7	3,9	248,2	496,4	480	1,9	1,0	88,02	VH005 A63	71C2	8000
22,2	3,8	258,9	517,8	440	1,7	0,9	44,95	VH010 A62	80B4	8000
21,1	6,0	258,9	258,9	280	1,1	1,1	44,95	VH005 A52	80B4	6000
20,4	5,8	272,6	344,4	300	1,1	0,9	29,89	VH010 A52	90S6	6000
19,1	5,4	286,7	286,7	300	1,1	1,1	49,78	VH005 A52	80B4	6000
19,1	5,4	280,9	280,9	300	1,1	1,1	49,80	VH005 A53	80B4	6000
16,9	4,8	329,8	416,6	470	1,5	1,2	36,17	VH010 A62	90S6	8000
15,8	4,5	339,8	339,8	300	0,9	0,9	60,25	VH005 A53	80B4	6000
15,4	4,4	356,4	356,4	290	0,8	0,8	61,87	VH005 A52	80B4	6000
13,6	3,9	409,9	517,8	440	1,1	0,9	44,95	VH010 A62	90S6	8000
12,7	3,6	422,3	422,3	480	1,1	1,1	74,88	VH005 A63	80B4	8000
10,8	3,1	496,4	496,4	480	1,0	1,0	88,02	VH005 A63	80B4	8000

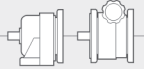
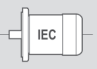
### 0,92 kW

n2 (a) [1/min]	n2 (b) [1/min]	M2 (a) [Nm]	M2 (b) [Nm]	M2 max [Nm]	f.s. (a)	f.s. (b)	i			Fr2 [N]
750,0	127,5	9,3	15,5	90	10,0	6,0	1,33	VH010 A61	80C4	4200
400,0	68,0	17,5	29,1	90	5,3	3,2	2,50	VH010 A61	80C4	4200
228,1	38,8	30,6	51,0	110	3,7	2,2	4,38	VH010 A61	80C4	4200
194,4	33,1	35,5	59,2	240	6,9	4,1	5,14	VH010 A52	80C4	6000
160,7	27,3	43,0	71,7	240	5,7	3,4	6,22	VH010 A52	80C4	6000
129,3	22,0	53,5	89,1	240	4,6	2,8	7,73	VH010 A52	80C4	6000
129,0	21,9	54,1	90,2	90	1,7	1,0	7,75	VH010 A61	80C4	4200
103,7	17,6	66,7	111,1	300	4,6	2,8	9,64	VH010 A52	80C4	6000
85,7	14,6	80,6	134,4	280	3,5	2,1	11,67	VH010 A52	80C4	6000
69,0	11,7	100,2	167,0	280	2,9	1,7	14,50	VH010 A52	80C4	6000
59,1	10,1	116,9	194,8	300	2,6	1,6	16,91	VH010 A52	80C4	6000
48,9	8,3	141,4	235,7	290	2,1	1,3	20,46	VH010 A52	80C4	6000
39,3	6,7	175,8	293,0	280	1,6	1,0	25,43	VH010 A52	80C4	6000
33,5	5,7	206,6	344,4	300	1,5	0,9	29,89	VH010 A52	80C4	6000
27,6	4,7	250,0	416,6	470	1,9	1,2	36,17	VH010 A62	80C4	8000
22,2	3,8	310,7	517,8	440	1,4	0,9	44,95	VH010 A62	80C4	8000

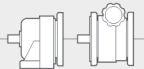
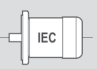
### 1,10 kW

n2 (a) [1/min]	n2 (b) [1/min]	M2 (a) [Nm]	M2 (b) [Nm]	M2 max [Nm]	f.s. (a)	f.s. (b)	i			Fr2 [N]
1500,0	255,0	5,7	15,5	90	16,3	6,0	1,33	VH010 A61	80B2	4200
1311,9	372,9	6,6	8,4	40	6,3	4,9	1,45	VH005 A51	80B2	2800
800,0	136,0	10,7	29,1	90	8,7	3,2	2,50	VH010 A61	80B2	4200
712,5	202,5	11,8	15,5	90	7,9	6,0	1,33	VH010 A61	90S4	4200
645,3	183,4	13,4	17,1	40	3,1	2,4	2,94	VH005 A51	80B2	2800
456,1	77,5	18,7	51,0	110	6,1	2,2	4,38	VH010 A61	80B2	4200
400,0	113,7	21,7	27,6	50	2,4	1,9	4,75	VH005 A51	80B2	2800
388,9	66,1	21,7	59,2	240	11,3	4,1	5,14	VH010 A52	80B2	6000
380,0	108,0	22,1	29,1	90	4,2	3,2	2,50	VH010 A61	90S4	4200
369,4	105,0	23,2	29,6	240	10,6	8,3	5,14	VH005 A52	80B2	6000
353,2	100,4	24,3	31,0	80	3,4	2,6	5,38	VH005 A32	80B2	2000
348,3	99,0	24,9	31,7	50	2,1	1,6	5,45	VH005 A51	80B2	2800
321,4	54,6	26,3	71,7	240	9,3	3,4	6,22	VH010 A52	80B2	6000

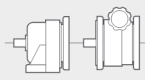
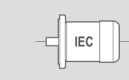
## 1,10 kW

n2 (a) [1/min]	n2 (b) [1/min]	M2 (a) [Nm]	M2 (b) [Nm]	M2 max [Nm]	f.s. (a)	f.s. (b)	i			Fr2 [N]
305,4	86,8	28,1	35,8	240	8,7	6,8	6,22	VH005 A52	80B2	6000
291,5	82,9	29,4	37,5	80	2,8	2,2	6,52	VH005 A32	80B2	2000
258,6	44,0	32,7	89,1	240	7,5	2,8	7,73	VH010 A52	80B2	6000
258,1	43,9	33,1	90,2	90	2,8	1,0	7,75	VH010 A61	80B2	4200
245,7	69,8	34,9	44,5	240	7,0	5,5	7,73	VH005 A52	80B2	6000
241,3	68,6	35,9	45,8	40	1,1	0,9	7,88	VH005 A51	80B2	2800
234,3	66,6	36,6	46,7	75	2,1	1,6	8,11	VH005 A32	80B2	2000
216,7	61,6	38,7	51,0	110	2,9	2,2	4,38	VH010 A61	90S4	4200
207,4	35,3	40,7	111,1	300	7,5	2,8	9,64	VH010 A52	80B2	6000
197,0	56,0	43,5	55,5	300	7,0	5,5	9,64	VH005 A52	80B2	6000
184,7	52,5	44,9	59,2	240	5,5	4,1	5,14	VH010 A52	90S4	6000
173,7	49,4	49,3	63,0	90	1,9	1,5	10,94	VH005 A32	80B2	2000
171,4	29,1	49,3	134,4	280	5,8	2,1	11,67	VH010 A52	80B2	6000
162,9	46,3	52,6	67,2	280	5,4	4,3	11,67	VH005 A52	80B2	6000
152,7	43,4	54,4	71,7	240	4,5	3,4	6,22	VH010 A52	90S4	6000
143,4	40,8	59,8	76,3	80	1,4	1,1	13,25	VH005 A32	80B2	2000
137,9	23,4	61,2	167,0	280	4,7	1,7	14,50	VH010 A52	80B2	6000
131,0	37,2	65,4	83,5	280	4,4	3,4	14,50	VH005 A52	80B2	6000
122,8	34,9	67,6	89,1	240	3,6	2,8	7,73	VH010 A52	90S4	6000
122,6	34,8	68,4	90,2	90	1,4	1,0	7,75	VH010 A61	90S4	4200
118,3	20,1	71,4	194,8	300	4,3	1,6	16,91	VH010 A52	80B2	6000
115,2	32,7	74,4	95,0	80	1,1	0,9	16,49	VH005 A32	80B2	2000
112,3	31,9	76,3	97,4	300	4,0	3,1	16,91	VH005 A52	80B2	6000
98,5	28,0	84,2	111,1	300	3,6	2,8	9,64	VH010 A52	90S4	6000
97,7	16,6	86,4	235,7	290	3,4	1,3	20,46	VH010 A52	80B2	6000
93,8	26,7	91,4	116,7	150	1,7	1,3	20,26	VH005 A42	80B2	4300
92,9	26,4	92,3	117,9	290	3,2	2,5	20,46	VH005 A52	80B2	6000
81,4	23,1	101,9	134,4	280	2,8	2,1	11,67	VH010 A52	90S4	6000
78,6	13,4	107,4	293,0	280	2,7	1,0	25,43	VH010 A52	80B2	6000
77,4	22,0	110,7	141,4	155	1,4	1,1	24,55	VH005 A42	80B2	4300
74,7	21,2	114,7	146,5	280	2,5	2,0	25,43	VH005 A52	80B2	6000
66,9	11,4	126,3	344,4	300	2,4	0,9	29,89	VH010 A52	80B2	6000
65,5	18,6	126,7	167,0	280	2,3	1,7	14,50	VH010 A52	90S4	6000
63,6	18,1	134,9	172,2	300	2,3	1,8	29,89	VH005 A52	80B2	6000
62,2	17,7	137,8	175,9	140	1,0	0,8	30,55	VH005 A42	80B2	4300
56,2	16,0	147,7	194,8	300	2,1	1,6	16,91	VH010 A52	90S4	6000
55,3	9,4	152,8	416,6	470	3,1	1,2	36,17	VH010 A62	80B2	8000
52,5	14,9	163,2	208,3	300	1,9	1,5	36,17	VH005 A52	80B2	6000
46,4	13,2	178,8	235,7	290	1,7	1,3	20,46	VH010 A52	90S4	6000
44,5	7,6	189,9	517,8	440	2,4	0,9	44,95	VH010 A62	80B2	8000
42,3	12,0	202,8	258,9	280	1,4	1,1	44,95	VH005 A52	80B2	6000
38,2	10,8	224,6	286,7	300	1,4	1,1	49,78	VH005 A52	80B2	6000
38,2	10,8	220,0	280,9	300	1,4	1,1	49,80	VH005 A53	80B2	6000
37,4	10,6	222,2	293,0	280	1,3	1,0	25,43	VH010 A52	90S4	6000
31,8	9,0	261,1	344,4	300	1,2	0,9	29,89	VH010 A52	90S4	6000
31,5	9,0	266,2	339,8	300	1,1	0,9	60,25	VH005 A53	80B2	6000
30,7	8,7	279,1	356,4	290	1,1	0,8	61,87	VH005 A52	80B2	6000
26,3	7,5	316,0	416,6	470	1,5	1,2	36,17	VH010 A62	90S4	8000
25,4	7,2	330,8	422,3	480	1,5	1,1	74,88	VH005 A63	80B2	8000
21,6	6,1	388,9	496,4	480	1,2	1,0	88,02	VH005 A63	80B2	8000
21,1	6,0	392,7	517,8	440	1,1	0,9	44,95	VH010 A62	90S4	8000

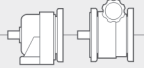
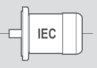
## 1,50 kW

n2 (a) [1/min]	n2 (b) [1/min]	M2 (a) [Nm]	M2 (b) [Nm]	M2 max [Nm]	f.s. (a)	f.s. (b)	i			Fr2 [N]
1500,0	255,0	7,8	15,5	90	12,0	6,0	1,33	VH010 A61	80C2	4200

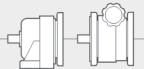
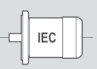
# 1,50 kW

n2 (a) [1/min]	n2 (b) [1/min]	M2 (a) [Nm]	M2 (b) [Nm]	M2 max [Nm]	f.s. (a)	f.s. (b)	i			Fr2 [N]
1311,9	372,9	8,4	8,4	40	4,9	4,9	1,45	VH005 A51	80C2	2800
800,0	136,0	14,6	29,1	90	6,4	3,2	2,50	VH010 A61	80C2	4200
712,5	202,5	15,5	15,5	90	6,0	6,0	1,33	VH010 A61	90L4	4200
645,3	183,4	17,1	17,1	40	2,4	2,4	2,94	VH005 A51	80C2	2800
456,1	77,5	25,5	51,0	110	4,4	2,2	4,38	VH010 A61	80C2	4200
400,0	113,7	27,6	27,6	50	1,9	1,9	4,75	VH005 A51	80C2	2800
388,9	66,1	29,6	59,2	240	8,3	4,1	5,14	VH010 A52	80C2	6000
380,0	108,0	29,1	29,1	90	3,2	3,2	2,50	VH010 A61	90L4	4200
369,4	105,0	29,6	29,6	240	8,3	8,3	5,14	VH005 A52	80C2	6000
353,2	100,4	31,0	31,0	80	2,6	2,6	5,38	VH005 A32	80C2	2000
348,3	99,0	31,7	31,7	50	1,6	1,6	5,45	VH005 A51	80C2	2800
321,4	54,6	35,8	71,7	240	6,8	3,4	6,22	VH010 A52	80C2	6000
305,4	86,8	35,8	35,8	240	6,8	6,8	6,22	VH005 A52	80C2	6000
291,5	82,9	37,5	37,5	80	2,2	2,2	6,52	VH005 A32	80C2	2000
258,6	44,0	44,5	89,1	240	5,5	2,8	7,73	VH010 A52	80C2	6000
258,1	43,9	45,1	90,2	90	2,1	1,0	7,75	VH010 A61	80C2	4200
258,1	43,9	45,1	90,2	90	2,1	1,0	7,75	VH010 A61	80C2	4200
245,7	69,8	44,5	44,5	240	5,5	5,5	7,73	VH005 A52	80C2	6000
241,3	68,6	45,8	45,8	40	0,9	0,9	7,88	VH005 A51	80C2	2800
234,3	66,6	46,7	46,7	75	1,6	1,6	8,11	VH005 A32	80C2	2000
216,7	61,6	51,0	51,0	110	2,2	2,2	4,38	VH010 A61	90L4	4200
207,4	35,3	55,5	111,1	300	5,5	2,8	9,64	VH010 A52	80C2	6000
197,0	56,0	55,5	55,5	300	5,5	5,5	9,64	VH005 A52	80C2	6000
184,7	52,5	59,2	59,2	240	4,1	4,1	5,14	VH010 A52	90L4	6000
173,7	49,4	63,0	63,0	90	1,5	1,5	10,94	VH005 A32	80C2	2000
171,4	29,1	67,2	134,4	280	4,3	2,1	11,67	VH010 A52	80C2	6000
162,9	46,3	67,2	67,2	280	4,3	4,3	11,67	VH005 A52	80C2	6000
152,7	43,4	71,7	71,7	240	3,4	3,4	6,22	VH010 A52	90L4	6000
143,4	40,8	76,3	76,3	80	1,1	1,1	13,25	VH005 A32	80C2	2000
137,9	23,4	83,5	167,0	280	3,4	1,7	14,50	VH010 A52	80C2	6000
131,0	37,2	83,5	83,5	280	3,4	3,4	14,50	VH005 A52	80C2	6000
122,8	34,9	89,1	89,1	240	2,8	2,8	7,73	VH010 A52	90L4	6000
122,6	34,8	90,2	90,2	90	1,0	1,0	7,75	VH010 A61	90L4	4200
118,3	20,1	97,4	194,8	300	3,1	1,6	16,91	VH010 A52	80C2	6000
115,2	32,7	95,0	95,0	80	0,9	0,9	16,49	VH005 A32	80C2	2000
112,3	31,9	97,4	97,4	300	3,1	3,1	16,91	VH005 A52	80C2	6000
98,5	28,0	111,1	111,1	300	2,8	2,8	9,64	VH010 A52	90L4	6000
97,7	16,6	117,9	235,7	290	2,5	1,3	20,46	VH010 A52	80C2	6000
93,8	26,7	116,7	116,7	150	1,3	1,3	20,26	VH005 A42	80C2	4300
92,9	26,4	117,9	117,9	290	2,5	2,5	20,46	VH005 A52	80C2	6000
81,4	23,1	134,4	134,4	280	2,1	2,1	11,67	VH010 A52	90L4	6000
78,6	13,4	146,5	293,0	280	2,0	1,0	25,43	VH010 A52	80C2	6000
77,4	22,0	141,4	141,4	155	1,1	1,1	24,55	VH005 A42	80C2	4300
74,7	21,2	146,5	146,5	280	2,0	2,0	25,43	VH005 A52	80C2	6000
66,9	11,4	172,2	344,4	300	1,8	0,9	29,89	VH010 A52	80C2	6000
65,5	18,6	167,0	167,0	280	1,7	1,7	14,50	VH010 A52	90L4	6000
63,6	18,1	172,2	172,2	300	1,8	1,8	29,89	VH005 A52	80C2	6000
62,2	17,7	175,9	175,9	140	0,8	0,8	30,55	VH005 A42	80C2	4300
56,2	16,0	194,8	194,8	300	1,6	1,6	16,91	VH010 A52	90L4	6000
55,3	9,4	208,3	416,6	470	2,3	1,2	36,17	VH010 A62	80C2	8000
55,3	9,4	208,3	416,6	470	2,3	1,2	36,17	VH010 A62	80C2	8000
52,5	14,9	208,3	208,3	300	1,5	1,5	36,17	VH005 A52	80C2	6000
46,4	13,2	235,7	235,7	290	1,3	1,3	20,46	VH010 A52	90L4	6000
44,5	7,6	258,9	517,8	440	1,7	0,9	44,95	VH010 A62	80C2	8000
44,5	7,6	258,9	517,8	440	1,7	0,9	44,95	VH010 A62	80C2	8000
42,3	12,0	258,9	258,9	280	1,1	1,1	44,95	VH005 A52	80C2	6000
38,2	10,8	286,7	286,7	300	1,1	1,1	49,78	VH005 A52	80C2	6000
38,2	10,8	280,9	280,9	300	1,1	1,1	49,80	VH005 A53	80C2	6000

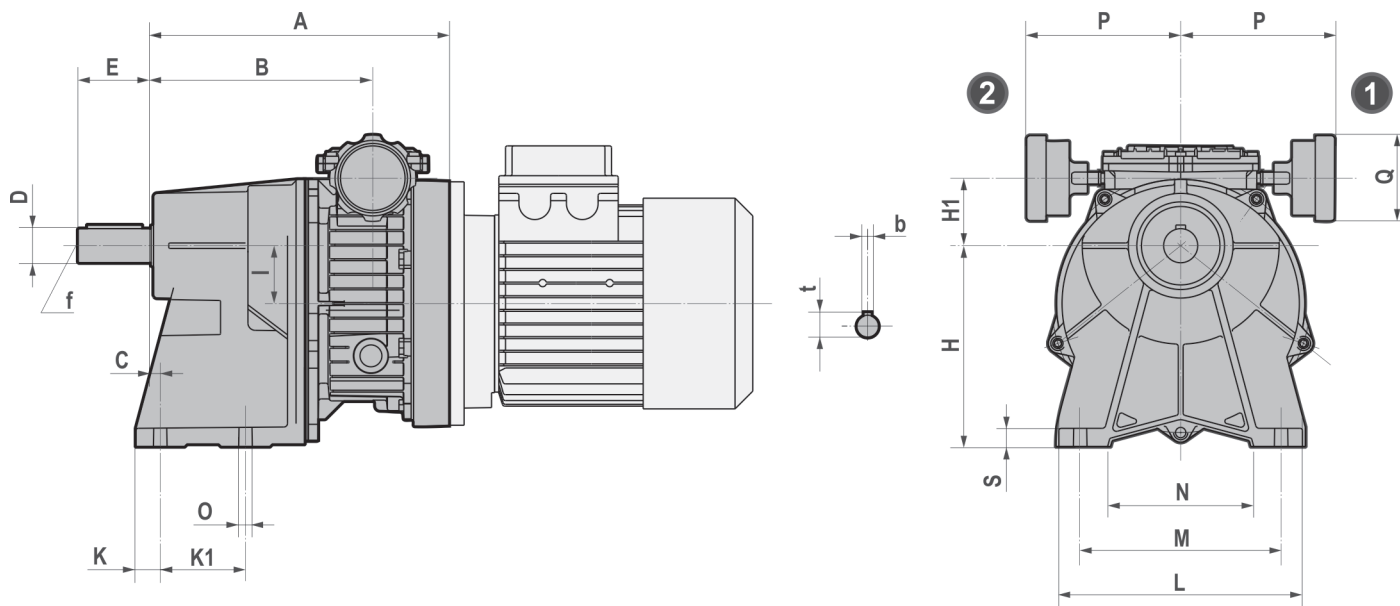
## 1,50 kW

n2 (a) [1/min]	n2 (b) [1/min]	M2 (a) [Nm]	M2 (b) [Nm]	M2 max [Nm]	f.s. (a)	f.s. (b)	i			Fr2 [N]
37,4	10,6	293,0	293,0	280	1,0	1,0	25,43	VH010 A52	90L4	6000
31,8	9,0	344,4	344,4	300	0,9	0,9	29,89	VH010 A52	90L4	6000
31,5	9,0	339,8	339,8	300	0,9	0,9	60,25	VH005 A53	80C2	6000
30,7	8,7	356,4	356,4	290	0,8	0,8	61,87	VH005 A52	80C2	6000
26,3	7,5	416,6	416,6	470	1,2	1,2	36,17	VH010 A62	90L4	8000
25,4	7,2	422,3	422,3	480	1,1	1,1	74,88	VH005 A63	80C2	8000
21,6	6,1	496,4	496,4	480	1,0	1,0	88,02	VH005 A63	80C2	8000
21,1	6,0	517,8	517,8	440	0,9	0,9	44,95	VH010 A62	90L4	8000

## 2,20 kW

n2 (a) [1/min]	n2 (b) [1/min]	M2 (a) [Nm]	M2 (b) [Nm]	M2 max [Nm]	f.s. (a)	f.s. (b)	i			Fr2 [N]
1425,0	405,0	12,0	15,5	90	7,7	6,0	1,33	VH010 A61	90L2	4200
760,0	216,0	22,6	29,1	90	4,1	3,2	2,50	VH010 A61	90L2	4200
433,3	123,2	39,6	51,0	110	2,9	2,2	4,38	VH010 A61	90L2	4200
369,4	105,0	45,9	59,2	240	5,3	4,1	5,14	VH010 A52	90L2	6000
305,4	86,8	55,6	71,7	240	4,4	3,4	6,22	VH010 A52	90L2	6000
245,7	69,8	69,0	89,1	240	3,6	2,8	7,73	VH010 A52	90L2	6000
245,2	69,7	69,9	90,2	90	1,3	1,0	7,75	VH010 A61	90L2	4200
197,0	56,0	86,1	111,1	300	3,6	2,8	9,64	VH010 A52	90L2	6000
162,9	46,3	104,2	134,4	280	2,7	2,1	11,67	VH010 A52	90L2	6000
131,0	37,2	129,5	167,0	280	2,2	1,7	14,50	VH010 A52	90L2	6000
112,3	31,9	151,0	194,8	300	2,0	1,6	16,91	VH010 A52	90L2	6000
92,9	26,4	182,7	235,7	290	1,6	1,3	20,46	VH010 A52	90L2	6000
74,7	21,2	227,0	293,0	280	1,3	1,0	25,43	VH010 A52	90L2	6000
63,6	18,1	266,9	344,4	300	1,1	0,9	29,89	VH010 A52	90L2	6000
52,5	14,9	322,9	416,6	470	1,5	1,2	36,17	VH010 A62	90L2	8000
42,3	12,0	401,3	517,8	440	1,1	0,9	44,95	VH010 A62	90L2	8000

VH.../A.1 - Dimensioni / Dimensions / Encombrements /  
Abmessungen / Dimensiones / 尺寸



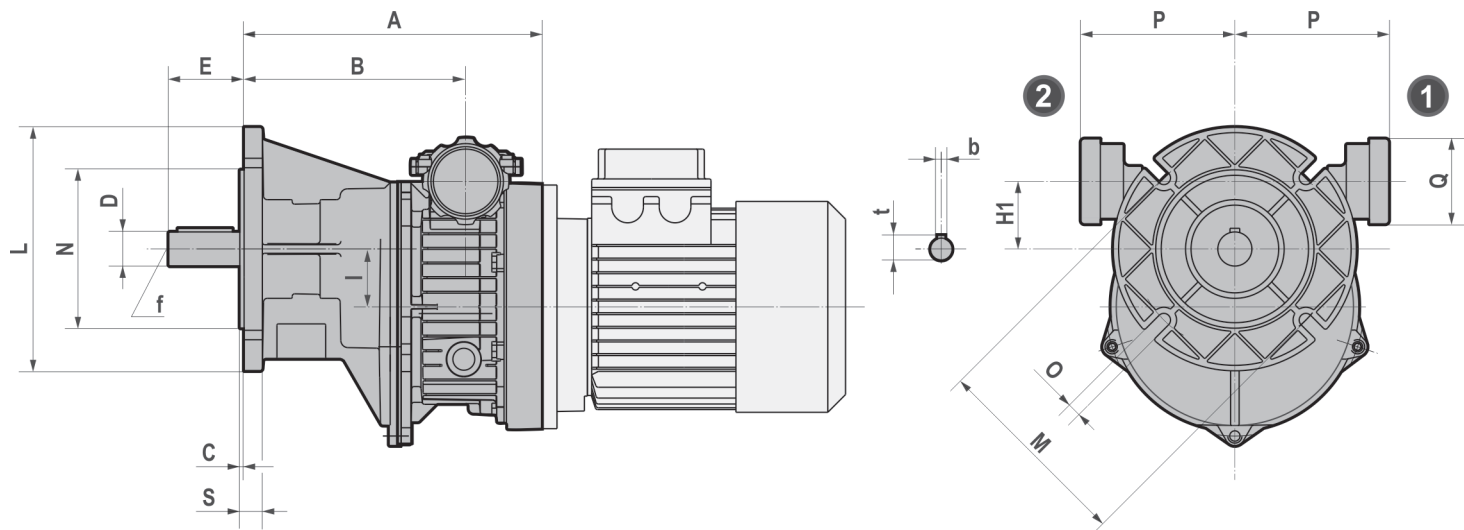
	A	B	C	D j6	E	H	H1	I	K	K1
<b>002/063/A41</b>	180	137,5	20	19	40	113	37	32	12,5	45
<b>005/071/A51</b>	199	152	6	24	50	130	50	32	15	70
<b>005/080/A51</b>	209	152	6	24	50	130	50	32	15	70
<b>010/080/A61</b>	245	182	7,5	28	60	165	55,5	47,5	20	70
<b>010/090/A61</b>	245	182	7,5	28	60	165	55,5	47,5	20	70

	L	M	N	O	P	Q	S	b	f	t	Kg
<b>002/063/A41</b>	130	105	75	9	116,5	71	12	6	M6	21,5	55
<b>005/071/A51</b>	180	150	115	11	116,5	71	12	8	M8	27	60
<b>005/080/A51</b>	180	150	115	11	116,5	71	12	8	M8	27	60
<b>010/080/A61</b>	200	165	120	11	126,5	71	15	8	M8	31	65
<b>010/090/A61</b>	200	165	120	11	126,5	71	15	8	M8	31	65

- Peso senza motore
- Weight without motor
- Gewicht ohne Motor
- Poids sans moteur
- Peso sin motor
- 重量 (不含电机)



VHF.../A.1F - Dimensioni / Dimensions / Encombremets / Abmessungen / Dimensiones / 尺寸

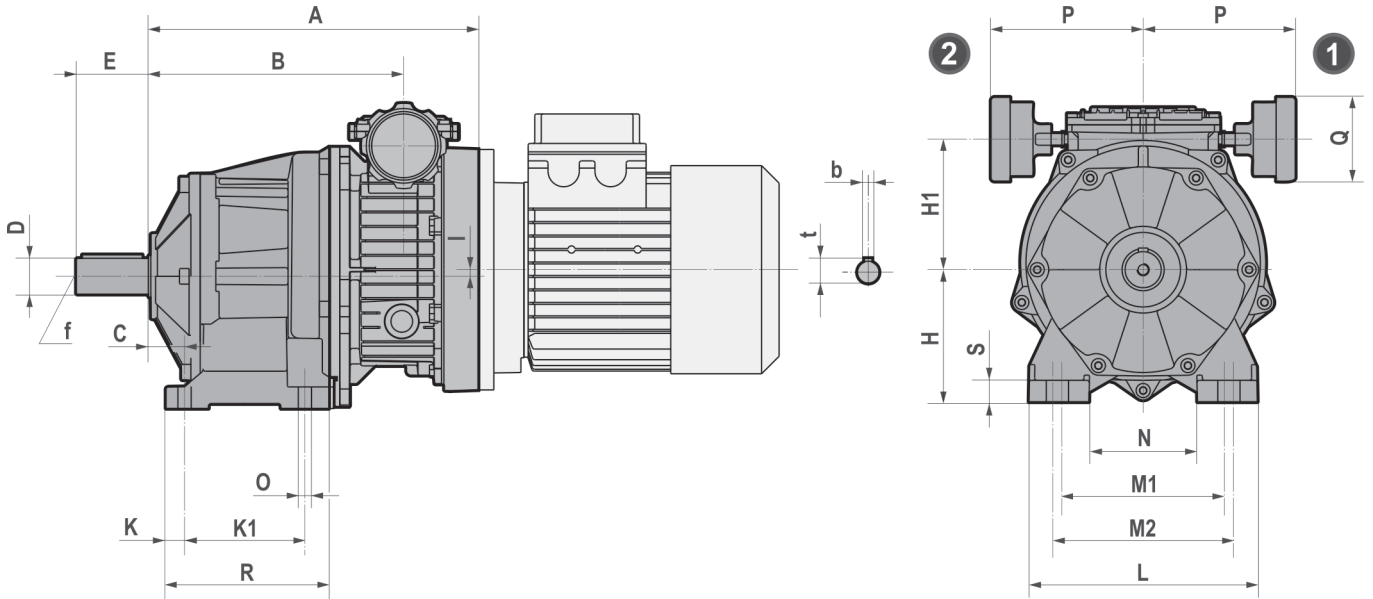


	A	B	C	D j6	E	H	H1	I	L
<b>002/063/A41F</b>	180	137,5	3	19	40	79,5	37	32	140
<b>005/071/A51F</b>	199	152	3,5	24	50	79,5	50	32	160
<b>005/080/A51F</b>	209	152	3,5	24	50	79,5	50	32	160
<b>010/080/A61F</b>	245	182	3,5	28	60	114	55,5	47,5	200
<b>010/090/A61F</b>	245	182	3,5	28	60	114	55,5	47,5	200

	M	N	O	P	Q	S	b	f	t	Kg
<b>002/063/A41F</b>	115	95	9	116,5	71	10	6	M6	21,5	55
<b>005/071/A51F</b>	130	110	9	116,5	71	10	8	M8	27	60
<b>005/080/A51F</b>	130	110	9	116,5	71	10	8	M8	27	60
<b>010/080/A61F</b>	165	130	11	126,5	71	15	8	M8	31	65
<b>010/090/A61F</b>	165	130	11	126,5	71	15	8	M8	31	65

- Peso senza motore
- Weight without motor
- Gewicht ohne Motor
- Poids sans moteur
- Peso sin motor
- 重量 (不含电机)

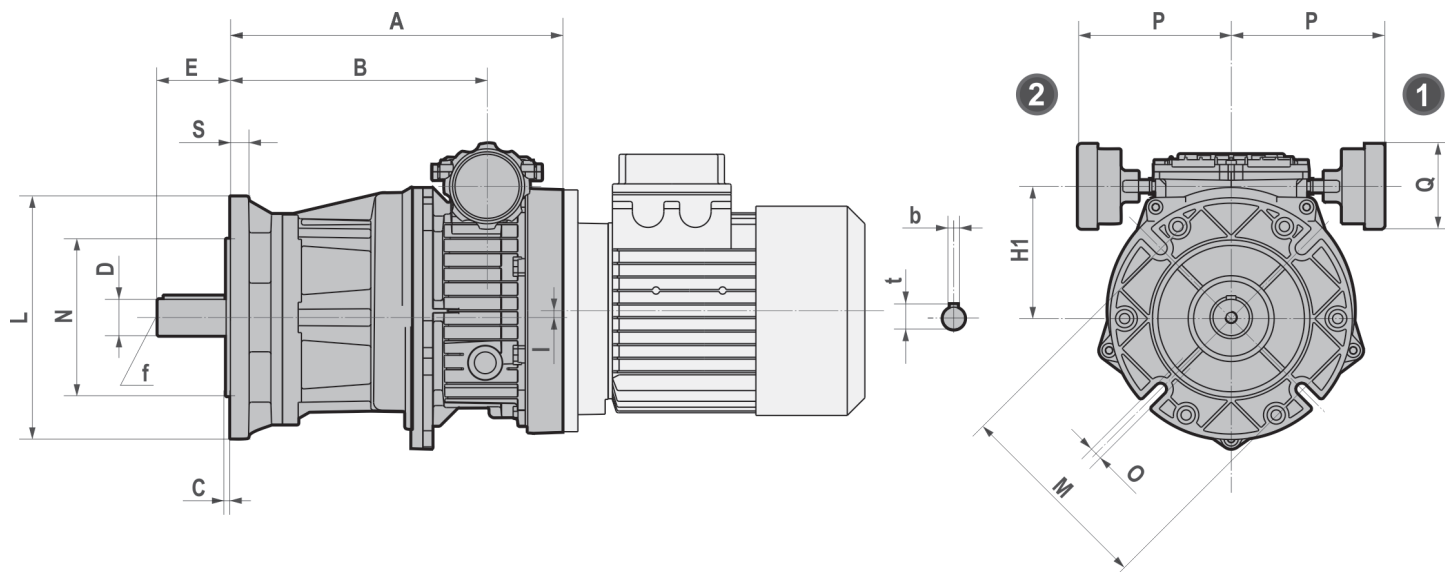
VH.../A.2-3 - Dimensioni / Dimensions / Encombrements / Abmessungen / Dimensiones / 尺寸



	A	B	C	D j6	E	H	H1	I	K	K1	L	M1
002/063/A32	202	159,5	18	20 (16) (14)	40 (40) (30)	75	79	10	13	80	145	110
002/063/A33	255	212,5	18	20 (16) (14)	40 (40) (30)	75	79	10	13	80	145	110
002/063/A42	209	166,5	25	25 (19)	50 (40)	80	79	10	13	85	145	110
002/063/A53	302,5	260	30	30 (35) (24)	60 (70) (50)	110	74,5	5,5	15,5	100	190	135
002/063/A63	311,5	269	35	40 (28)	80 (60)	120	84,5	15,5	20	110	230	170
005/071/A32	212	165,5	18	20 (16) (14)	40 (40) (30)	75	92	10	13	80	145	110
005/071/A42	219	172,5	25	25 (19)	50 (40)	80	92	10	13	85	145	110
005/071/A52	253,5	207	30	30 (35) (24)	60 (70) (50)	110	87,5	5,5	15,5	100	190	135
005/071/A53	312,5	266	30	30 (35) (24)	60 (70) (50)	110	87,5	5,5	15,5	100	190	135
005/071/A62	262,5	216	35	40 (28)	80 (60)	120	97,5	15,5	20	110	230	170
005/071/A63	321,5	275	35	40 (28)	80 (60)	120	97,5	15,5	20	110	230	170
005/080/A32	223	165,5	18	20 (16) (14)	40 (40) (30)	75	92	10	13	80	145	110
005/080/A42	230	172,5	25	25 (19)	50 (40)	80	92	10	13	85	145	110
005/080/A52	264,5	207	30	30 (35) (24)	60 (70) (50)	110	87,5	5,5	15,5	100	190	135
005/080/A53	323,5	266	30	30 (35) (24)	60 (70) (50)	110	87,5	5,5	15,5	100	190	135
005/080/A62	273,5	216	35	40 (28)	80 (60)	120	97,5	15,5	20	110	230	170
005/080/A63	332,5	275	35	40 (28)	80 (60)	120	97,5	15,5	20	110	230	170
010/080-090/A52	275	212	30	30 (35) (24)	60 (70) (50)	110	108,5	5,5	15,5	100	190	135
010/080-090/A62	284	221	35	40 (28)	80 (60)	120	118,5	15,5	20	110	230	170

	M2	N	O	P	Q	R	S	b	t	f	~Kg
002/063/A32/A33	120	75	9	116,5	71	111	15	6 (5) (5)	22,5 (18) (16)	M6	5
002/063/A42	120	75	9	116,5	71	111	15	8 (6)	28 (21,5)	M10 (M6)	5,9
002/063/A53	150	90	11	116,5	71	140	18	8 (10) (8)	33 (38) (27)	M10 (M12) (M8)	5,7
002/063/A63	185	120	14	116,5	71	150	20	12 (8)	43 (31)	M16 (M10)	6,7
005/071/A32	120	75	9	116,5	71	111	15	6 (5) (5)	22,5 (18) (16)	M6	13,3
005/071/A42	120	75	9	116,5	71	111	15	8 (6)	28 (21,5)	M10 (M6)	12
005/071/A52/A53	150	90	11	116,5	71	140	18	8 (10) (8)	33 (38) (27)	M10 (M12) (M8)	6
005/071/A62/A63	185	120	14	116,5	71	150	20	12 (8)	43 (31)	M16 (M10)	6,7
005/080/A32	120	75	9	116,5	71	111	15	6 (5) (5)	22,5 (18) (16)	M6	10,1
005/080/A42	120	75	9	116,5	71	111	15	8 (6)	28 (21,5)	M10 (M6)	11,6
005/080/A52/A53	150	90	11	116,5	71	140	18	8 (10) (8)	33 (38) (27)	M10 (M12) (M8)	-
005/080/A62/A63	185	120	14	116,5	71	150	20	12 (8)	43 (31)	M16 (M10)	-
010/080-090/A52	150	90	11	126,5	71	140	18	8 (10) (8)	33 (38) (27)	M10 (M12) (M8)	-
010/080-090/A62	185	120	14	126,5	71	150	20	12 (8)	43 (31)	M16 (M10)	-

(..) Solo su richiesta / (..) Only on request / (..) Auf Wunsch / (..) Seulement sur demande / (..) Sólo bajo pedido / (..) 仅仅根据需要提供

**VH/..A.F. 2-3 - Dimensioni / Dimensions / Encombremets /  
Abmessungen / Dimensiones / 尺寸**


	A	B	C	D j6	E	H1	I	L	M
<b>002/063/A32F</b>	202	159,5	3	20 (16) (14)	40 (40) (30)	79	10	140 (120)	115 (100)
<b>002/063/A33F</b>	255	212,5	3	20 (16) (14)	40 (40) (30)	79	10	140 (120)	115 (100)
<b>002/063/A42F</b>	209	166,5	3,5	25 (19)	50 (40)	79	10	160 (140)	130 (115)
<b>002/063/A53F</b>	302,5	260	3,5	30 (35) (24)	60 (70) (50)	74,5	5,5	200 (160)	165 (130)
<b>002/063/A63F</b>	311,5	269	4	40 (28)	80 (60)	84,5	15,5	250 (200)	215 (165)
<b>005/071/A32F</b>	212	165,5	3	20 (16) (14)	40 (40) (30)	92	10	140 (120)	115 (100)
<b>005/071/A42F</b>	219	172,5	3,5	25 (19)	50 (40)	92	10	160 (140)	130 (115)
<b>005/071/A52F</b>	253,5	207	3,5	30 (35) (24)	60 (70) (50)	87,5	5,5	200 (160)	165 (130)
<b>005/071/A53F</b>	312,5	266	3,5	30 (35) (24)	60 (70) (50)	87,5	5,5	200 (160)	165 (130)
<b>005/071/A62F</b>	262,5	216	3,5	40 (28)	80 (60)	97,5	15,5	250 (200)	215 (165)
<b>005/071/A63F</b>	321,5	275	3,5	40 (28)	80 (60)	97,5	15,5	250 (200)	215 (165)
<b>005/080/A32F</b>	223	165,5	3	20 (16) (14)	40 (40) (30)	92	10	140 (120)	115 (100)
<b>005/080/A42F</b>	230	172,5	3,5	25 (19)	50 (40)	92	10	160 (140)	130 (115)
<b>005/080/A52F</b>	264,5	207	3,5	30 (35) (24)	60 (70) (50)	87,5	5,5	200 (160)	165 (130)
<b>005/080/A53F</b>	323,5	266	3,5	30 (35) (24)	60 (70) (50)	87,5	5,5	200 (160)	165 (130)
<b>005/080/A62F</b>	273,5	216	4	40 (28)	80 (60)	97,5	15,5	250 (200)	215 (165)
<b>005/080/A63F</b>	332,5	275	4	40 (28)	80 (60)	97,5	15,5	250 (200)	215 (165)
<b>010/080-090/A52F</b>	275	212	3,5	30 (35) (24)	60 (70) (50)	108,5	5,5	200 (160)	165 (130)
<b>010/080-090/A62F</b>	284	221	4	40 (28)	80 (60)	118,5	15,5	250 (200)	215 (165)

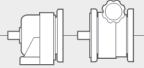
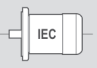
	N	O	P	Q	S	b	t	f	~Kg
<b>002/063/A32F/A33F</b>	95 (80)	9 (9)	116,5	71	10	6 (5) (5)	22,5 (18) (16)	M6	5
<b>002/063/A42F</b>	110 (95)	9 (9)	116,5	71	10	8 (6)	28 (21,5)	M10 (M6)	5,9
<b>002/063/A53F</b>	130 (110)	11 (11)	116,5	71	15	8 (10) (8)	33 (38) (27)	M10 (M12) (M8)	5,7
<b>002/063/A63F</b>	180 (130)	14 (14)	116,5	71	15	12 (8)	43 (31)	M16 (M10)	6,7
<b>005/071/A32F</b>	95 (80)	9 (9)	116,5	71	10	6 (5) (5)	22,5 (18) (16)	M6	13,3
<b>005/071/A42F</b>	110 (95)	9 (9)	116,5	71	10	8 (6)	28 (21,5)	M10 (M6)	12
<b>005/071/A52F/A53F</b>	130 (110)	11 (11)	116,5	71	15	8 (10) (8)	33 (38) (27)	M10 (M12) (M8)	6
<b>005/071/A62F/A63F</b>	180 (130)	14 (14)	116,5	71	15	12 (8)	43 (31)	M16 (M10)	6,7
<b>005/080/A32F</b>	95 (80)	9 (9)	116,5	71	10	6 (5) (5)	22,5 (18) (16)	M6	10,1
<b>005/080/A42F</b>	110 (95)	9 (9)	116,5	71	10	8 (6)	28 (21,5)	M10 (M6)	11,6
<b>005/080/A52F/A53F</b>	130 (110)	11 (11)	116,5	71	15	8 (10) (8)	33 (38) (27)	M10 (M12) (M8)	-
<b>005/080/A62F/A63F</b>	180 (130)	14 (14)	116,5	71	15	12 (8)	43 (31)	M16 (M10)	-
<b>010/080-090/A52F</b>	130 (110)	11 (11)	126,5	71	15	8 (10) (8)	33 (38) (27)	M10 (M12) (M8)	-
<b>010/080-090/A62F</b>	180 (130)	14 (14)	126,5	71	15	12 (8)	43 (31)	M16 (M10)	-

(..) Solo su richiesta / (..) Only on request / (..) Auf Wunsch / (..) Seulement sur demande / (..) Sólo bajo pedido / (..) 仅仅根据需要提供

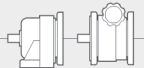
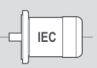
**VH... Combinazioni / Combinations / Combinaisons /  
Kombinationen / Combinaciones / 组合**

H	i	S...						
		003	005	010	020	030	050	100
041	1.44-8.75							
051	1.27-8.37							
061	1.34-8.38							
081	1.30-8.44							
101	1.29-8.4							
121	1.23-7.70							
032	4.70-47.25							
033	53.59-99.27							
	108.5-245.7							
042	5.46-54.25							
043	61.83-114.55							
	125.69-282.10							
052	5.73-56.11							
053	58.81-134.76							
062	5.38-7.39							
	8.50-25.70							
	29,33							
	32							
	36.99-46.06							
063	49.45-268							
082	5.39-48.13							
083	56.53-222.78							
102	5.26-34.20							
	38,45							
	41.30-45.82							
	51,52							
103	55.47-242.59							
122	5.27-44.10							
123	45.77-118.62							
	128.18-259.64							

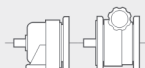
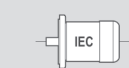
**VH... - Prestazioni / Performance / Performances /  
Leistungen / Prestaciones / 性能**
**0,15 kW**

n2 (a) [1/min]	n2 (b) [1/min]	M2 (a) [Nm]	M2 (b) [Nm]	M2 max [Nm]	f.s. (a)	f.s. (b)	i			Fr2 [N]
431,3	87,0	2,9	5,6	25	8,5	4,5	1,44	VH003 041	63C6	1000
310,0	62,5	4,1	7,8	25	6,1	3,2	2,00	VH003 041	63C6	1000
243,6	49,1	5,2	9,9	30	5,8	3,0	2,55	VH003 041	63C6	1000
228,4	46,1	5,5	10,5	30	5,4	2,8	2,71	VH003 041	63C6	1000
199,7	40,3	6,3	12,0	40	6,3	3,3	3,11	VH003 041	63C6	1000
172,8	34,8	7,3	13,9	45	6,2	3,2	3,59	VH003 041	63C6	1000
147,6	29,8	8,6	16,3	45	5,3	2,8	4,20	VH003 041	63C6	1000
132,0	26,6	9,5	18,0	95	10,0	5,3	4,70	VH003 032	63C6	5500
124,0	25,0	10,2	19,4	45	4,4	2,3	5,00	VH003 041	63C6	1000
112,7	22,7	11,2	21,3	50	4,5	2,3	5,50	VH003 041	63C6	1000
101,8	20,5	12,4	23,6	50	4,0	2,1	6,09	VH003 041	63C6	1000
99,5	20,1	12,6	23,9	105	8,4	4,4	6,23	VH003 032	63C6	5500
80,9	16,3	15,6	29,7	50	3,2	1,7	7,67	VH003 041	63C6	1000
79,9	16,1	15,6	29,8	125	8,0	4,2	7,76	VH003 032	63C6	5500
70,9	14,3	17,8	34,0	55	3,1	1,6	8,75	VH003 041	63C6	1000
69,9	14,1	17,9	34,0	130	7,3	3,8	8,87	VH003 032	63C6	5500
61,1	12,3	20,5	39,0	140	6,8	3,6	10,14	VH003 032	63C6	5500
52,7	10,6	23,7	45,2	145	6,1	3,2	11,76	VH003 032	63C6	5500
45,2	9,1	27,7	52,7	170	6,1	3,2	13,72	VH003 032	63C6	5500
42,3	8,5	29,5	56,3	170	5,8	3,0	14,66	VH003 032	63C6	5500
37,0	7,5	33,8	64,4	190	5,6	3,0	16,77	VH003 032	63C6	5500
34,1	6,9	36,7	69,9	200	5,5	2,9	18,20	VH003 032	63C6	5500
31,2	6,3	40,1	76,4	200	5,0	2,6	19,90	VH003 032	63C6	5500
27,3	5,5	45,7	87,1	200	4,4	2,3	22,68	VH003 032	63C6	5500
26,0	5,2	48,0	91,5	200	4,2	2,2	23,83	VH003 032	63C6	5500
23,5	4,7	53,2	101,4	200	3,8	2,0	26,39	VH003 032	63C6	5500
20,9	4,2	59,9	114,0	200	3,3	1,8	29,70	VH003 032	63C6	5500
18,9	3,8	66,3	126,3	200	3,0	1,6	32,89	VH003 032	63C6	5500
16,4	3,3	76,4	145,6	200	2,6	1,4	37,92	VH003 032	63C6	5500
15,0	3,0	83,5	159,0	200	2,4	1,3	41,40	VH003 032	63C6	5500
13,1	2,6	95,3	181,4	200	2,1	1,1	47,25	VH003 032	63C6	5500
11,6	2,3	105,8	201,5	200	1,9	1,0	53,59	VH003 033	63C6	5500
10,0	2,0	122,1	232,5	300	2,5	1,3	61,83	VH003 043	63C6	6600
8,1	1,6	151,4	288,3	300	2,0	1,0	76,67	VH003 043	63C6	6600
7,1	1,4	171,8	327,3	300	1,7	0,9	87,05	VH003 043	63C6	6600

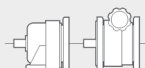
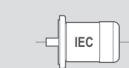
**0,22 kW**

n2 (a) [1/min]	n2 (b) [1/min]	M2 (a) [Nm]	M2 (b) [Nm]	M2 max [Nm]	f.s. (a)	f.s. (b)	i			Fr2 [N]
660,9	132,2	2,8	5,6	25	9,0	4,5	1,44	VH003 041	63C4	1000
475,0	95,0	3,9	7,8	25	6,4	3,2	2,00	VH003 041	63C4	1000
373,2	74,6	4,9	9,9	30	6,1	3,0	2,55	VH003 041	63C4	1000
350,0	70,0	5,3	10,5	30	5,7	2,8	2,71	VH003 041	63C4	1000
305,9	61,2	6,0	12,0	40	6,6	3,3	3,11	VH003 041	63C4	1000
264,8	53,0	7,0	13,9	45	6,5	3,2	3,59	VH003 041	63C4	1000
226,2	45,2	8,1	16,3	45	5,5	2,8	4,20	VH003 041	63C4	1000
202,3	40,5	9,0	18,0	95	10,5	5,3	4,70	VH003 032	63C4	5500
190,0	38,0	9,7	19,4	45	4,6	2,3	5,00	VH003 041	63C4	1000
172,7	34,5	10,7	21,3	50	4,7	2,3	5,50	VH003 041	63C4	1000
156,0	31,2	11,8	23,6	50	4,2	2,1	6,09	VH003 041	63C4	1000
152,5	30,5	12,0	23,9	105	8,8	4,4	6,23	VH003 032	63C4	5500
123,9	24,8	14,9	29,7	50	3,4	1,7	7,67	VH003 041	63C4	1000

### 0,22 kW

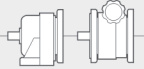
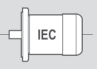
n2 (a) [1/min]	n2 (b) [1/min]	M2 (a) [Nm]	M2 (b) [Nm]	M2 max [Nm]	f.s. (a)	f.s. (b)	i			Fr2 [N]
122,4	24,5	14,9	29,8	125	8,4	4,2	7,76	VH003 032	63C4	5500
108,6	21,7	17,0	34,0	55	3,2	1,6	8,75	VH003 041	63C4	1000
107,1	21,4	17,0	34,0	130	7,6	3,8	8,87	VH003 032	63C4	5500
93,7	18,7	19,5	39,0	140	7,2	3,6	10,14	VH003 032	63C4	5500
80,8	16,2	22,6	45,2	145	6,4	3,2	11,76	VH003 032	63C4	5500
69,2	13,8	26,3	52,7	170	6,5	3,2	13,72	VH003 032	63C4	5500
64,8	13,0	28,1	56,3	170	6,0	3,0	14,66	VH003 032	63C4	5500
56,7	11,3	32,2	64,4	190	5,9	3,0	16,77	VH003 032	63C4	5500
52,2	10,4	34,9	69,9	200	5,7	2,9	18,20	VH003 032	63C4	5500
47,7	9,5	38,2	76,4	200	5,2	2,6	19,90	VH003 032	63C4	5500
41,9	8,4	43,5	87,1	200	4,6	2,3	22,68	VH003 032	63C4	5500
39,9	8,0	45,8	91,5	200	4,4	2,2	23,83	VH003 032	63C4	5500
36,0	7,2	50,7	101,4	200	3,9	2,0	26,39	VH003 032	63C4	5500
32,0	6,4	57,0	114,0	200	3,5	1,8	29,70	VH003 032	63C4	5500
28,9	5,8	63,2	126,3	200	3,2	1,6	32,89	VH003 032	63C4	5500
25,1	5,0	72,8	145,6	200	2,7	1,4	37,92	VH003 032	63C4	5500
22,9	4,6	79,5	159,0	200	2,5	1,3	41,40	VH003 032	63C4	5500
20,1	4,0	90,7	181,4	200	2,2	1,1	47,25	VH003 032	63C4	5500
17,7	3,5	100,7	201,5	200	2,0	1,0	53,59	VH003 033	63C4	5500
15,4	3,1	116,2	232,5	300	2,6	1,3	61,83	VH003 043	63C4	6600
12,4	2,5	144,1	288,3	300	2,1	1,0	76,67	VH003 043	63C4	6600
10,9	2,2	163,7	327,3	300	1,8	0,9	87,05	VH003 043	63C4	6600

### 0,25 kW

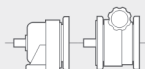
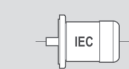
n2 (a) [1/min]	n2 (b) [1/min]	M2 (a) [Nm]	M2 (b) [Nm]	M2 max [Nm]	f.s. (a)	f.s. (b)	i			Fr2 [N]
746,4	149,3	2,5	7,4	40	16,2	5,4	1,27	VH005 051	71A4	2500
669,3	133,9	2,8	8,3	60	21,8	7,3	1,42	VH005 051	71A4	2500
660,9	132,2	2,8	8,4	25	9,0	3,0	1,44	VH005 041	71A4	1000
479,3	95,9	3,7	7,4	40	10,8	5,4	1,27	VH005 051	71B6	2500
475,0	95,0	3,9	11,6	25	6,4	2,1	2,00	VH005 041	71A4	1000
447,1	89,4	4,1	12,4	60	14,6	4,9	2,13	VH005 051	71A4	2500
429,8	86,0	4,1	8,3	60	14,5	7,3	1,42	VH005 051	71B6	2500
424,3	84,9	4,2	8,4	25	6,0	3,0	1,44	VH005 041	71B6	1000
373,2	74,6	4,9	14,8	30	6,1	2,0	2,55	VH005 041	71A4	1000
369,4	73,9	5,0	15,0	70	14,0	4,7	2,57	VH005 051	71A4	2500
350,0	70,0	5,3	15,8	30	5,7	1,9	2,71	VH005 041	71A4	1000
305,9	61,2	6,0	18,1	40	6,6	2,2	3,11	VH005 041	71A4	1000
305,0	61,0	5,8	11,6	25	4,3	2,1	2,00	VH005 041	71B6	1000
300,0	60,0	6,1	18,4	80	13,0	4,3	3,17	VH005 051	71A4	2500
287,1	57,4	6,2	12,4	60	9,7	4,9	2,13	VH005 051	71B6	2500
264,8	53,0	7,0	20,9	45	6,5	2,2	3,59	VH005 041	71A4	1000
257,6	51,5	7,2	21,5	90	12,6	4,2	3,69	VH005 051	71A4	2500
239,6	47,9	7,4	14,8	30	4,1	2,0	2,55	VH005 041	71B6	1000
237,5	47,5	7,8	23,3	90	11,6	3,9	4,00	VH005 051	71A4	2500
237,2	47,4	7,5	15,0	70	9,4	4,7	2,57	VH005 051	71B6	2500
226,2	45,2	8,1	24,4	45	5,5	1,8	4,20	VH005 041	71A4	1000
224,7	44,9	7,9	15,8	30	3,8	1,9	2,71	VH005 041	71B6	1000
202,3	40,5	9,0	27,0	95	10,5	3,5	4,70	VH005 032	71A4	5500
199,2	39,8	9,3	27,8	95	10,3	3,4	4,77	VH005 051	71A4	2500
196,4	39,3	9,0	18,1	40	4,4	2,2	3,11	VH005 041	71B6	1000
192,6	38,5	9,2	18,4	80	8,7	4,3	3,17	VH005 051	71B6	2500
190,0	38,0	9,7	29,1	45	4,6	1,5	5,00	VH005 041	71A4	1000
181,0	36,2	10,2	30,6	100	9,8	3,3	5,25	VH005 051	71A4	2500
173,9	34,8	10,5	31,5	160	15,3	5,1	5,46	VH005 042	71A4	6600
172,7	34,5	10,7	32,0	50	4,7	1,6	5,50	VH005 041	71A4	1000



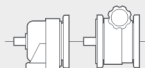
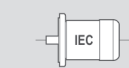
## 0,25 kW

n2 (a) [1/min]	n2 (b) [1/min]	M2 (a) [Nm]	M2 (b) [Nm]	M2 max [Nm]	f.s. (a)	f.s. (b)	i			Fr2 [N]
170,0	34,0	10,4	20,9	45	4,3	2,2	3,59	VH005 041	71B6	1000
165,4	33,1	10,7	21,5	90	8,4	4,2	3,69	VH005 051	71B6	2500
163,3	32,7	11,3	33,9	100	8,9	3,0	5,82	VH005 051	71A4	2500
156,0	31,2	11,8	35,4	50	4,2	1,4	6,09	VH005 041	71A4	1000
152,5	30,5	12,0	35,9	105	8,8	2,9	6,23	VH005 032	71A4	5500
152,5	30,5	11,6	23,3	90	7,7	3,9	4,00	VH005 051	71B6	2500
145,2	29,0	12,2	24,4	45	3,7	1,8	4,20	VH005 041	71B6	1000
132,2	26,4	13,8	41,4	160	11,6	3,9	7,19	VH005 042	71A4	6600
129,9	26,0	13,5	27,0	95	7,0	3,5	4,70	VH005 032	71B6	5500
129,5	25,9	14,2	42,7	100	7,0	2,3	7,33	VH005 051	71A4	2500
127,9	25,6	13,9	27,8	95	6,8	3,4	4,77	VH005 051	71B6	2500
123,9	24,8	14,9	44,6	50	3,4	1,1	7,67	VH005 041	71A4	1000
122,4	24,5	14,9	44,7	125	8,4	2,8	7,76	VH005 032	71A4	5500
122,0	24,4	14,6	29,1	45	3,1	1,5	5,00	VH005 041	71B6	1000
116,2	23,2	15,3	30,6	100	6,5	3,3	5,25	VH005 051	71B6	2500
113,4	22,7	16,2	48,7	100	6,2	2,1	8,38	VH005 051	71A4	2500
111,7	22,3	15,7	31,5	160	10,2	5,1	5,46	VH005 042	71B6	6600
110,9	22,2	16,0	32,0	50	3,1	1,6	5,50	VH005 041	71B6	1000
108,6	21,7	17,0	50,9	55	3,2	1,1	8,75	VH005 041	71A4	1000
107,1	21,4	17,0	51,1	130	7,6	2,5	8,87	VH005 032	71A4	5500
106,6	21,3	17,1	51,3	210	12,3	4,1	8,91	VH005 042	71A4	6600
104,8	21,0	16,9	33,9	100	5,9	3,0	5,82	VH005 051	71B6	2500
100,1	20,0	17,7	35,4	50	2,8	1,4	6,09	VH005 041	71B6	1000
97,9	19,6	17,9	35,9	105	5,9	2,9	6,23	VH005 032	71B6	5500
93,7	18,7	19,5	58,4	140	7,2	2,4	10,14	VH005 032	71A4	5500
92,1	18,4	19,8	59,4	240	12,1	4,0	10,31	VH005 042	71A4	6600
84,9	17,0	20,7	41,4	160	7,7	3,9	7,19	VH005 042	71B6	6600
83,2	16,6	21,3	42,7	100	4,7	2,3	7,33	VH005 051	71B6	2500
80,8	16,2	22,6	67,7	145	6,4	2,1	11,76	VH005 032	71A4	5500
80,5	16,1	22,7	68,0	250	11,0	3,7	11,80	VH005 042	71A4	6600
79,6	15,9	22,3	44,6	50	2,2	1,1	7,67	VH005 041	71B6	1000
78,6	15,7	22,4	44,7	125	5,6	2,8	7,76	VH005 032	71B6	5500
72,8	14,6	24,4	48,7	100	4,1	2,1	8,38	VH005 051	71B6	2500
70,0	14,0	26,1	78,2	250	9,6	3,2	13,57	VH005 042	71A4	6600
69,7	13,9	25,5	50,9	55	2,2	1,1	8,75	VH005 041	71B6	1000
69,2	13,8	26,3	79,0	170	6,5	2,2	13,72	VH005 032	71A4	5500
68,8	13,8	25,5	51,1	130	5,1	2,5	8,87	VH005 032	71B6	5500
68,4	13,7	25,7	51,3	210	8,2	4,1	8,91	VH005 042	71B6	6600
64,8	13,0	28,1	84,4	170	6,0	2,0	14,66	VH005 032	71A4	5500
60,1	12,0	29,2	58,4	140	4,8	2,4	10,14	VH005 032	71B6	5500
59,5	11,9	30,6	91,9	250	8,2	2,7	15,96	VH005 042	71A4	6600
59,1	11,8	29,7	59,4	240	8,1	4,0	10,31	VH005 042	71B6	6600
56,7	11,3	32,2	96,6	190	5,9	2,0	16,77	VH005 032	71A4	5500
52,2	10,4	34,9	104,8	200	5,7	1,9	18,20	VH005 032	71A4	5500
51,9	10,4	33,9	67,7	145	4,3	2,1	11,76	VH005 032	71B6	5500
51,7	10,3	34,0	68,0	250	7,4	3,7	11,80	VH005 042	71B6	6600
50,0	10,0	36,5	109,4	250	6,9	2,3	19,00	VH005 042	71A4	6600
47,7	9,5	38,2	114,6	200	5,2	1,7	19,90	VH005 032	71A4	5500
45,2	9,0	40,3	121,0	250	6,2	2,1	21,00	VH005 042	71A4	6600
44,9	9,0	39,1	78,2	250	6,4	3,2	13,57	VH005 042	71B6	6600
44,5	8,9	39,5	79,0	170	4,3	2,2	13,72	VH005 032	71B6	5500
41,9	8,4	43,5	130,6	200	4,6	1,5	22,68	VH005 032	71A4	5500
41,6	8,3	42,2	84,4	170	4,0	2,0	14,66	VH005 032	71B6	5500
41,0	8,2	44,4	133,3	260	5,9	2,0	23,15	VH005 042	71A4	6600
39,9	8,0	45,8	137,3	200	4,4	1,5	23,83	VH005 032	71A4	5500
38,2	7,6	46,0	91,9	250	5,4	2,7	15,96	VH005 042	71B6	6600
36,5	7,3	50,0	150,0	260	5,2	1,7	26,04	VH005 042	71A4	6600
36,4	7,3	48,3	96,6	190	3,9	2,0	16,77	VH005 032	71B6	5500

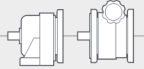
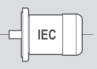
## 0,25 kW

n2 (a) [1/min]	n2 (b) [1/min]	M2 (a) [Nm]	M2 (b) [Nm]	M2 max [Nm]	f.s. (a)	f.s. (b)	i			Fr2 [N]
36,0	7,2	50,7	152,0	200	3,9	1,3	26,39	VH005 032	71A4	5500
34,5	6,9	52,8	158,4	280	5,3	1,8	27,50	VH005 042	71A4	6600
33,5	6,7	52,4	104,8	200	3,8	1,9	18,20	VH005 032	71B6	5500
32,1	6,4	54,7	109,4	250	4,6	2,3	19,00	VH005 042	71B6	6600
32,0	6,4	57,0	171,1	200	3,5	1,2	29,70	VH005 032	71A4	5500
31,2	6,2	58,5	175,4	280	4,8	1,6	30,45	VH005 042	71A4	6600
30,7	6,1	57,3	114,6	200	3,5	1,7	19,90	VH005 032	71B6	5500
29,0	5,8	60,5	121,0	250	4,1	2,1	21,00	VH005 042	71B6	6600
28,9	5,8	63,2	189,5	200	3,2	1,1	32,89	VH005 032	71A4	5500
27,9	5,6	65,5	196,4	280	4,3	1,4	34,10	VH005 042	71A4	6600
26,9	5,4	65,3	130,6	200	3,1	1,5	22,68	VH005 032	71B6	5500
26,4	5,3	66,7	133,3	260	3,9	2,0	23,15	VH005 042	71B6	6600
25,6	5,1	68,6	137,3	200	2,9	1,5	23,83	VH005 032	71B6	5500
25,2	5,0	72,5	217,5	280	3,9	1,3	37,76	VH005 042	71A4	6600
25,1	5,0	72,8	218,4	200	2,7	0,9	37,92	VH005 032	71A4	5500
23,4	4,7	75,0	150,0	260	3,5	1,7	26,04	VH005 042	71B6	6600
23,1	4,6	76,0	152,0	200	2,6	1,3	26,39	VH005 032	71B6	5500
22,9	4,6	79,5	238,5	200	2,5	0,8	41,40	VH005 032	71A4	5500
22,2	4,4	79,2	158,4	280	3,5	1,8	27,50	VH005 042	71B6	6600
21,7	4,3	84,0	252,0	280	3,3	1,1	43,75	VH005 042	71A4	6600
20,5	4,1	85,5	171,1	200	2,3	1,2	29,70	VH005 032	71B6	5500
20,0	4,0	87,7	175,4	280	3,2	1,6	30,45	VH005 042	71B6	6600
20,0	4,0	91,3	273,8	280	3,1	1,0	47,53	VH005 042	71A4	6600
18,5	3,7	94,7	189,5	200	2,1	1,1	32,89	VH005 032	71B6	5500
17,9	3,6	98,2	196,4	280	2,9	1,4	34,10	VH005 042	71B6	6600
17,5	3,5	104,2	312,5	280	2,7	0,9	54,25	VH005 042	71A4	6600
16,2	3,2	110,6	331,7	500	4,5	1,5	58,81	VH005 053	71A4	8000
16,2	3,2	108,8	217,5	280	2,6	1,3	37,76	VH005 042	71B6	6600
16,1	3,2	109,2	218,4	200	1,8	0,9	37,92	VH005 032	71B6	5500
15,4	3,1	116,2	348,7	300	2,6	0,9	61,83	VH005 043	71A4	6600
14,7	2,9	119,2	238,5	200	1,7	0,8	41,40	VH005 032	71B6	5500
13,9	2,8	126,0	252,0	280	2,2	1,1	43,75	VH005 042	71B6	6600
13,1	2,6	136,8	410,3	500	3,7	1,2	72,75	VH005 053	71A4	8000
12,8	2,6	136,9	273,8	280	2,0	1,0	47,53	VH005 042	71B6	6600
11,2	2,2	156,2	312,5	280	1,8	0,9	54,25	VH005 042	71B6	6600
10,5	2,1	170,2	510,5	500	2,9	1,0	90,51	VH005 053	71A4	8000
10,4	2,1	165,9	331,7	500	3,0	1,5	58,81	VH005 053	71B6	8000
9,9	2,0	174,4	348,7	300	1,7	0,9	61,83	VH005 043	71B6	6600
8,7	1,7	204,8	614,5	500	2,4	0,8	108,95	VH005 053	71A4	8000
8,4	1,7	205,1	410,3	500	2,4	1,2	72,75	VH005 053	71B6	8000
6,7	1,3	255,2	510,5	500	2,0	1,0	90,51	VH005 053	71B6	8000
5,6	1,1	307,2	614,5	500	1,6	0,8	108,95	VH005 053	71B6	8000

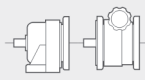
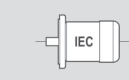
## 0,37 kW

n2 (a) [1/min]	n2 (b) [1/min]	M2 (a) [Nm]	M2 (b) [Nm]	M2 max [Nm]	f.s. (a)	f.s. (b)	i			Fr2 [N]
1321,7	264,3	2,4	5,6	25	10,5	4,5	1,44	VH003 041	63C2	1000
950,0	190,0	3,3	7,8	25	7,6	3,2	2,00	VH003 041	63C2	1000
746,4	149,3	4,2	9,9	30	7,1	3,0	2,55	VH003 041	63C2	1000
746,4	149,3	3,7	7,4	40	10,8	5,4	1,27	VH005 051	71B4	2500
700,0	140,0	4,5	10,5	30	6,7	2,8	2,71	VH003 041	63C2	1000
669,3	133,9	4,1	8,3	60	14,5	7,3	1,42	VH005 051	71B4	2500
660,9	132,2	4,2	8,4	25	6,0	3,0	1,44	VH005 041	71B4	1000
611,9	122,4	5,1	12,0	40	7,8	3,3	3,11	VH003 041	63C2	1000
529,5	105,9	5,9	13,9	45	7,6	3,2	3,59	VH003 041	63C2	1000
475,0	95,0	5,8	11,6	25	4,3	2,1	2,00	VH005 041	71B4	1000

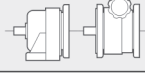
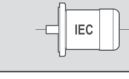
## 0,37 kW

n2 (a) [1/min]	n2 (b) [1/min]	M2 (a) [Nm]	M2 (b) [Nm]	M2 max [Nm]	f.s. (a)	f.s. (b)	i			Fr2 [N]
452,4	90,5	6,9	16,3	45	6,5	2,8	4,20	VH003 041	63C2	1000
447,1	89,4	6,2	12,4	60	9,7	4,9	2,13	VH005 051	71B4	2500
404,6	80,9	7,7	18,0	95	12,4	5,3	4,70	VH003 032	63C2	5500
380,0	76,0	8,2	19,4	45	5,5	2,3	5,00	VH003 041	63C2	1000
373,2	74,6	7,4	14,8	30	4,1	2,0	2,55	VH005 041	71B4	1000
369,4	73,9	7,5	15,0	70	9,4	4,7	2,57	VH005 051	71B4	2500
350,0	70,0	7,9	15,8	30	3,8	1,9	2,71	VH005 041	71B4	1000
345,5	69,1	9,1	21,3	50	5,5	2,3	5,50	VH003 041	63C2	1000
311,9	62,4	10,0	23,6	50	5,0	2,1	6,09	VH003 041	63C2	1000
305,9	61,2	9,0	18,1	40	4,4	2,2	3,11	VH005 041	71B4	1000
305,0	61,0	10,2	23,9	105	10,3	4,4	6,23	VH003 032	63C2	5500
300,0	60,0	9,2	18,4	80	8,7	4,3	3,17	VH005 051	71B4	2500
264,8	53,0	10,4	20,9	45	4,3	2,2	3,59	VH005 041	71B4	1000
257,6	51,5	10,7	21,5	90	8,4	4,2	3,69	VH005 051	71B4	2500
247,8	49,6	12,6	29,7	50	4,0	1,7	7,67	VH003 041	63C2	1000
244,8	49,0	12,7	29,8	125	9,9	4,2	7,76	VH003 032	63C2	5500
237,5	47,5	11,6	23,3	90	7,7	3,9	4,00	VH005 051	71B4	2500
226,2	45,2	12,2	24,4	45	3,7	1,8	4,20	VH005 041	71B4	1000
217,1	43,4	14,4	34,0	55	3,8	1,6	8,75	VH003 041	63C2	1000
214,3	42,9	14,5	34,0	130	9,0	3,8	8,87	VH003 032	63C2	5500
202,3	40,5	13,5	27,0	95	7,0	3,5	4,70	VH005 032	71B4	5500
199,2	39,8	13,9	27,8	95	6,8	3,4	4,77	VH005 051	71B4	2500
190,0	38,0	14,6	29,1	45	3,1	1,5	5,00	VH005 041	71B4	1000
187,3	37,5	16,6	39,0	140	8,5	3,6	10,14	VH003 032	63C2	5500
181,0	36,2	15,3	30,6	100	6,5	3,3	5,25	VH005 051	71B4	2500
173,9	34,8	15,7	31,5	160	10,2	5,1	5,46	VH005 042	71B4	6600
172,7	34,5	16,0	32,0	50	3,1	1,6	5,50	VH005 041	71B4	1000
163,3	32,7	16,9	33,9	100	5,9	3,0	5,82	VH005 051	71B4	2500
161,5	32,3	19,2	45,2	145	7,6	3,2	11,76	VH003 032	63C2	5500
156,0	31,2	17,7	35,4	50	2,8	1,4	6,09	VH005 041	71B4	1000
152,5	30,5	17,9	35,9	105	5,9	2,9	6,23	VH005 032	71B4	5500
138,5	27,7	22,4	52,7	170	7,6	3,2	13,72	VH003 032	63C2	5500
132,2	26,4	20,7	41,4	160	7,7	3,9	7,19	VH005 042	71B4	6600
129,6	25,9	23,9	56,3	170	7,1	3,0	14,66	VH003 032	63C2	5500
129,5	25,9	21,3	42,7	100	4,7	2,3	7,33	VH005 051	71B4	2500
123,9	24,8	22,3	44,6	50	2,2	1,1	7,67	VH005 041	71B4	1000
122,4	24,5	22,4	44,7	125	5,6	2,8	7,76	VH005 032	71B4	5500
113,4	22,7	24,4	48,7	100	4,1	2,1	8,38	VH005 051	71B4	2500
113,3	22,7	27,4	64,4	190	6,9	3,0	16,77	VH003 032	63C2	5500
108,6	21,7	25,5	50,9	55	2,2	1,1	8,75	VH005 041	71B4	1000
107,1	21,4	25,5	51,1	130	5,1	2,5	8,87	VH005 032	71B4	5500
106,6	21,3	25,7	51,3	210	8,2	4,1	8,91	VH005 042	71B4	6600
104,4	20,9	29,7	69,9	200	6,7	2,9	18,20	VH003 032	63C2	5500
95,5	19,1	32,5	76,4	200	6,2	2,6	19,90	VH003 032	63C2	5500
93,7	18,7	29,2	58,4	140	4,8	2,4	10,14	VH005 032	71B4	5500
92,1	18,4	29,7	59,4	240	8,1	4,0	10,31	VH005 042	71B4	6600
83,8	16,8	37,0	87,1	200	5,4	2,3	22,68	VH003 032	63C2	5500
80,8	16,2	33,9	67,7	145	4,3	2,1	11,76	VH005 032	71B4	5500
80,5	16,1	34,0	68,0	250	7,4	3,7	11,80	VH005 042	71B4	6600
79,7	15,9	38,9	91,5	200	5,1	2,2	23,83	VH003 032	63C2	5500
72,0	14,4	43,1	101,4	200	4,6	2,0	26,39	VH003 032	63C2	5500
70,0	14,0	39,1	78,2	250	6,4	3,2	13,57	VH005 042	71B4	6600
69,2	13,8	39,5	79,0	170	4,3	2,2	13,72	VH005 032	71B4	5500
64,8	13,0	42,2	84,4	170	4,0	2,0	14,66	VH005 032	71B4	5500
64,0	12,8	48,5	114,0	200	4,1	1,8	29,70	VH003 032	63C2	5500
59,5	11,9	46,0	91,9	250	5,4	2,7	15,96	VH005 042	71B4	6600
57,8	11,6	53,7	126,3	200	3,7	1,6	32,89	VH003 032	63C2	5500
56,7	11,3	48,3	96,6	190	3,9	2,0	16,77	VH005 032	71B4	5500

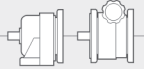
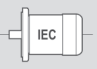
### 0,37 kW

n2 (a) [1/min]	n2 (b) [1/min]	M2 (a) [Nm]	M2 (b) [Nm]	M2 max [Nm]	f.s. (a)	f.s. (b)	i			Fr2 [N]
52,2	10,4	52,4	104,8	200	3,8	1,9	18,20	VH005 032	71B4	5500
50,1	10,0	61,9	145,6	200	3,2	1,4	37,92	VH003 032	63C2	5500
50,0	10,0	54,7	109,4	250	4,6	2,3	19,00	VH005 042	71B4	6600
47,7	9,5	57,3	114,6	200	3,5	1,7	19,90	VH005 032	71B4	5500
45,9	9,2	67,6	159,0	200	3,0	1,3	41,40	VH003 032	63C2	5500
45,2	9,0	60,5	121,0	250	4,1	2,1	21,00	VH005 042	71B4	6600
41,9	8,4	65,3	130,6	200	3,1	1,5	22,68	VH005 032	71B4	5500
41,0	8,2	66,7	133,3	260	3,9	2,0	23,15	VH005 042	71B4	6600
40,2	8,0	77,1	181,4	200	2,6	1,1	47,25	VH003 032	63C2	5500
39,9	8,0	68,6	137,3	200	2,9	1,5	23,83	VH005 032	71B4	5500
36,5	7,3	75,0	150,0	260	3,5	1,7	26,04	VH005 042	71B4	6600
36,0	7,2	76,0	152,0	200	2,6	1,3	26,39	VH005 032	71B4	5500
35,5	7,1	85,6	201,5	200	2,3	1,0	53,59	VH003 033	63C2	5500
34,5	6,9	79,2	158,4	280	3,5	1,8	27,50	VH005 042	71B4	6600
32,0	6,4	85,5	171,1	200	2,3	1,2	29,70	VH005 032	71B4	5500
31,2	6,2	87,7	175,4	280	3,2	1,6	30,45	VH005 042	71B4	6600
30,7	6,1	98,8	232,5	300	3,0	1,3	61,83	VH003 043	63C2	6600
28,9	5,8	94,7	189,5	200	2,1	1,1	32,89	VH005 032	71B4	5500
27,9	5,6	98,2	196,4	280	2,9	1,4	34,10	VH005 042	71B4	6600
25,2	5,0	108,8	217,5	280	2,6	1,3	37,76	VH005 042	71B4	6600
25,1	5,0	109,2	218,4	200	1,8	0,9	37,92	VH005 032	71B4	5500
24,8	5,0	122,5	288,3	300	2,4	1,0	76,67	VH003 043	63C2	6600
22,9	4,6	119,2	238,5	200	1,7	0,8	41,40	VH005 032	71B4	5500
21,8	4,4	139,1	327,3	300	2,2	0,9	87,05	VH003 043	63C2	6600
21,7	4,3	126,0	252,0	280	2,2	1,1	43,75	VH005 042	71B4	6600
20,0	4,0	136,9	273,8	280	2,0	1,0	47,53	VH005 042	71B4	6600
17,5	3,5	156,2	312,5	280	1,8	0,9	54,25	VH005 042	71B4	6600
16,2	3,2	165,9	331,7	500	3,0	1,5	58,81	VH005 053	71B4	8000
15,4	3,1	174,4	348,7	300	1,7	0,9	61,83	VH005 043	71B4	6600
13,1	2,6	205,1	410,3	500	2,4	1,2	72,75	VH005 053	71B4	8000
10,5	2,1	255,2	510,5	500	2,0	1,0	90,51	VH005 053	71B4	8000
8,7	1,7	307,2	614,5	500	1,6	0,8	108,95	VH005 053	71B4	8000

### 0,55 kW

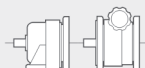
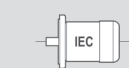
n2 (a) [1/min]	n2 (b) [1/min]	M2 (a) [Nm]	M2 (b) [Nm]	M2 max [Nm]	f.s. (a)	f.s. (b)	i			Fr2 [N]
1492,9	298,6	2,7	7,4	40	14,7	5,4	1,27	VH005 051	71B2	2500
1338,6	267,7	3,0	8,3	60	19,8	7,3	1,42	VH005 051	71B2	2500
1321,7	264,3	3,1	8,4	25	8,1	3,0	1,44	VH005 041	71B2	1000
950,0	190,0	4,3	11,6	25	5,9	2,1	2,00	VH005 041	71B2	1000
894,1	178,8	4,5	12,4	60	13,2	4,9	2,13	VH005 051	71B2	2500
746,4	149,3	5,4	14,8	30	5,5	2,0	2,55	VH005 041	71B2	1000
746,4	149,3	5,4	7,4	40	7,4	5,4	1,27	VH005 051	71C4	2500
746,4	149,3	5,4	14,8	40	7,4	2,7	1,27	VH010 051	80A4	2500
738,9	147,8	5,5	15,0	70	12,8	4,7	2,57	VH005 051	71B2	2500
707,0	141,4	5,7	15,6	80	13,9	5,1	1,34	VH010 061	80A4	3700
700,0	140,0	5,8	15,8	30	5,2	1,9	2,71	VH005 041	71B2	1000
669,3	133,9	6,1	8,3	60	9,9	7,3	1,42	VH005 051	71C4	2500
669,3	133,9	6,1	16,5	60	9,9	3,6	1,42	VH010 051	80A4	2500
660,9	132,2	6,1	8,4	25	4,1	3,0	1,44	VH005 041	71C4	1000
611,9	122,4	6,6	18,1	40	6,0	2,2	3,11	VH005 041	71B2	1000
600,0	120,0	6,8	18,4	80	11,8	4,3	3,17	VH005 051	71B2	2500
529,5	105,9	7,7	20,9	45	5,9	2,2	3,59	VH005 041	71B2	1000
515,3	103,1	7,9	21,5	90	11,4	4,2	3,69	VH005 051	71B2	2500
479,3	95,9	8,1	14,8	40	4,9	2,7	1,27	VH010 051	80B6	2500
475,0	95,0	8,5	11,6	25	2,9	2,1	2,00	VH005 041	71C4	1000

## 0,55 kW

n2 (a) [1/min]	n2 (b) [1/min]	M2 (a) [Nm]	M2 (b) [Nm]	M2 max [Nm]	f.s. (a)	f.s. (b)	i			Fr2 [N]
475,0	95,0	8,5	23,3	90	10,5	3,9	4,00	VH005 051	71B2	2500
454,0	90,8	8,6	15,6	80	9,3	5,1	1,34	VH010 061	80B6	3700
452,4	90,5	9,0	24,4	45	5,0	1,8	4,20	VH005 041	71B2	1000
447,1	89,4	9,1	12,4	60	6,6	4,9	2,13	VH005 051	71C4	2500
447,1	89,4	9,1	24,7	60	6,6	2,4	2,13	VH010 051	80A4	2500
429,8	86,0	9,1	16,5	60	6,6	3,6	1,42	VH010 051	80B6	2500
404,6	80,9	9,9	27,0	95	9,6	3,5	4,70	VH005 032	71B2	5500
398,4	79,7	10,2	27,8	95	9,3	3,4	4,77	VH005 051	71B2	2500
380,0	76,0	10,7	29,1	45	4,2	1,5	5,00	VH005 041	71B2	1000
373,2	74,6	10,9	14,8	30	2,8	2,0	2,55	VH005 041	71C4	1000
369,4	73,9	11,0	15,0	70	6,4	4,7	2,57	VH005 051	71C4	2500
369,4	73,9	11,0	29,9	70	6,4	2,3	2,57	VH010 051	80A4	2500
361,9	72,4	11,2	30,6	100	8,9	3,3	5,25	VH005 051	71B2	2500
350,0	70,0	11,6	15,8	30	2,6	1,9	2,71	VH005 041	71C4	1000
347,8	69,6	11,5	31,5	160	13,9	5,1	5,46	VH005 042	71B2	6600
345,5	69,1	11,7	32,0	50	4,3	1,6	5,50	VH005 041	71B2	1000
326,6	65,3	12,4	33,9	100	8,1	3,0	5,82	VH005 051	71B2	2500
311,9	62,4	13,0	35,4	50	3,8	1,4	6,09	VH005 041	71B2	1000
305,9	61,2	13,3	18,1	40	3,0	2,2	3,11	VH005 041	71C4	1000
305,0	61,0	13,2	35,9	105	8,0	2,9	6,23	VH005 032	71B2	5500
300,0	60,0	13,5	18,4	80	5,9	4,3	3,17	VH005 051	71C4	2500
300,0	60,0	13,5	36,9	80	5,9	2,2	3,17	VH010 051	80A4	2500
287,1	57,4	13,6	24,7	60	4,4	2,4	2,13	VH010 051	80B6	2500
264,8	53,0	15,3	20,9	45	2,9	2,2	3,59	VH005 041	71C4	1000
264,3	52,9	15,2	41,4	160	10,5	3,9	7,19	VH005 042	71B2	6600
259,1	51,8	15,6	42,7	100	6,4	2,3	7,33	VH005 051	71B2	2500
257,6	51,5	15,7	21,5	90	5,7	4,2	3,69	VH005 051	71C4	2500
257,6	51,5	15,7	42,9	90	5,7	2,1	3,69	VH010 051	80A4	2500
247,8	49,6	16,4	44,6	50	3,1	1,1	7,67	VH005 041	71B2	1000
244,8	49,0	16,4	44,7	125	7,6	2,8	7,76	VH005 032	71B2	5500
237,5	47,5	17,1	23,3	90	5,3	3,9	4,00	VH005 051	71C4	2500
237,5	47,5	17,1	46,6	90	5,3	1,9	4,00	VH010 051	80A4	2500
237,2	47,4	16,5	29,9	70	4,3	2,3	2,57	VH010 051	80B6	2500
226,9	45,4	17,9	48,7	100	5,6	2,1	8,38	VH005 051	71B2	2500
226,2	45,2	17,9	24,4	45	2,5	1,8	4,20	VH005 041	71C4	1000
217,1	43,4	18,7	50,9	55	2,9	1,1	8,75	VH005 041	71B2	1000
214,3	42,9	18,7	51,1	130	6,9	2,5	8,87	VH005 032	71B2	5500
213,2	42,6	18,8	51,3	210	11,2	4,1	8,91	VH005 042	71B2	6600
202,3	40,5	19,8	27,0	95	4,8	3,5	4,70	VH005 032	71C4	5500
199,2	39,8	20,4	27,8	95	4,7	3,4	4,77	VH005 051	71C4	2500
199,2	39,8	20,4	55,5	95	4,7	1,7	4,77	VH010 051	80A4	2500
192,6	38,5	20,3	36,9	80	3,9	2,2	3,17	VH010 051	80B6	2500
190,0	38,0	21,3	29,1	45	2,1	1,5	5,00	VH005 041	71C4	1000
187,3	37,5	21,4	58,4	140	6,5	2,4	10,14	VH005 032	71B2	5500
184,2	36,8	21,8	59,4	240	11,0	4,0	10,31	VH005 042	71B2	6600
181,0	36,2	22,4	30,6	100	4,5	3,3	5,25	VH005 051	71C4	2500
181,0	36,2	22,4	61,1	100	4,5	1,6	5,25	VH010 051	80A4	2500
173,9	34,8	23,1	31,5	160	6,9	5,1	5,46	VH005 042	71C4	6600
173,9	34,8	23,1	62,9	160	6,9	2,5	5,46	VH010 042	80A4	6600
172,7	34,5	23,5	32,0	50	2,1	1,6	5,50	VH005 041	71C4	1000
165,9	33,2	24,2	66,0	260	10,7	3,9	5,73	VH010 052	80A4	8000
165,4	33,1	23,6	42,9	90	3,8	2,1	3,69	VH010 051	80B6	2500
163,3	32,7	24,8	33,9	100	4,0	3,0	5,82	VH005 051	71C4	2500
163,3	32,7	24,8	67,7	100	4,0	1,5	5,82	VH010 051	80A4	2500
161,5	32,3	24,8	67,7	145	5,8	2,1	11,76	VH005 032	71B2	5500
161,0	32,2	24,9	68,0	250	10,0	3,7	11,80	VH005 042	71B2	6600
156,0	31,2	26,0	35,4	50	1,9	1,4	6,09	VH005 041	71C4	1000
152,5	30,5	26,3	35,9	105	4,0	2,9	6,23	VH005 032	71C4	5500

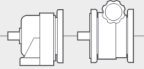
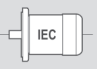


## 0,55 kW

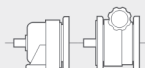
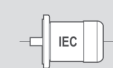
n2 (a) [1/min]	n2 (b) [1/min]	M2 (a) [Nm]	M2 (b) [Nm]	M2 max [Nm]	f.s. (a)	f.s. (b)	i			Fr2 [N]
152,5	30,5	25,6	46,6	90	3,5	1,9	4,00	VH010 051	80B6	2500
140,0	28,0	28,7	78,2	250	8,7	3,2	13,57	VH005 042	71B2	6600
138,5	27,7	29,0	79,0	170	5,9	2,2	13,72	VH005 032	71B2	5500
137,8	27,6	29,1	79,4	290	10,0	3,7	6,89	VH010 052	80A4	8000
132,2	26,4	30,4	41,4	160	5,3	3,9	7,19	VH005 042	71C4	6600
132,2	26,4	30,4	82,8	160	5,3	1,9	7,19	VH010 042	80A4	6600
129,6	25,9	31,0	84,4	170	5,5	2,0	14,66	VH005 032	71B2	5500
129,5	25,9	31,3	42,7	100	3,2	2,3	7,33	VH005 051	71C4	2500
129,5	25,9	31,3	85,4	100	3,2	1,2	7,33	VH010 051	80A4	2500
127,9	25,6	30,5	55,5	95	3,1	1,7	4,77	VH010 051	80B6	2500
123,9	24,8	32,7	44,6	50	1,5	1,1	7,67	VH005 041	71C4	1000
122,4	24,5	32,8	44,7	125	3,8	2,8	7,76	VH005 032	71C4	5500
119,0	23,8	33,7	91,9	250	7,4	2,7	15,96	VH005 042	71B2	6600
116,2	23,2	33,6	61,1	100	3,0	1,6	5,25	VH010 051	80B6	2500
113,4	22,7	35,7	48,7	100	2,8	2,1	8,38	VH005 051	71C4	2500
113,4	22,7	35,7	97,5	100	2,8	1,0	8,38	VH010 051	80A4	2500
113,3	22,7	35,4	96,6	190	5,4	2,0	16,77	VH005 032	71B2	5500
111,8	22,4	35,9	97,9	600	16,7	6,1	8,50	VH010 062	80A4	12000
111,7	22,3	34,6	62,9	160	4,6	2,5	5,46	VH010 042	80B6	6600
111,4	22,3	36,0	98,2	340	9,4	3,5	8,53	VH010 052	80A4	8000
108,6	21,7	37,3	50,9	55	1,5	1,1	8,75	VH005 041	71C4	1000
107,1	21,4	37,5	51,1	130	3,5	2,5	8,87	VH005 032	71C4	5500
106,6	21,3	37,6	51,3	210	5,6	4,1	8,91	VH005 042	71C4	6600
106,6	21,3	37,6	102,7	210	5,6	2,0	8,91	VH010 042	80A4	6600
106,5	21,3	36,3	66,0	260	7,2	3,9	5,73	VH010 052	80B6	8000
104,8	21,0	37,2	67,7	100	2,7	1,5	5,82	VH010 051	80B6	2500
104,4	20,9	38,4	104,8	200	5,2	1,9	18,20	VH005 032	71B2	5500
101,2	20,2	39,6	108,1	600	15,1	5,5	9,39	VH010 062	80A4	12000
100,0	20,0	40,1	109,4	250	6,2	2,3	19,00	VH005 042	71B2	6600
99,3	19,9	40,4	110,2	370	9,2	3,4	9,56	VH010 052	80A4	8000
95,5	19,1	42,0	114,6	200	4,8	1,7	19,90	VH005 032	71B2	5500
93,7	18,7	42,8	58,4	140	3,3	2,4	10,14	VH005 032	71C4	5500
92,1	18,4	43,6	59,4	240	5,5	4,0	10,31	VH005 042	71C4	6600
92,1	18,4	43,6	118,8	240	5,5	2,0	10,31	VH010 042	80A4	6600
90,5	18,1	44,4	121,0	250	5,6	2,1	21,00	VH005 042	71B2	6600
88,5	17,7	43,7	79,4	290	6,6	3,7	6,89	VH010 052	80B6	8000
84,9	17,0	45,5	82,8	160	3,5	1,9	7,19	VH010 042	80B6	6600
83,8	16,8	47,9	130,6	200	4,2	1,5	22,68	VH005 032	71B2	5500
83,2	16,6	46,9	85,4	100	2,1	1,2	7,33	VH010 051	80B6	2500
82,5	16,5	48,6	132,6	390	8,0	2,9	11,51	VH010 052	80A4	8000
82,1	16,4	48,9	133,3	260	5,3	2,0	23,15	VH005 042	71B2	6600
81,3	16,3	49,4	134,6	650	13,2	4,8	11,69	VH010 062	80A4	12000
80,8	16,2	49,7	67,7	145	2,9	2,1	11,76	VH005 032	71C4	5500
80,5	16,1	49,8	68,0	250	5,0	3,7	11,80	VH005 042	71C4	6600
80,5	16,1	49,8	135,9	250	5,0	1,8	11,80	VH010 042	80A4	6600
79,7	15,9	50,3	137,3	200	4,0	1,5	23,83	VH005 032	71B2	5500
75,0	15,0	53,5	145,9	700	13,1	4,8	12,67	VH010 062	80A4	12000
73,0	14,6	55,0	150,0	260	4,7	1,7	26,04	VH005 042	71B2	6600
72,8	14,6	53,6	97,5	100	1,9	1,0	8,38	VH010 051	80B6	2500
72,0	14,4	55,7	152,0	200	3,6	1,3	26,39	VH005 032	71B2	5500
71,8	14,4	53,9	97,9	600	11,1	6,1	8,50	VH010 062	80B6	12000
71,5	14,3	54,0	98,2	340	6,3	3,5	8,53	VH010 052	80B6	8000
70,0	14,0	57,3	78,2	250	4,4	3,2	13,57	VH005 042	71C4	6600
70,0	14,0	57,3	156,3	250	4,4	1,6	13,57	VH010 042	80A4	6600
69,2	13,8	58,0	79,0	170	2,9	2,2	13,72	VH005 032	71C4	5500
69,1	13,8	58,1	158,4	280	4,8	1,8	27,50	VH005 042	71B2	6600
68,4	13,7	56,5	102,7	210	3,7	2,0	8,91	VH010 042	80B6	6600
66,7	13,3	60,1	164,0	430	7,2	2,6	14,24	VH010 052	80A4	8000



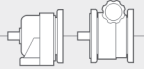
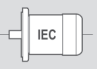
**0,55 kW**

n2 (a) [1/min]	n2 (b) [1/min]	M2 (a) [Nm]	M2 (b) [Nm]	M2 max [Nm]	f.s. (a)	f.s. (b)	i			Fr2 [N]
65,0	13,0	59,5	108,1	600	10,1	5,5	9,39	VH010 062	80B6	12000
64,8	13,0	61,9	84,4	170	2,7	2,0	14,66	VH005 032	71C4	5500
64,4	12,9	62,3	169,9	700	11,2	4,1	14,75	VH010 062	80A4	12000
64,0	12,8	62,7	171,1	200	3,2	1,2	29,70	VH005 032	71B2	5500
63,8	12,8	60,6	110,2	370	6,1	3,4	9,56	VH010 052	80B6	8000
62,4	12,5	64,3	175,4	280	4,4	1,6	30,45	VH005 042	71B2	6600
59,5	11,9	67,4	91,9	250	3,7	2,7	15,96	VH005 042	71C4	6600
59,5	11,9	67,4	183,9	250	3,7	1,4	15,96	VH010 042	80A4	6600
59,1	11,8	65,4	118,8	240	3,7	2,0	10,31	VH010 042	80B6	6600
58,3	11,7	68,8	187,6	800	11,6	4,3	16,29	VH010 062	80A4	12000
57,8	11,6	69,5	189,5	200	2,9	1,1	32,89	VH005 032	71B2	5500
57,3	11,5	70,1	191,2	450	6,4	2,4	16,59	VH010 052	80A4	8000
56,7	11,3	70,8	96,6	190	2,7	2,0	16,77	VH005 032	71C4	5500
55,7	11,1	72,0	196,4	280	3,9	1,4	34,10	VH005 042	71B2	6600
53,8	10,8	74,6	203,5	830	11,1	4,1	17,67	VH010 062	80A4	12000
53,0	10,6	72,9	132,6	390	5,3	2,9	11,51	VH010 052	80B6	8000
52,8	10,6	76,0	207,4	460	6,1	2,2	18,00	VH010 052	80A4	8000
52,2	10,4	76,9	104,8	200	2,6	1,9	18,20	VH005 032	71C4	5500
52,2	10,4	74,1	134,6	650	8,8	4,8	11,69	VH010 062	80B6	12000
51,7	10,3	74,8	135,9	250	3,3	1,8	11,80	VH010 042	80B6	6600
50,3	10,1	79,8	217,5	280	3,5	1,3	37,76	VH005 042	71B2	6600
50,1	10,0	80,1	218,4	200	2,5	0,9	37,92	VH005 032	71B2	5500
50,0	10,0	80,3	109,4	250	3,1	2,3	19,00	VH005 042	71C4	6600
50,0	10,0	80,3	218,9	250	3,1	1,1	19,00	VH010 042	80A4	6600
48,2	9,6	80,3	145,9	700	8,7	4,8	12,67	VH010 062	80B6	12000
47,7	9,5	84,0	114,6	200	2,4	1,7	19,90	VH005 032	71C4	5500
47,6	9,5	84,4	230,1	460	5,5	2,0	19,97	VH010 052	80A4	8000
46,8	9,4	85,7	233,6	850	9,9	3,6	20,28	VH010 062	80A4	12000
45,9	9,2	87,4	238,5	200	2,3	0,8	41,40	VH005 032	71B2	5500
45,2	9,0	88,7	121,0	250	2,8	2,1	21,00	VH005 042	71C4	6600
45,2	9,0	88,7	241,9	250	2,8	1,0	21,00	VH010 042	80A4	6600
44,9	9,0	86,0	156,3	250	2,9	1,6	13,57	VH010 042	80B6	6600
43,8	8,8	91,5	249,6	470	5,1	1,9	21,67	VH010 052	80A4	8000
43,4	8,7	92,4	252,0	280	3,0	1,1	43,75	VH005 042	71B2	6600
42,8	8,6	90,2	164,0	430	4,8	2,6	14,24	VH010 052	80B6	8000
41,9	8,4	95,8	130,6	200	2,1	1,5	22,68	VH005 032	71C4	5500
41,4	8,3	93,5	169,9	700	7,5	4,1	14,75	VH010 062	80B6	12000
41,0	8,2	97,8	133,3	260	2,7	2,0	23,15	VH005 042	71C4	6600
41,0	8,2	97,8	266,6	260	2,7	1,0	23,15	VH010 042	80A4	6600
40,8	8,2	98,3	268,1	850	8,6	3,2	23,27	VH010 062	80A4	12000
40,0	8,0	100,4	273,8	280	2,8	1,0	47,53	VH005 042	71B2	6600
39,9	8,0	100,7	137,3	200	2,0	1,5	23,83	VH005 032	71C4	5500
38,5	7,7	104,4	284,6	470	4,5	1,7	24,71	VH010 052	80A4	8000
38,2	7,6	101,1	183,9	250	2,5	1,4	15,96	VH010 042	80B6	6600
37,5	7,5	103,2	187,6	800	7,8	4,3	16,29	VH010 062	80B6	12000
37,0	7,4	108,5	296,0	850	7,8	2,9	25,70	VH010 062	80A4	12000
36,8	7,4	105,1	191,2	450	4,3	2,4	16,59	VH010 052	80B6	8000
36,5	7,3	110,0	150,0	260	2,4	1,7	26,04	VH005 042	71C4	6600
36,5	7,3	110,0	300,0	260	2,4	0,9	26,04	VH010 042	80A4	6600
36,3	7,3	110,6	301,6	490	4,4	1,6	26,18	VH010 052	80A4	8000
36,0	7,2	111,5	152,0	200	1,8	1,3	26,39	VH005 032	71C4	5500
35,0	7,0	114,6	312,5	280	2,4	0,9	54,25	VH005 042	71B2	6600
34,5	6,9	116,2	158,4	280	2,4	1,8	27,50	VH005 042	71C4	6600
34,5	6,9	116,2	316,8	280	2,4	0,9	27,50	VH010 042	80A4	6600
34,5	6,9	111,9	203,5	830	7,4	4,1	17,67	VH010 062	80B6	12000
33,9	6,8	114,0	207,4	460	4,0	2,2	18,00	VH010 052	80B6	8000
33,4	6,7	120,1	327,6	490	4,1	1,5	28,44	VH010 052	80A4	8000
32,4	6,5	123,9	337,9	800	6,5	2,4	29,33	VH010 062	80A4	12000

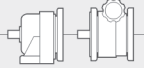
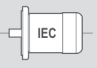
## 0,55 kW

n2 (a) [1/min]	n2 (b) [1/min]	M2 (a) [Nm]	M2 (b) [Nm]	M2 max [Nm]	f.s. (a)	f.s. (b)	i			Fr2 [N]
32,3	6,5	121,6	331,7	500	4,1	1,5	58,81	VH005 053	71B2	8000
32,1	6,4	120,4	218,9	250	2,1	1,1	19,00	VH010 042	80B6	6600
32,0	6,4	125,5	171,1	200	1,6	1,2	29,70	VH005 032	71C4	5500
31,2	6,2	128,6	175,4	280	2,2	1,6	30,45	VH005 042	71C4	6600
30,7	6,1	127,9	348,7	300	2,3	0,9	61,83	VH005 043	71B2	6600
30,5	6,1	126,6	230,1	460	3,6	2,0	19,97	VH010 052	80B6	8000
30,1	6,0	133,1	363,1	490	3,7	1,3	31,52	VH010 052	80A4	8000
30,1	6,0	128,5	233,6	850	6,6	3,6	20,28	VH010 062	80B6	12000
29,7	5,9	135,2	368,6	850	6,3	2,3	32,00	VH010 062	80A4	12000
29,0	5,8	133,1	241,9	250	1,9	1,0	21,00	VH010 042	80B6	6600
28,9	5,8	138,9	189,5	200	1,4	1,1	32,89	VH005 032	71C4	5500
28,8	5,8	139,4	380,2	490	3,5	1,3	33,00	VH010 052	80A4	8000
28,2	5,6	137,3	249,6	470	3,4	1,9	21,67	VH010 052	80B6	8000
27,9	5,6	144,0	196,4	280	1,9	1,4	34,10	VH005 042	71C4	6600
26,4	5,3	146,6	266,6	260	1,8	1,0	23,15	VH010 042	80B6	6600
26,2	5,2	147,5	268,1	850	5,8	3,2	23,27	VH010 062	80B6	12000
26,1	5,2	150,4	410,3	500	3,3	1,2	72,75	VH005 053	71B2	8000
25,7	5,1	156,2	426,1	800	5,1	1,9	36,99	VH010 062	80A4	12000
25,2	5,0	159,5	217,5	280	1,8	1,3	37,76	VH005 042	71C4	6600
25,1	5,0	160,2	218,4	200	1,2	0,9	37,92	VH005 032	71C4	5500
24,7	4,9	156,5	284,6	470	3,0	1,7	24,71	VH010 052	80B6	8000
24,4	4,9	164,7	449,1	490	3,0	1,1	38,98	VH010 052	80A4	8000
23,7	4,7	162,8	296,0	850	5,2	2,9	25,70	VH010 062	80B6	12000
23,6	4,7	170,4	464,6	850	5,0	1,8	40,33	VH010 062	80A4	12000
23,4	4,7	165,0	300,0	260	1,6	0,9	26,04	VH010 042	80B6	6600
23,3	4,7	165,9	301,6	490	3,0	1,6	26,18	VH010 052	80B6	8000
22,9	4,6	174,9	238,5	200	1,1	0,8	41,40	VH005 032	71C4	5500
22,2	4,4	174,2	316,8	280	1,6	0,9	27,50	VH010 042	80B6	6600
21,7	4,3	184,8	252,0	280	1,5	1,1	43,75	VH005 042	71C4	6600
21,5	4,3	180,2	327,6	490	2,7	1,5	28,44	VH010 052	80B6	8000
21,0	4,2	187,2	510,5	500	2,7	1,0	90,51	VH005 053	71B2	8000
20,9	4,2	191,6	522,6	490	2,6	0,9	45,36	VH010 052	80A4	8000
20,8	4,2	185,9	337,9	800	4,3	2,4	29,33	VH010 062	80B6	12000
20,6	4,1	194,6	530,6	850	4,4	1,6	46,06	VH010 062	80A4	12000
20,0	4,0	200,8	273,8	280	1,4	1,0	47,53	VH005 042	71C4	6600
19,4	3,9	199,7	363,1	490	2,5	1,3	31,52	VH010 052	80B6	8000
19,3	3,9	207,5	566,0	490	2,4	0,9	49,13	VH010 052	80A4	8000
19,2	3,8	204,5	557,8	850	4,2	1,5	49,45	VH010 063	80A4	12000
19,1	3,8	202,8	368,6	850	4,2	2,3	32,00	VH010 062	80B6	12000
18,5	3,7	209,1	380,2	490	2,3	1,3	33,00	VH010 052	80B6	8000
17,5	3,5	229,2	312,5	280	1,2	0,9	54,25	VH005 042	71C4	6600
17,4	3,5	225,3	614,5	500	2,2	0,8	108,95	VH005 053	71B2	8000
17,4	3,5	225,9	616,0	850	3,8	1,4	54,61	VH010 063	80A4	12000
16,8	3,4	233,8	637,6	1600	6,8	2,5	56,53	VH010 083	80A4	18000
16,5	3,3	234,4	426,1	800	3,4	1,9	36,99	VH010 062	80B6	12000
16,2	3,2	243,2	331,7	500	2,1	1,5	58,81	VH005 053	71C4	8000
15,6	3,1	247,0	449,1	490	2,0	1,1	38,98	VH010 052	80B6	8000
15,4	3,1	255,7	348,7	300	1,2	0,9	61,83	VH005 043	71C4	6600
15,1	3,0	255,6	464,6	850	3,3	1,8	40,33	VH010 062	80B6	12000
14,0	2,8	281,2	767,0	850	3,0	1,1	68,00	VH010 063	80A4	12000
13,4	2,7	287,4	522,6	490	1,7	0,9	45,36	VH010 052	80B6	8000
13,3	2,7	295,6	806,3	1800	6,1	2,2	71,48	VH010 083	80A4	18000
13,2	2,6	291,9	530,6	850	2,9	1,6	46,06	VH010 062	80B6	12000
13,1	2,6	300,9	410,3	500	1,7	1,2	72,75	VH005 053	71C4	8000
12,4	2,5	311,3	566,0	490	1,6	0,9	49,13	VH010 052	80B6	8000
12,3	2,5	306,8	557,8	850	2,8	1,5	49,45	VH010 063	80B6	12000
12,0	2,4	326,2	889,7	1800	5,5	2,0	78,87	VH010 083	80A4	18000
11,2	2,2	338,8	616,0	850	2,5	1,4	54,61	VH010 063	80B6	12000

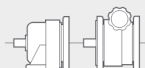
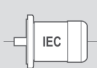
## 0,55 kW

n2 (a) [1/min]	n2 (b) [1/min]	M2 (a) [Nm]	M2 (b) [Nm]	M2 max [Nm]	f.s. (a)	f.s. (b)	i			Fr2 [N]
11,1	2,2	353,9	965,1	1800	5,1	1,9	85,56	VH010 083	80A4	18000
11,1	2,2	354,9	968,0	850	2,4	0,9	85,82	VH010 063	80A4	12000
10,8	2,2	350,7	637,6	1600	4,6	2,5	56,53	VH010 083	80B6	18000
10,5	2,1	374,4	510,5	500	1,3	1,0	90,51	VH005 053	71C4	8000
9,7	1,9	405,7	1106,4	1800	4,4	1,6	98,09	VH010 083	80A4	18000
9,0	1,8	421,9	767,0	850	2,0	1,1	68,00	VH010 063	80B6	12000
8,7	1,7	450,6	614,5	500	1,1	0,8	108,95	VH005 053	71C4	8000
8,5	1,7	443,5	806,3	1800	4,1	2,2	71,48	VH010 083	80B6	18000
8,4	1,7	466,5	1272,2	1800	3,9	1,4	112,78	VH010 083	80A4	18000
7,7	1,5	489,3	889,7	1800	3,7	2,0	78,87	VH010 083	80B6	18000
7,6	1,5	514,7	1403,7	1800	3,5	1,3	124,44	VH010 083	80A4	18000
7,1	1,4	530,8	965,1	1800	3,4	1,9	85,56	VH010 083	80B6	18000
7,1	1,4	532,4	968,0	850	1,6	0,9	85,82	VH010 063	80B6	12000
6,7	1,3	587,9	1603,5	1800	3,1	1,1	142,15	VH010 083	80A4	18000
6,2	1,2	608,5	1106,4	1800	3,0	1,6	98,09	VH010 083	80B6	18000
6,1	1,2	640,1	1745,7	1800	2,8	1,0	154,76	VH010 083	80A4	18000
5,9	1,2	671,5	1831,3	1800	2,7	1,0	162,35	VH010 083	80A4	18000
5,4	1,1	699,7	1272,2	1800	2,6	1,4	112,78	VH010 083	80B6	18000
5,3	1,1	740,9	2020,6	1800	2,4	0,9	179,13	VH010 083	80A4	18000
4,9	1,0	772,1	1403,7	1800	2,3	1,3	124,44	VH010 083	80B6	18000
4,9	1,0	806,8	2200,4	1800	2,2	0,8	195,07	VH010 083	80A4	18000
4,3	0,9	881,9	1603,5	1800	2,0	1,1	142,15	VH010 083	80B6	18000
3,9	0,8	960,2	1745,7	1800	1,9	1,0	154,76	VH010 083	80B6	18000
3,8	0,8	1007,2	1831,3	1800	1,8	1,0	162,35	VH010 083	80B6	18000
3,4	0,7	1111,3	2020,6	1800	1,6	0,9	179,13	VH010 083	80B6	18000
3,1	0,6	1210,2	2200,4	1800	1,5	0,8	195,07	VH010 083	80B6	18000

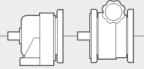
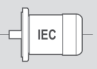
## 0,75 kW

n2 (a) [1/min]	n2 (b) [1/min]	M2 (a) [Nm]	M2 (b) [Nm]	M2 max [Nm]	f.s. (a)	f.s. (b)	i			Fr2 [N]
1492,9	298,6	3,7	7,4	40	10,8	5,4	1,27	VH005 051	71C2	2500
1338,6	267,7	4,1	8,3	60	14,5	7,3	1,42	VH005 051	71C2	2500
1321,7	264,3	4,2	8,4	25	6,0	3,0	1,44	VH005 041	71C2	1000
950,0	190,0	5,8	11,6	25	4,3	2,1	2,00	VH005 041	71C2	1000
894,1	178,8	6,2	12,4	60	9,7	4,9	2,13	VH005 051	71C2	2500
746,4	149,3	7,4	14,8	30	4,1	2,0	2,55	VH005 041	71C2	1000
746,4	149,3	7,4	14,8	40	5,4	2,7	1,27	VH010 051	80B4	2500
738,9	147,8	7,5	15,0	70	9,4	4,7	2,57	VH005 051	71C2	2500
707,0	141,4	7,8	15,6	80	10,2	5,1	1,34	VH010 061	80B4	3700
700,0	140,0	7,9	15,8	30	3,8	1,9	2,71	VH005 041	71C2	1000
669,3	133,9	8,3	16,5	60	7,3	3,6	1,42	VH010 051	80B4	2500
611,9	122,4	9,0	18,1	40	4,4	2,2	3,11	VH005 041	71C2	1000
600,0	120,0	9,2	18,4	80	8,7	4,3	3,17	VH005 051	71C2	2500
529,5	105,9	10,4	20,9	45	4,3	2,2	3,59	VH005 041	71C2	1000
515,3	103,1	10,7	21,5	90	8,4	4,2	3,69	VH005 051	71C2	2500
475,0	95,0	11,6	23,3	90	7,7	3,9	4,00	VH005 051	71C2	2500
452,4	90,5	12,2	24,4	45	3,7	1,8	4,20	VH005 041	71C2	1000
447,1	89,4	12,4	24,7	60	4,9	2,4	2,13	VH010 051	80B4	2500
404,6	80,9	13,5	27,0	95	7,0	3,5	4,70	VH005 032	71C2	5500
398,4	79,7	13,9	27,8	95	6,8	3,4	4,77	VH005 051	71C2	2500
380,0	76,0	14,6	29,1	45	3,1	1,5	5,00	VH005 041	71C2	1000
369,4	73,9	15,0	29,9	70	4,7	2,3	2,57	VH010 051	80B4	2500
361,9	72,4	15,3	30,6	100	6,5	3,3	5,25	VH005 051	71C2	2500
347,8	69,6	15,7	31,5	160	10,2	5,1	5,46	VH005 042	71C2	6600
345,5	69,1	16,0	32,0	50	3,1	1,6	5,50	VH005 041	71C2	1000
326,6	65,3	16,9	33,9	100	5,9	3,0	5,82	VH005 051	71C2	2500

## 0,75 kW

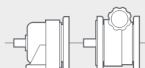
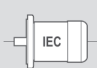
n2 (a) [1/min]	n2 (b) [1/min]	M2 (a) [Nm]	M2 (b) [Nm]	M2 max [Nm]	f.s. (a)	f.s. (b)	i			Fr2 [N]
311,9	62,4	17,7	35,4	50	2,8	1,4	6,09	VH005 041	71C2	1000
305,0	61,0	17,9	35,9	105	5,9	2,9	6,23	VH005 032	71C2	5500
300,0	60,0	18,4	36,9	80	4,3	2,2	3,17	VH010 051	80B4	2500
264,3	52,9	20,7	41,4	160	7,7	3,9	7,19	VH005 042	71C2	6600
259,1	51,8	21,3	42,7	100	4,7	2,3	7,33	VH005 051	71C2	2500
257,6	51,5	21,5	42,9	90	4,2	2,1	3,69	VH010 051	80B4	2500
247,8	49,6	22,3	44,6	50	2,2	1,1	7,67	VH005 041	71C2	1000
244,8	49,0	22,4	44,7	125	5,6	2,8	7,76	VH005 032	71C2	5500
237,5	47,5	23,3	46,6	90	3,9	1,9	4,00	VH010 051	80B4	2500
226,9	45,4	24,4	48,7	100	4,1	2,1	8,38	VH005 051	71C2	2500
217,1	43,4	25,5	50,9	55	2,2	1,1	8,75	VH005 041	71C2	1000
214,3	42,9	25,5	51,1	130	5,1	2,5	8,87	VH005 032	71C2	5500
213,2	42,6	25,7	51,3	210	8,2	4,1	8,91	VH005 042	71C2	6600
199,2	39,8	27,8	55,5	95	3,4	1,7	4,77	VH010 051	80B4	2500
187,3	37,5	29,2	58,4	140	4,8	2,4	10,14	VH005 032	71C2	5500
184,2	36,8	29,7	59,4	240	8,1	4,0	10,31	VH005 042	71C2	6600
181,0	36,2	30,6	61,1	100	3,3	1,6	5,25	VH010 051	80B4	2500
173,9	34,8	31,5	62,9	160	5,1	2,5	5,46	VH010 042	80B4	6600
165,9	33,2	33,0	66,0	260	7,9	3,9	5,73	VH010 052	80B4	8000
163,3	32,7	33,9	67,7	100	3,0	1,5	5,82	VH010 051	80B4	2500
161,5	32,3	33,9	67,7	145	4,3	2,1	11,76	VH005 032	71C2	5500
161,0	32,2	34,0	68,0	250	7,4	3,7	11,80	VH005 042	71C2	6600
140,0	28,0	39,1	78,2	250	6,4	3,2	13,57	VH005 042	71C2	6600
138,5	27,7	39,5	79,0	170	4,3	2,2	13,72	VH005 032	71C2	5500
137,8	27,6	39,7	79,4	290	7,3	3,7	6,89	VH010 052	80B4	8000
132,2	26,4	41,4	82,8	160	3,9	1,9	7,19	VH010 042	80B4	6600
129,6	25,9	42,2	84,4	170	4,0	2,0	14,66	VH005 032	71C2	5500
129,5	25,9	42,7	85,4	100	2,3	1,2	7,33	VH010 051	80B4	2500
119,0	23,8	46,0	91,9	250	5,4	2,7	15,96	VH005 042	71C2	6600
113,4	22,7	48,7	97,5	100	2,1	1,0	8,38	VH010 051	80B4	2500
113,3	22,7	48,3	96,6	190	3,9	2,0	16,77	VH005 032	71C2	5500
111,8	22,4	49,0	97,9	600	12,3	6,1	8,50	VH010 062	80B4	12000
111,4	22,3	49,1	98,2	340	6,9	3,5	8,53	VH010 052	80B4	8000
106,6	21,3	51,3	102,7	210	4,1	2,0	8,91	VH010 042	80B4	6600
104,4	20,9	52,4	104,8	200	3,8	1,9	18,20	VH005 032	71C2	5500
101,2	20,2	54,1	108,1	600	11,1	5,5	9,39	VH010 062	80B4	12000
100,0	20,0	54,7	109,4	250	4,6	2,3	19,00	VH005 042	71C2	6600
99,3	19,9	55,1	110,2	370	6,7	3,4	9,56	VH010 052	80B4	8000
95,5	19,1	57,3	114,6	200	3,5	1,7	19,90	VH005 032	71C2	5500
92,1	18,4	59,4	118,8	240	4,0	2,0	10,31	VH010 042	80B4	6600
90,5	18,1	60,5	121,0	250	4,1	2,1	21,00	VH005 042	71C2	6600
83,8	16,8	65,3	130,6	200	3,1	1,5	22,68	VH005 032	71C2	5500
82,5	16,5	66,3	132,6	390	5,9	2,9	11,51	VH010 052	80B4	8000
82,1	16,4	66,7	133,3	260	3,9	2,0	23,15	VH005 042	71C2	6600
81,3	16,3	67,3	134,6	650	9,7	4,8	11,69	VH010 062	80B4	12000
80,5	16,1	68,0	135,9	250	3,7	1,8	11,80	VH010 042	80B4	6600
79,7	15,9	68,6	137,3	200	2,9	1,5	23,83	VH005 032	71C2	5500
75,0	15,0	73,0	145,9	700	9,6	4,8	12,67	VH010 062	80B4	12000
73,0	14,6	75,0	150,0	260	3,5	1,7	26,04	VH005 042	71C2	6600
72,0	14,4	76,0	152,0	200	2,6	1,3	26,39	VH005 032	71C2	5500
70,0	14,0	78,2	156,3	250	3,2	1,6	13,57	VH010 042	80B4	6600
69,1	13,8	79,2	158,4	280	3,5	1,8	27,50	VH005 042	71C2	6600
66,7	13,3	82,0	164,0	430	5,2	2,6	14,24	VH010 052	80B4	8000
64,4	12,9	85,0	169,9	700	8,2	4,1	14,75	VH010 062	80B4	12000
64,0	12,8	85,5	171,1	200	2,3	1,2	29,70	VH005 032	71C2	5500
62,4	12,5	87,7	175,4	280	3,2	1,6	30,45	VH005 042	71C2	6600
59,5	11,9	91,9	183,9	250	2,7	1,4	15,96	VH010 042	80B4	6600
58,3	11,7	93,8	187,6	800	8,5	4,3	16,29	VH010 062	80B4	12000

## 0,75 kW

n2 (a) [1/min]	n2 (b) [1/min]	M2 (a) [Nm]	M2 (b) [Nm]	M2 max [Nm]	f.s. (a)	f.s. (b)	i			Fr2 [N]
57,8	11,6	94,7	189,5	200	2,1	1,1	32,89	VH005 032	71C2	5500
57,3	11,5	95,6	191,2	450	4,7	2,4	16,59	VH010 052	80B4	8000
55,7	11,1	98,2	196,4	280	2,9	1,4	34,10	VH005 042	71C2	6600
53,8	10,8	101,8	203,5	830	8,2	4,1	17,67	VH010 062	80B4	12000
52,8	10,6	103,7	207,4	460	4,4	2,2	18,00	VH010 052	80B4	8000
50,3	10,1	108,8	217,5	280	2,6	1,3	37,76	VH005 042	71C2	6600
50,1	10,0	109,2	218,4	200	1,8	0,9	37,92	VH005 032	71C2	5500
50,0	10,0	109,4	218,9	250	2,3	1,1	19,00	VH010 042	80B4	6600
47,6	9,5	115,1	230,1	460	4,0	2,0	19,97	VH010 052	80B4	8000
46,8	9,4	116,8	233,6	850	7,3	3,6	20,28	VH010 062	80B4	12000
45,9	9,2	119,2	238,5	200	1,7	0,8	41,40	VH005 032	71C2	5500
45,2	9,0	121,0	241,9	250	2,1	1,0	21,00	VH010 042	80B4	6600
43,8	8,8	124,8	249,6	470	3,8	1,9	21,67	VH010 052	80B4	8000
43,4	8,7	126,0	252,0	280	2,2	1,1	43,75	VH005 042	71C2	6600
41,0	8,2	133,3	266,6	260	2,0	1,0	23,15	VH010 042	80B4	6600
40,8	8,2	134,1	268,1	850	6,3	3,2	23,27	VH010 062	80B4	12000
40,0	8,0	136,9	273,8	280	2,0	1,0	47,53	VH005 042	71C2	6600
38,5	7,7	142,3	284,6	470	3,3	1,7	24,71	VH010 052	80B4	8000
37,0	7,4	148,0	296,0	850	5,7	2,9	25,70	VH010 062	80B4	12000
36,5	7,3	150,0	300,0	260	1,7	0,9	26,04	VH010 042	80B4	6600
36,3	7,3	150,8	301,6	490	3,2	1,6	26,18	VH010 052	80B4	8000
35,0	7,0	156,2	312,5	280	1,8	0,9	54,25	VH005 042	71C2	6600
34,5	6,9	158,4	316,8	280	1,8	0,9	27,50	VH010 042	80B4	6600
33,4	6,7	163,8	327,6	490	3,0	1,5	28,44	VH010 052	80B4	8000
32,4	6,5	169,0	337,9	800	4,7	2,4	29,33	VH010 062	80B4	12000
32,3	6,5	165,9	331,7	500	3,0	1,5	58,81	VH005 053	71C2	8000
30,7	6,1	174,4	348,7	300	1,7	0,9	61,83	VH005 043	71C2	6600
30,1	6,0	181,5	363,1	490	2,7	1,3	31,52	VH010 052	80B4	8000
29,7	5,9	184,3	368,6	850	4,6	2,3	32,00	VH010 062	80B4	12000
28,8	5,8	190,1	380,2	490	2,6	1,3	33,00	VH010 052	80B4	8000
26,1	5,2	205,1	410,3	500	2,4	1,2	72,75	VH005 053	71C2	8000
25,7	5,1	213,1	426,1	800	3,8	1,9	36,99	VH010 062	80B4	12000
24,4	4,9	224,5	449,1	490	2,2	1,1	38,98	VH010 052	80B4	8000
23,6	4,7	232,3	464,6	850	3,7	1,8	40,33	VH010 062	80B4	12000
21,0	4,2	255,2	510,5	500	2,0	1,0	90,51	VH005 053	71C2	8000
20,9	4,2	261,3	522,6	490	1,9	0,9	45,36	VH010 052	80B4	8000
20,6	4,1	265,3	530,6	850	3,2	1,6	46,06	VH010 062	80B4	12000
19,3	3,9	283,0	566,0	490	1,7	0,9	49,13	VH010 052	80B4	8000
19,2	3,8	278,9	557,8	850	3,0	1,5	49,45	VH010 063	80B4	12000
17,4	3,5	307,2	614,5	500	1,6	0,8	108,95	VH005 053	71C2	8000
17,4	3,5	308,0	616,0	850	2,8	1,4	54,61	VH010 063	80B4	12000
16,8	3,4	318,8	637,6	1600	5,0	2,5	56,53	VH010 083	80B4	18000
14,0	2,8	383,5	767,0	850	2,2	1,1	68,00	VH010 063	80B4	12000
13,3	2,7	403,2	806,3	1800	4,5	2,2	71,48	VH010 083	80B4	18000
12,0	2,4	444,8	889,7	1800	4,0	2,0	78,87	VH010 083	80B4	18000
11,1	2,2	482,5	965,1	1800	3,7	1,9	85,56	VH010 083	80B4	18000
11,1	2,2	484,0	968,0	850	1,8	0,9	85,82	VH010 063	80B4	12000
9,7	1,9	553,2	1106,4	1800	3,3	1,6	98,09	VH010 083	80B4	18000
8,4	1,7	636,1	1272,2	1800	2,8	1,4	112,78	VH010 083	80B4	18000
7,6	1,5	701,9	1403,7	1800	2,6	1,3	124,44	VH010 083	80B4	18000
6,7	1,3	801,7	1603,5	1800	2,2	1,1	142,15	VH010 083	80B4	18000
6,1	1,2	872,9	1745,7	1800	2,1	1,0	154,76	VH010 083	80B4	18000
5,9	1,2	915,6	1831,3	1800	2,0	1,0	162,35	VH010 083	80B4	18000
5,3	1,1	1010,3	2020,6	1800	1,8	0,9	179,13	VH010 083	80B4	18000
4,9	1,0	1100,2	2200,4	1800	1,6	0,8	195,07	VH010 083	80B4	18000

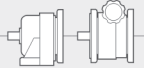
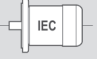


## 0,92 kW

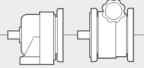
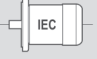
n2 (a) [1/min]	n2 (b) [1/min]	M2 (a) [Nm]	M2 (b) [Nm]	M2 max [Nm]	f.s. (a)	f.s. (b)	i			Fr2 [N]
746,4	149,3	9,3	14,8	40	4,3	2,7	1,27	VH010 051	80C4	2500
707,0	141,4	9,8	15,6	80	8,2	5,1	1,34	VH010 061	80C4	3700
669,3	133,9	10,3	16,5	60	5,8	3,6	1,42	VH010 051	80C4	2500
447,1	89,4	15,5	24,7	60	3,9	2,4	2,13	VH010 051	80C4	2500
369,4	73,9	18,7	29,9	70	3,7	2,3	2,57	VH010 051	80C4	2500
300,0	60,0	23,0	36,9	80	3,5	2,2	3,17	VH010 051	80C4	2500
257,6	51,5	26,8	42,9	90	3,4	2,1	3,69	VH010 051	80C4	2500
237,5	47,5	29,1	46,6	90	3,1	1,9	4,00	VH010 051	80C4	2500
199,2	39,8	34,7	55,5	95	2,7	1,7	4,77	VH010 051	80C4	2500
181,0	36,2	38,2	61,1	100	2,6	1,6	5,25	VH010 051	80C4	2500
173,9	34,8	39,3	62,9	160	4,1	2,5	5,46	VH010 042	80C4	6600
165,9	33,2	41,2	66,0	260	6,3	3,9	5,73	VH010 052	80C4	8000
163,3	32,7	42,3	67,7	100	2,4	1,5	5,82	VH010 051	80C4	2500
137,8	27,6	49,6	79,4	290	5,8	3,7	6,89	VH010 052	80C4	8000
132,2	26,4	51,8	82,8	160	3,1	1,9	7,19	VH010 042	80C4	6600
129,5	25,9	53,3	85,4	100	1,9	1,2	7,33	VH010 051	80C4	2500
113,4	22,7	60,9	97,5	100	1,6	1,0	8,38	VH010 051	80C4	2500
111,8	22,4	61,2	97,9	600	9,8	6,1	8,50	VH010 062	80C4	12000
111,4	22,3	61,4	98,2	340	5,5	3,5	8,53	VH010 052	80C4	8000
106,6	21,3	64,2	102,7	210	3,3	2,0	8,91	VH010 042	80C4	6600
101,2	20,2	67,6	108,1	600	8,9	5,5	9,39	VH010 062	80C4	12000
99,3	19,9	68,8	110,2	370	5,4	3,4	9,56	VH010 052	80C4	8000
92,1	18,4	74,3	118,8	240	3,2	2,0	10,31	VH010 042	80C4	6600
82,5	16,5	82,9	132,6	390	4,7	2,9	11,51	VH010 052	80C4	8000
81,3	16,3	84,2	134,6	650	7,7	4,8	11,69	VH010 062	80C4	12000
80,5	16,1	85,0	135,9	250	2,9	1,8	11,80	VH010 042	80C4	6600
75,0	15,0	91,2	145,9	700	7,7	4,8	12,67	VH010 062	80C4	12000
70,0	14,0	97,7	156,3	250	2,6	1,6	13,57	VH010 042	80C4	6600
66,7	13,3	102,5	164,0	430	4,2	2,6	14,24	VH010 052	80C4	8000
64,4	12,9	106,2	169,9	700	6,6	4,1	14,75	VH010 062	80C4	12000
59,5	11,9	114,9	183,9	250	2,2	1,4	15,96	VH010 042	80C4	6600
58,3	11,7	117,3	187,6	800	6,8	4,3	16,29	VH010 062	80C4	12000
57,3	11,5	119,5	191,2	450	3,8	2,4	16,59	VH010 052	80C4	8000
53,8	10,8	127,2	203,5	830	6,5	4,1	17,67	VH010 062	80C4	12000
52,8	10,6	129,6	207,4	460	3,5	2,2	18,00	VH010 052	80C4	8000
50,0	10,0	136,8	218,9	250	1,8	1,1	19,00	VH010 042	80C4	6600
47,6	9,5	143,8	230,1	460	3,2	2,0	19,97	VH010 052	80C4	8000
46,8	9,4	146,0	233,6	850	5,8	3,6	20,28	VH010 062	80C4	12000
45,2	9,0	151,2	241,9	250	1,7	1,0	21,00	VH010 042	80C4	6600
43,8	8,8	156,0	249,6	470	3,0	1,9	21,67	VH010 052	80C4	8000
41,0	8,2	166,6	266,6	260	1,6	1,0	23,15	VH010 042	80C4	6600
40,8	8,2	167,6	268,1	850	5,1	3,2	23,27	VH010 062	80C4	12000
38,5	7,7	177,9	284,6	470	2,6	1,7	24,71	VH010 052	80C4	8000
37,0	7,4	185,0	296,0	850	4,6	2,9	25,70	VH010 062	80C4	12000
36,5	7,3	187,5	300,0	260	1,4	0,9	26,04	VH010 042	80C4	6600
36,3	7,3	188,5	301,6	490	2,6	1,6	26,18	VH010 052	80C4	8000
34,5	6,9	198,0	316,8	280	1,4	0,9	27,50	VH010 042	80C4	6600
33,4	6,7	204,8	327,6	490	2,4	1,5	28,44	VH010 052	80C4	8000
32,4	6,5	211,2	337,9	800	3,8	2,4	29,33	VH010 062	80C4	12000
30,1	6,0	226,9	363,1	490	2,2	1,3	31,52	VH010 052	80C4	8000
29,7	5,9	230,4	368,6	850	3,7	2,3	32,00	VH010 062	80C4	12000
28,8	5,8	237,6	380,2	490	2,1	1,3	33,00	VH010 052	80C4	8000
25,7	5,1	266,3	426,1	800	3,0	1,9	36,99	VH010 062	80C4	12000
24,4	4,9	280,7	449,1	490	1,7	1,1	38,98	VH010 052	80C4	8000
23,6	4,7	290,4	464,6	850	2,9	1,8	40,33	VH010 062	80C4	12000
20,9	4,2	326,6	522,6	490	1,5	0,9	45,36	VH010 052	80C4	8000
20,6	4,1	331,6	530,6	850	2,6	1,6	46,06	VH010 062	80C4	12000
19,3	3,9	353,8	566,0	490	1,4	0,9	49,13	VH010 052	80C4	8000



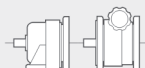
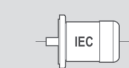
## 0,92 kW

n2 (a) [1/min]	n2 (b) [1/min]	M2 (a) [Nm]	M2 (b) [Nm]	M2 max [Nm]	f.s. (a)	f.s. (b)	i			Fr2 [N]
19,2	3,8	348,7	557,8	850	2,4	1,5	49,45	VH010 063	80C4	12000
17,4	3,5	385,0	616,0	850	2,2	1,4	54,61	VH010 063	80C4	12000
16,8	3,4	398,5	637,6	1600	4,0	2,5	56,53	VH010 083	80C4	18000
14,0	2,8	479,4	767,0	850	1,8	1,1	68,00	VH010 063	80C4	12000
13,3	2,7	503,9	806,3	1800	3,6	2,2	71,48	VH010 083	80C4	18000
12,0	2,4	556,0	889,7	1800	3,2	2,0	78,87	VH010 083	80C4	18000
11,1	2,2	603,2	965,1	1800	3,0	1,9	85,56	VH010 083	80C4	18000
11,1	2,2	605,0	968,0	850	1,4	0,9	85,82	VH010 063	80C4	12000
9,7	1,9	691,5	1106,4	1800	2,6	1,6	98,09	VH010 083	80C4	18000
8,4	1,7	795,1	1272,2	1800	2,3	1,4	112,78	VH010 083	80C4	18000
7,6	1,5	877,3	1403,7	1800	2,1	1,3	124,44	VH010 083	80C4	18000
6,7	1,3	1002,2	1603,5	1800	1,8	1,1	142,15	VH010 083	80C4	18000
6,1	1,2	1091,1	1745,7	1800	1,6	1,0	154,76	VH010 083	80C4	18000
5,9	1,2	1144,5	1831,3	1800	1,6	1,0	162,35	VH010 083	80C4	18000
5,3	1,1	1262,9	2020,6	1800	1,4	0,9	179,13	VH010 083	80C4	18000
4,9	1,0	1375,2	2200,4	1800	1,3	0,8	195,07	VH010 083	80C4	18000

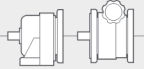
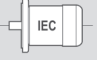
## 1,10 kW

n2 (a) [1/min]	n2 (b) [1/min]	M2 (a) [Nm]	M2 (b) [Nm]	M2 max [Nm]	f.s. (a)	f.s. (b)	i			Fr2 [N]
1492,9	298,6	5,4	14,8	40	7,4	2,7	1,27	VH010 051	80B2	2500
1414,0	282,8	5,7	15,6	80	13,9	5,1	1,34	VH010 061	80B2	3700
1338,6	267,7	6,1	16,5	60	9,9	3,6	1,42	VH010 051	80B2	2500
894,1	178,8	9,1	24,7	60	6,6	2,4	2,13	VH010 051	80B2	2500
770,8	146,5	11,3	30,2	200	17,7	6,6	1,30	VH020 081	90S4	4000
738,9	147,8	11,0	29,9	70	6,4	2,3	2,57	VH010 051	80B2	2500
700,0	133,0	12,5	33,3	220	17,6	6,6	1,43	VH020 081	90S4	4000
600,0	120,0	13,5	36,9	80	5,9	2,2	3,17	VH010 051	80B2	2500
517,9	98,4	16,9	45,0	230	13,6	5,1	1,93	VH020 081	90S4	4000
515,3	103,1	15,7	42,9	90	5,7	2,1	3,69	VH010 051	80B2	2500
508,8	94,0	17,0	30,2	200	11,8	6,6	1,30	VH020 081	90L6	4000
475,0	95,0	17,1	46,6	90	5,3	1,9	4,00	VH010 051	80B2	2500
462,0	85,4	18,7	33,3	220	11,8	6,6	1,43	VH020 081	90L6	4000
398,4	79,7	20,4	55,5	95	4,7	1,7	4,77	VH010 051	80B2	2500
393,4	74,8	22,2	59,2	280	12,6	4,7	2,54	VH020 081	90S4	4000
361,9	72,4	22,4	61,1	100	4,5	1,6	5,25	VH010 051	80B2	2500
347,8	69,6	23,1	62,9	160	6,9	2,5	5,46	VH010 042	80B2	6600
341,8	63,2	25,3	45,0	230	9,1	5,1	1,93	VH020 081	90L6	4000
331,7	66,3	24,2	66,0	260	10,7	3,9	5,73	VH010 052	80B2	8000
326,6	65,3	24,8	67,7	100	4,0	1,5	5,82	VH010 051	80B2	2500
307,7	58,5	28,4	75,7	310	10,9	4,1	3,25	VH020 081	90S4	4000
275,6	55,1	29,1	79,4	290	10,0	3,7	6,89	VH010 052	80B2	8000
268,7	51,0	32,5	86,7	310	9,5	3,6	3,72	VH020 081	90S4	4000
264,3	52,9	30,4	82,8	160	5,3	1,9	7,19	VH010 042	80B2	6600
259,7	48,0	33,3	59,2	280	8,4	4,7	2,54	VH020 081	90L6	4000
259,1	51,8	31,3	85,4	100	3,2	1,2	7,33	VH010 051	80B2	2500
250,0	47,5	34,9	93,1	320	9,2	3,4	4,00	VH020 081	90S4	4000
226,9	45,4	35,7	97,5	100	2,8	1,0	8,38	VH010 051	80B2	2500
223,5	44,7	35,9	97,9	600	16,7	6,1	8,50	VH010 062	80B2	12000
222,8	44,6	36,0	98,2	340	9,4	3,5	8,53	VH010 052	80B2	8000
214,3	40,7	40,7	108,6	320	7,9	2,9	4,67	VH020 081	90S4	4000
213,2	42,6	37,6	102,7	210	5,6	2,0	8,91	VH010 042	80B2	6600
203,1	37,5	42,6	75,7	310	7,3	4,1	3,25	VH020 081	90L6	4000
202,4	40,5	39,6	108,1	600	15,1	5,5	9,39	VH010 062	80B2	12000
198,7	39,7	40,4	110,2	370	9,2	3,4	9,56	VH010 052	80B2	8000
186,0	35,3	46,4	123,8	500	10,8	4,0	5,38	VH020 062	90S4	12000

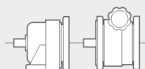
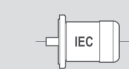
# 1,10 kW

n2 (a) [1/min]	n2 (b) [1/min]	M2 (a) [Nm]	M2 (b) [Nm]	M2 max [Nm]	f.s. (a)	f.s. (b)	i			Fr2 [N]
185,6	35,3	46,6	124,2	700	15,0	5,6	5,39	VH020 082	90S4	18000
184,2	36,8	43,6	118,8	240	5,5	2,0	10,31	VH010 042	80B2	6600
180,6	34,3	48,4	128,9	330	6,8	2,6	5,54	VH020 081	90S4	4000
177,3	32,8	48,7	86,7	310	6,4	3,6	3,72	VH020 081	90L6	4000
168,5	32,0	51,3	136,7	550	10,7	4,0	5,93	VH020 062	90S4	12000
168,2	32,0	51,4	137,0	700	13,6	5,1	5,95	VH020 082	90S4	18000
165,1	33,0	48,6	132,6	390	8,0	2,9	11,51	VH010 052	80B2	8000
165,0	30,5	52,4	93,1	320	6,1	3,4	4,00	VH020 081	90L6	4000
164,4	31,2	53,1	141,6	340	6,4	2,4	6,08	VH020 081	90S4	4000
162,6	32,5	49,4	134,6	650	13,2	4,8	11,69	VH010 062	80B2	12000
161,0	32,2	49,8	135,9	250	5,0	1,8	11,80	VH010 042	80B2	6600
150,0	30,0	53,5	145,9	700	13,1	4,8	12,67	VH010 062	80B2	12000
141,4	26,1	61,1	108,6	320	5,2	2,9	4,67	VH020 081	90L6	4000
140,0	28,0	57,3	156,3	250	4,4	1,6	13,57	VH010 042	80B2	6600
135,3	25,7	63,9	170,3	550	8,6	3,2	7,39	VH020 062	90S4	12000
135,2	25,7	63,9	170,4	800	12,5	4,7	7,39	VH020 082	90S4	18000
133,5	26,7	60,1	164,0	430	7,2	2,6	14,24	VH010 052	80B2	8000
133,3	25,3	65,5	174,6	350	5,3	2,0	7,50	VH020 081	90S4	4000
128,8	25,8	62,3	169,9	700	11,2	4,1	14,75	VH010 062	80B2	12000
124,7	23,7	69,3	184,8	800	11,5	4,3	8,02	VH020 082	90S4	18000
122,8	22,7	69,7	123,8	500	7,2	4,0	5,38	VH020 062	90L6	12000
122,5	22,6	69,8	124,2	700	10,0	5,6	5,39	VH020 082	90L6	18000
119,2	22,0	72,5	128,9	330	4,6	2,6	5,54	VH020 081	90L6	4000
119,0	23,8	67,4	183,9	250	3,7	1,4	15,96	VH010 042	80B2	6600
118,4	22,5	73,7	196,6	350	4,7	1,8	8,44	VH020 081	90S4	4000
117,6	22,4	73,4	195,8	600	8,2	3,1	8,50	VH020 062	90S4	12000
116,7	23,3	68,8	187,6	800	11,6	4,3	16,29	VH010 062	80B2	12000
114,5	22,9	70,1	191,2	450	6,4	2,4	16,59	VH010 052	80B2	8000
113,0	21,5	76,5	203,9	900	11,8	4,4	8,85	VH020 082	90S4	18000
111,2	20,6	76,9	136,7	550	7,2	4,0	5,93	VH020 062	90L6	12000
111,0	20,5	77,1	137,0	700	9,1	5,1	5,95	VH020 082	90L6	18000
108,5	20,1	79,7	141,6	340	4,3	2,4	6,08	VH020 081	90L6	4000
107,5	21,5	74,6	203,5	830	11,1	4,1	17,67	VH010 062	80B2	12000
106,5	20,2	81,1	216,2	600	7,4	2,8	9,39	VH020 062	90S4	12000
105,6	21,1	76,0	207,4	460	6,1	2,2	18,00	VH010 052	80B2	8000
100,0	20,0	80,3	218,9	250	3,1	1,1	19,00	VH010 042	80B2	6600
95,1	19,0	84,4	230,1	460	5,5	2,0	19,97	VH010 052	80B2	8000
93,7	18,7	85,7	233,6	850	9,9	3,6	20,28	VH010 062	80B2	12000
90,9	17,3	95,1	253,6	1100	11,6	4,3	11,01	VH020 082	90S4	18000
90,5	18,1	88,7	241,9	250	2,8	1,0	21,00	VH010 042	80B2	6600
89,3	16,5	95,8	170,3	550	5,7	3,2	7,39	VH020 062	90L6	12000
89,3	16,5	95,8	170,4	800	8,3	4,7	7,39	VH020 082	90L6	18000
88,0	16,3	98,2	174,6	350	3,6	2,0	7,50	VH020 081	90L6	4000
87,7	17,5	91,5	249,6	470	5,1	1,9	21,67	VH010 052	80B2	8000
85,6	16,3	101,0	269,3	650	6,4	2,4	11,69	VH020 062	90S4	12000
82,3	15,2	104,0	184,8	800	7,7	4,3	8,02	VH020 082	90L6	18000
82,1	16,4	97,8	266,6	260	2,7	1,0	23,15	VH010 042	80B2	6600
81,6	16,3	98,3	268,1	850	8,6	3,2	23,27	VH010 062	80B2	12000
78,9	15,0	109,4	291,8	700	6,4	2,4	12,67	VH020 062	90S4	12000
78,2	14,4	110,6	196,6	350	3,2	1,8	8,44	VH020 081	90L6	4000
77,6	14,4	110,2	195,8	600	5,4	3,1	8,50	VH020 062	90L6	12000
76,9	15,4	104,4	284,6	470	4,5	1,7	24,71	VH010 052	80B2	8000
74,6	13,8	114,7	203,9	900	7,8	4,4	8,85	VH020 082	90L6	18000
74,1	14,1	116,6	311,0	1400	12,0	4,5	13,50	VH020 082	90S4	18000
73,9	14,8	108,5	296,0	850	7,8	2,9	25,70	VH010 062	80B2	12000
73,0	14,6	110,0	300,0	260	2,4	0,9	26,04	VH010 042	80B2	6600
72,6	14,5	110,6	301,6	490	4,4	1,6	26,18	VH010 052	80B2	8000
70,3	13,0	121,6	216,2	600	4,9	2,8	9,39	VH020 062	90L6	12000

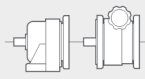
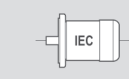
# 1,10 kW

n2 (a) [1/min]	n2 (b) [1/min]	M2 (a) [Nm]	M2 (b) [Nm]	M2 max [Nm]	f.s. (a)	f.s. (b)	i			Fr2 [N]
69,1	13,8	116,2	316,8	280	2,4	0,9	27,50	VH010 042	80B2	6600
67,8	12,9	127,4	339,8	700	5,5	2,1	14,75	VH020 062	90S4	12000
67,1	12,8	128,7	343,2	1500	11,7	4,4	14,90	VH020 082	90S4	18000
66,8	13,4	120,1	327,6	490	4,1	1,5	28,44	VH010 052	80B2	8000
64,8	13,0	123,9	337,9	800	6,5	2,4	29,33	VH010 062	80B2	12000
61,4	11,7	140,7	375,2	800	5,7	2,1	16,29	VH020 062	90S4	12000
60,3	12,1	133,1	363,1	490	3,7	1,3	31,52	VH010 052	80B2	8000
60,2	11,4	143,6	382,8	1500	10,4	3,9	16,62	VH020 082	90S4	18000
60,0	11,1	142,6	253,6	1100	7,7	4,3	11,01	VH020 082	90L6	18000
59,4	11,9	135,2	368,6	850	6,3	2,3	32,00	VH010 062	80B2	12000
57,6	11,5	139,4	380,2	490	3,5	1,3	33,00	VH010 052	80B2	8000
56,6	10,8	152,6	407,0	830	5,4	2,0	17,67	VH020 062	90S4	12000
56,5	10,4	151,5	269,3	650	4,3	2,4	11,69	VH020 062	90L6	12000
54,0	10,3	160,1	426,8	1500	9,4	3,5	18,52	VH020 082	90S4	18000
52,1	9,6	164,2	291,8	700	4,3	2,4	12,67	VH020 062	90L6	12000
51,6	9,8	167,5	446,6	1600	9,6	3,6	19,38	VH020 082	90S4	18000
51,4	10,3	156,2	426,1	800	5,1	1,9	36,99	VH010 062	80B2	12000
49,3	9,4	175,2	467,3	850	4,9	1,8	20,28	VH020 062	90S4	12000
48,9	9,0	175,0	311,0	1400	8,0	4,5	13,50	VH020 082	90L6	18000
48,7	9,7	164,7	449,1	490	3,0	1,1	38,98	VH010 052	80B2	8000
47,1	9,4	170,4	464,6	850	5,0	1,8	40,33	VH010 062	80B2	12000
46,8	8,9	184,8	492,8	1600	8,7	3,2	21,39	VH020 082	90S4	18000
44,7	8,3	191,2	339,8	700	3,7	2,1	14,75	VH020 062	90L6	12000
44,3	8,2	193,1	343,2	1500	7,8	4,4	14,90	VH020 082	90L6	18000
43,9	8,3	197,0	525,3	1600	8,1	3,0	22,80	VH020 082	90S4	18000
43,0	8,2	201,1	536,2	850	4,2	1,6	23,27	VH020 062	90S4	12000
41,9	8,4	191,6	522,6	490	2,6	0,9	45,36	VH010 052	80B2	8000
41,2	8,2	194,6	530,6	850	4,4	1,6	46,06	VH010 062	80B2	12000
40,5	7,5	211,1	375,2	800	3,8	2,1	16,29	VH020 062	90L6	12000
39,7	7,3	215,3	382,8	1500	7,0	3,9	16,62	VH020 082	90L6	18000
38,9	7,4	222,0	592,1	850	3,8	1,4	25,70	VH020 062	90S4	12000
38,7	7,7	207,5	566,0	490	2,4	0,9	49,13	VH010 052	80B2	8000
38,4	7,7	204,5	557,8	850	4,2	1,5	49,45	VH010 063	80B2	12000
37,6	7,1	229,8	612,9	1600	7,0	2,6	26,60	VH020 082	90S4	18000
37,4	6,9	229,0	407,0	830	3,6	2,0	17,67	VH020 062	90L6	12000
35,9	6,8	240,9	642,4	1600	6,6	2,5	27,88	VH020 082	90S4	18000
35,6	6,6	240,1	426,8	1500	6,2	3,5	18,52	VH020 082	90L6	18000
34,8	7,0	225,9	616,0	850	3,8	1,4	54,61	VH010 063	80B2	12000
34,1	6,5	253,4	675,8	800	3,2	1,2	29,33	VH020 062	90S4	12000
34,0	6,3	251,2	446,6	1600	6,4	3,6	19,38	VH020 082	90L6	18000
33,6	6,7	233,8	637,6	1600	6,8	2,5	56,53	VH010 083	80B2	18000
32,5	6,0	262,8	467,3	850	3,2	1,8	20,28	VH020 062	90L6	12000
32,1	6,1	269,2	717,8	1600	5,9	2,2	31,15	VH020 082	90S4	18000
31,3	5,9	276,5	737,3	850	3,1	1,2	32,00	VH020 062	90S4	12000
30,9	5,7	277,2	492,8	1600	5,8	3,2	21,39	VH020 082	90L6	18000
29,1	5,5	297,0	792,0	1600	5,4	2,0	34,38	VH020 082	90S4	18000
28,9	5,4	295,5	525,3	1600	5,4	3,0	22,80	VH020 082	90L6	18000
28,4	5,2	301,6	536,2	850	2,8	1,6	23,27	VH020 062	90L6	12000
27,9	5,6	281,2	767,0	850	3,0	1,1	68,00	VH010 063	80B2	12000
27,0	5,1	319,6	852,2	800	2,5	0,9	36,99	VH020 062	90S4	12000
26,6	5,3	295,6	806,3	1800	6,1	2,2	71,48	VH010 083	80B2	18000
25,8	4,9	334,4	891,7	1600	4,8	1,8	38,70	VH020 082	90S4	18000
25,7	4,7	333,0	592,1	850	2,6	1,4	25,70	VH020 062	90L6	12000
24,8	4,6	344,7	612,9	1600	4,6	2,6	26,60	VH020 082	90L6	18000
24,8	4,7	348,5	929,3	850	2,4	0,9	40,33	VH020 062	90S4	12000
24,1	4,8	326,2	889,7	1800	5,5	2,0	78,87	VH010 083	80B2	18000
23,7	4,4	361,4	642,4	1600	4,4	2,5	27,88	VH020 082	90L6	18000
23,4	4,4	369,4	985,0	1600	4,3	1,6	42,75	VH020 082	90S4	18000

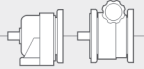
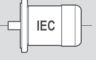
## 1,10 kW

n2 (a) [1/min]	n2 (b) [1/min]	M2 (a) [Nm]	M2 (b) [Nm]	M2 max [Nm]	f.s. (a)	f.s. (b)	i			Fr2 [N]
22,5	4,2	380,2	675,8	800	2,1	1,2	29,33	VH020 062	90L6	12000
22,2	4,4	353,9	965,1	1800	5,1	1,9	85,56	VH010 083	80B2	18000
22,1	4,4	354,9	968,0	850	2,4	0,9	85,82	VH010 063	80B2	12000
21,7	4,1	398,0	1061,3	850	2,1	0,8	46,06	VH020 062	90S4	12000
21,2	3,9	403,8	717,8	1600	4,0	2,2	31,15	VH020 082	90L6	18000
20,8	3,9	415,9	1109,0	1600	3,8	1,4	48,13	VH020 082	90S4	18000
20,6	3,8	414,7	737,3	850	2,0	1,2	32,00	VH020 062	90L6	12000
19,4	3,9	405,7	1106,4	1800	4,4	1,6	98,09	VH010 083	80B2	18000
19,2	3,5	445,5	792,0	1600	3,6	2,0	34,38	VH020 082	90L6	18000
17,8	3,3	479,4	852,2	800	1,7	0,9	36,99	VH020 062	90L6	12000
17,7	3,4	478,2	1275,2	1600	3,3	1,3	56,53	VH020 083	90S4	18000
17,1	3,2	501,6	891,7	1600	3,2	1,8	38,70	VH020 082	90L6	18000
16,8	3,4	466,5	1272,2	1800	3,9	1,4	112,78	VH010 083	80B2	18000
16,4	3,0	522,7	929,3	850	1,6	0,9	40,33	VH020 062	90L6	12000
15,4	2,9	554,0	985,0	1600	2,9	1,6	42,75	VH020 082	90L6	18000
15,3	3,1	514,7	1403,7	1800	3,5	1,3	124,44	VH010 083	80B2	18000
14,3	2,6	597,0	1061,3	850	1,4	0,8	46,06	VH020 062	90L6	12000
14,0	2,7	604,7	1612,6	1800	3,0	1,1	71,48	VH020 083	90S4	18000
13,7	2,5	623,8	1109,0	1600	2,6	1,4	48,13	VH020 082	90L6	18000
13,4	2,7	587,9	1603,5	1800	3,1	1,1	142,15	VH010 083	80B2	18000
12,7	2,4	667,3	1779,3	1800	2,7	1,0	78,87	VH020 083	90S4	18000
12,3	2,5	640,1	1745,7	1800	2,8	1,0	154,76	VH010 083	80B2	18000
11,7	2,3	671,5	1831,3	1800	2,7	1,0	162,35	VH010 083	80B2	18000
11,7	2,2	723,8	1930,1	1800	2,5	0,9	85,56	VH020 083	90S4	18000
11,7	2,2	717,3	1275,2	1600	2,2	1,3	56,53	VH020 083	90L6	18000
10,6	2,1	740,9	2020,6	1800	2,4	0,9	179,13	VH010 083	80B2	18000
10,2	1,9	829,8	2212,9	1800	2,2	0,8	98,09	VH020 083	90S4	18000
9,7	1,9	806,8	2200,4	1800	2,2	0,8	195,07	VH010 083	80B2	18000
9,2	1,7	907,1	1612,6	1800	2,0	1,1	71,48	VH020 083	90L6	18000
8,4	1,5	1000,9	1779,3	1800	1,8	1,0	78,87	VH020 083	90L6	18000
7,7	1,4	1085,7	1930,1	1800	1,7	0,9	85,56	VH020 083	90L6	18000
6,7	1,2	1244,7	2212,9	1800	1,4	0,8	98,09	VH020 083	90L6	18000

## 1,50 kW

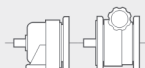
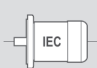
n2 (a) [1/min]	n2 (b) [1/min]	M2 (a) [Nm]	M2 (b) [Nm]	M2 max [Nm]	f.s. (a)	f.s. (b)	i			Fr2 [N]
1541,7	292,9	7,6	30,2	200	26,5	6,6	1,30	VH020 081	90S2	4000
1492,9	298,6	7,4	14,8	40	5,4	2,7	1,27	VH010 051	80C2	2500
1414,0	282,8	7,8	15,6	80	10,2	5,1	1,34	VH010 061	80C2	3700
1400,0	266,0	8,3	33,3	220	26,5	6,6	1,43	VH020 081	90S2	4000
1338,6	267,7	8,3	16,5	60	7,3	3,6	1,42	VH010 051	80C2	2500
1035,7	196,8	11,2	45,0	230	20,5	5,1	1,93	VH020 081	90S2	4000
894,1	178,8	12,4	24,7	60	4,9	2,4	2,13	VH010 051	80C2	2500
786,9	149,5	14,8	59,2	280	18,9	4,7	2,54	VH020 081	90S2	4000
770,8	146,5	15,1	30,2	200	13,2	6,6	1,30	VH020 081	90L4	4000
738,9	147,8	15,0	29,9	70	4,7	2,3	2,57	VH010 051	80C2	2500
700,0	133,0	16,6	33,3	220	13,2	6,6	1,43	VH020 081	90L4	4000
615,4	116,9	18,9	75,7	310	16,4	4,1	3,25	VH020 081	90S2	4000
600,0	120,0	18,4	36,9	80	4,3	2,2	3,17	VH010 051	80C2	2500
537,3	102,1	21,7	86,7	310	14,3	3,6	3,72	VH020 081	90S2	4000
517,9	98,4	22,5	45,0	230	10,2	5,1	1,93	VH020 081	90L4	4000
515,3	103,1	21,5	42,9	90	4,2	2,1	3,69	VH010 051	80C2	2500
510,6	94,4	22,6	60,2	400	17,7	6,6	1,29	VH030 101	100LA6	5000
500,0	95,0	23,3	93,1	320	13,7	3,4	4,00	VH020 081	90S2	4000
475,0	95,0	23,3	46,6	90	3,9	1,9	4,00	VH010 051	80C2	2500
468,0	86,5	24,6	65,7	450	18,3	6,9	1,41	VH030 101	100LA6	5000

# 1,50 kW

n2 (a) [1/min]	n2 (b) [1/min]	M2 (a) [Nm]	M2 (b) [Nm]	M2 max [Nm]	f.s. (a)	f.s. (b)	i			Fr2 [N]
428,6	81,4	27,2	108,6	320	11,8	2,9	4,67	VH020 081	90S2	4000
398,4	79,7	27,8	55,5	95	3,4	1,7	4,77	VH010 051	80C2	2500
393,4	74,8	29,6	59,2	280	9,5	4,7	2,54	VH020 081	90L4	4000
372,1	70,7	31,0	123,8	500	16,1	4,0	5,38	VH020 062	90S2	12000
371,1	70,5	31,0	124,2	700	22,6	5,6	5,39	VH020 082	90S2	18000
361,9	72,4	30,6	61,1	100	3,3	1,6	5,25	VH010 051	80C2	2500
361,1	68,6	32,2	128,9	330	10,2	2,6	5,54	VH020 081	90S2	4000
347,8	69,6	31,5	62,9	160	5,1	2,5	5,46	VH010 042	80C2	6600
337,0	64,0	34,2	136,7	550	16,1	4,0	5,93	VH020 062	90S2	12000
336,4	63,9	34,2	137,0	700	20,4	5,1	5,95	VH020 082	90S2	18000
331,7	66,3	33,0	66,0	260	7,9	3,9	5,73	VH010 052	80C2	8000
328,8	62,5	35,4	141,6	340	9,6	2,4	6,08	VH020 081	90S2	4000
326,6	65,3	33,9	67,7	100	3,0	1,5	5,82	VH010 051	80C2	2500
324,8	60,0	35,5	94,6	450	12,7	4,8	2,03	VH030 101	100LA6	5000
307,7	58,5	37,8	75,7	310	8,2	4,1	3,25	VH020 081	90L4	4000
275,6	55,1	39,7	79,4	290	7,3	3,7	6,89	VH010 052	80C2	8000
270,6	51,4	42,6	170,3	550	12,9	3,2	7,39	VH020 062	90S2	12000
270,5	51,4	42,6	170,4	800	18,8	4,7	7,39	VH020 082	90S2	18000
268,7	51,0	43,3	86,7	310	7,2	3,6	3,72	VH020 081	90L4	4000
266,7	50,7	43,7	174,6	350	8,0	2,0	7,50	VH020 081	90S2	4000
266,0	49,2	43,3	115,5	550	12,7	4,8	2,48	VH030 101	100LA6	5000
264,3	52,9	41,4	82,8	160	3,9	1,9	7,19	VH010 042	80C2	6600
259,1	51,8	42,7	85,4	100	2,3	1,2	7,33	VH010 051	80C2	2500
250,0	47,5	46,6	93,1	320	6,9	3,4	4,00	VH020 081	90L4	4000
249,3	47,4	46,2	184,8	800	17,3	4,3	8,02	VH020 082	90S2	18000
236,8	45,0	49,1	196,6	350	7,1	1,8	8,44	VH020 081	90S2	4000
235,3	44,7	49,0	195,8	600	12,3	3,1	8,50	VH020 062	90S2	12000
226,9	45,4	48,7	97,5	100	2,1	1,0	8,38	VH010 051	80C2	2500
226,0	42,9	51,0	203,9	900	17,7	4,4	8,85	VH020 082	90S2	18000
223,5	44,7	49,0	97,9	600	12,3	6,1	8,50	VH010 062	80C2	12000
222,8	44,6	49,1	98,2	340	6,9	3,5	8,53	VH010 052	80C2	8000
214,3	40,7	54,3	108,6	320	5,9	2,9	4,67	VH020 081	90L4	4000
213,2	42,6	51,3	102,7	210	4,1	2,0	8,91	VH010 042	80C2	6600
213,1	40,5	54,1	216,2	600	11,1	2,8	9,39	VH020 062	90S2	12000
202,4	40,5	54,1	108,1	600	11,1	5,5	9,39	VH010 062	80C2	12000
201,7	37,3	57,1	152,4	600	10,5	3,9	3,27	VH030 101	100LA6	5000
198,7	39,7	55,1	110,2	370	6,7	3,4	9,56	VH010 052	80C2	8000
186,0	35,3	61,9	123,8	500	8,1	4,0	5,38	VH020 062	90L4	12000
185,6	35,3	62,1	124,2	700	11,3	5,6	5,39	VH020 082	90L4	18000
184,2	36,8	59,4	118,8	240	4,0	2,0	10,31	VH010 042	80C2	6600
181,7	34,5	63,4	253,6	1100	17,4	4,3	11,01	VH020 082	90S2	18000
180,6	34,3	64,5	128,9	330	5,1	2,6	5,54	VH020 081	90L4	4000
178,4	33,0	64,6	172,3	600	9,3	3,5	3,70	VH030 101	100LA6	5000
171,1	32,5	67,3	269,3	650	9,7	2,4	11,69	VH020 062	90S2	12000
168,5	32,0	68,4	136,7	550	8,0	4,0	5,93	VH020 062	90L4	12000
168,2	32,0	68,5	137,0	700	10,2	5,1	5,95	VH020 082	90L4	18000
165,1	33,0	66,3	132,6	390	5,9	2,9	11,51	VH010 052	80C2	8000
164,4	31,2	70,8	141,6	340	4,8	2,4	6,08	VH020 081	90L4	4000
162,6	32,5	67,3	134,6	650	9,7	4,8	11,69	VH010 062	80C2	12000
161,0	32,2	68,0	135,9	250	3,7	1,8	11,80	VH010 042	80C2	6600
157,9	30,0	73,0	291,8	700	9,6	2,4	12,67	VH020 062	90S2	12000
156,3	28,9	73,7	196,6	610	8,3	3,1	4,22	VH030 101	100LA6	5000
150,0	30,0	73,0	145,9	700	9,6	4,8	12,67	VH010 062	80C2	12000
148,1	28,1	77,8	311,0	1400	18,0	4,5	13,50	VH020 082	90S2	18000
140,0	28,0	78,2	156,3	250	3,2	1,6	13,57	VH010 042	80C2	6600
135,6	25,8	85,0	339,8	700	8,2	2,1	14,75	VH020 062	90S2	12000
135,4	25,0	85,1	227,0	620	7,3	2,7	4,88	VH030 101	100LA6	5000
135,3	25,7	85,1	170,3	550	6,5	3,2	7,39	VH020 062	90L4	12000

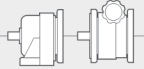
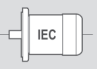


# 1,50 kW

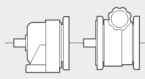
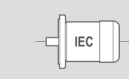
n2 (a) [1/min]	n2 (b) [1/min]	M2 (a) [Nm]	M2 (b) [Nm]	M2 max [Nm]	f.s. (a)	f.s. (b)	i			Fr2 [N]
135,2	25,7	85,2	170,4	800	9,4	4,7	7,39	VH020 082	90L4	18000
134,3	25,5	85,8	343,2	1500	17,5	4,4	14,90	VH020 082	90S2	18000
133,5	26,7	82,0	164,0	430	5,2	2,6	14,24	VH010 052	80C2	8000
133,3	25,3	87,3	174,6	350	4,0	2,0	7,50	VH020 081	90L4	4000
128,8	25,8	85,0	169,9	700	8,2	4,1	14,75	VH010 062	80C2	12000
125,3	23,2	92,0	245,2	620	6,7	2,5	5,27	VH030 101	100LA6	5000
124,7	23,7	92,4	184,8	800	8,7	4,3	8,02	VH020 082	90L4	18000
122,8	23,3	93,8	375,2	800	8,5	2,1	16,29	VH020 062	90S2	12000
122,8	22,7	92,9	247,7	500	5,4	2,0	5,38	VH030 062	100LA6	12000
122,5	22,6	93,1	248,3	700	7,5	2,8	5,39	VH030 082	100LA6	18000
120,4	22,9	95,7	382,8	1500	15,7	3,9	16,62	VH020 082	90S2	18000
119,0	23,8	91,9	183,9	250	2,7	1,4	15,96	VH010 042	80C2	6600
118,4	22,5	98,3	196,6	350	3,6	1,8	8,44	VH020 081	90L4	4000
117,6	22,4	97,9	195,8	600	6,1	3,1	8,50	VH020 062	90L4	12000
116,7	23,3	93,8	187,6	800	8,5	4,3	16,29	VH010 062	80C2	12000
114,5	22,9	95,6	191,2	450	4,7	2,4	16,59	VH010 052	80C2	8000
113,2	21,5	101,8	407,0	830	8,2	2,0	17,67	VH020 062	90S2	12000
113,0	21,5	102,0	203,9	900	8,8	4,4	8,85	VH020 082	90L4	18000
111,2	20,6	102,6	273,5	550	5,4	2,0	5,93	VH030 062	100LA6	12000
111,0	20,5	102,7	274,0	700	6,8	2,6	5,95	VH030 082	100LA6	18000
108,0	20,5	106,7	426,8	1500	14,1	3,5	18,52	VH020 082	90S2	18000
107,5	21,5	101,8	203,5	830	8,2	4,1	17,67	VH010 062	80C2	12000
106,5	20,2	108,1	216,2	600	5,5	2,8	9,39	VH020 062	90L4	12000
105,9	19,6	108,8	290,1	640	5,9	2,2	6,23	VH030 101	100LA6	5000
105,6	21,1	103,7	207,4	460	4,4	2,2	18,00	VH010 052	80C2	8000
103,2	19,6	111,7	446,6	1600	14,3	3,6	19,38	VH020 082	90S2	18000
100,0	20,0	109,4	218,9	250	2,3	1,1	19,00	VH010 042	80C2	6600
98,6	18,7	116,8	467,3	850	7,3	1,8	20,28	VH020 062	90S2	12000
95,1	19,0	115,1	230,1	460	4,0	2,0	19,97	VH010 052	80C2	8000
93,7	18,7	116,8	233,6	850	7,3	3,6	20,28	VH010 062	80C2	12000
93,5	17,8	123,2	492,8	1600	13,0	3,2	21,39	VH020 082	90S2	18000
90,9	17,3	126,8	253,6	1100	8,7	4,3	11,01	VH020 082	90L4	18000
90,5	18,1	121,0	241,9	250	2,1	1,0	21,00	VH010 042	80C2	6600
89,3	16,5	127,7	340,6	550	4,3	1,6	7,39	VH030 062	100LA6	12000
89,3	16,5	127,8	340,7	800	6,3	2,3	7,39	VH030 082	100LA6	18000
87,7	16,7	131,3	525,3	1600	12,2	3,0	22,80	VH020 082	90S2	18000
87,7	17,5	124,8	249,6	470	3,8	1,9	21,67	VH010 052	80C2	8000
87,5	16,2	131,7	351,3	650	4,9	1,9	7,55	VH030 101	100LA6	5000
85,9	16,3	134,1	536,2	850	6,3	1,6	23,27	VH020 062	90S2	12000
85,6	16,3	134,6	269,3	650	4,8	2,4	11,69	VH020 062	90L4	12000
82,3	15,2	138,6	369,6	800	5,8	2,2	8,02	VH030 082	100LA6	18000
82,1	16,4	133,3	266,6	260	2,0	1,0	23,15	VH010 042	80C2	6600
81,6	16,3	134,1	268,1	850	6,3	3,2	23,27	VH010 062	80C2	12000
78,9	15,0	145,9	291,8	700	4,8	2,4	12,67	VH020 062	90L4	12000
78,6	14,5	146,7	391,1	650	4,4	1,7	8,40	VH030 101	100LA6	5000
77,8	14,8	148,0	592,1	850	5,7	1,4	25,70	VH020 062	90S2	12000
77,6	14,4	146,9	391,7	600	4,1	1,5	8,50	VH030 062	100LA6	12000
76,9	15,4	142,3	284,6	470	3,3	1,7	24,71	VH010 052	80C2	8000
75,2	14,3	153,2	612,9	1600	10,4	2,6	26,60	VH020 082	90S2	18000
74,6	13,8	152,9	407,8	900	5,9	2,2	8,85	VH030 082	100LA6	18000
74,1	14,1	155,5	311,0	1400	9,0	4,5	13,50	VH020 082	90L4	18000
73,9	14,8	148,0	296,0	850	5,7	2,9	25,70	VH010 062	80C2	12000
73,0	14,6	150,0	300,0	260	1,7	0,9	26,04	VH010 042	80C2	6600
72,6	14,5	150,8	301,6	490	3,2	1,6	26,18	VH010 052	80C2	8000
71,7	13,6	160,6	642,4	1600	10,0	2,5	27,88	VH020 082	90S2	18000
70,3	13,0	162,2	432,5	600	3,7	1,4	9,39	VH030 062	100LA6	12000
69,1	13,8	158,4	316,8	280	1,8	0,9	27,50	VH010 042	80C2	6600
68,2	13,0	169,0	675,8	800	4,7	1,2	29,33	VH020 062	90S2	12000



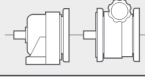
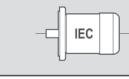
# 1,50 kW

n2 (a) [1/min]	n2 (b) [1/min]	M2 (a) [Nm]	M2 (b) [Nm]	M2 max [Nm]	f.s. (a)	f.s. (b)	i			Fr2 [N]
67,8	12,9	169,9	339,8	700	4,1	2,1	14,75	VH020 062	90L4	12000
67,1	12,8	171,6	343,2	1500	8,7	4,4	14,90	VH020 082	90L4	18000
66,8	13,4	163,8	327,6	490	3,0	1,5	28,44	VH010 052	80C2	8000
64,8	13,0	169,0	337,9	800	4,7	2,4	29,33	VH010 062	80C2	12000
64,2	12,2	179,4	717,8	1600	8,9	2,2	31,15	VH020 082	90S2	18000
62,5	11,9	184,3	737,3	850	4,6	1,2	32,00	VH020 062	90S2	12000
61,4	11,7	187,6	375,2	800	4,3	2,1	16,29	VH020 062	90L4	12000
60,3	12,1	181,5	363,1	490	2,7	1,3	31,52	VH010 052	80C2	8000
60,2	11,4	191,4	382,8	1500	7,8	3,9	16,62	VH020 082	90L4	18000
60,0	11,1	190,2	507,2	1100	5,8	2,2	11,01	VH030 082	100LA6	18000
59,4	11,9	184,3	368,6	850	4,6	2,3	32,00	VH010 062	80C2	12000
58,2	11,1	198,0	792,0	1600	8,1	2,0	34,38	VH020 082	90S2	18000
57,6	11,5	190,1	380,2	490	2,6	1,3	33,00	VH010 052	80C2	8000
56,6	10,8	203,5	407,0	830	4,1	2,0	17,67	VH020 062	90L4	12000
56,5	10,4	202,0	538,6	650	3,2	1,2	11,69	VH030 062	100LA6	12000
54,1	10,3	213,1	852,2	800	3,8	0,9	36,99	VH020 062	90S2	12000
54,0	10,3	213,4	426,8	1500	7,0	3,5	18,52	VH020 082	90L4	18000
52,1	9,6	218,9	583,7	700	3,2	1,2	12,67	VH030 062	100LA6	12000
51,7	9,8	222,9	891,7	1600	7,2	1,8	38,70	VH020 082	90S2	18000
51,6	9,8	223,3	446,6	1600	7,2	3,6	19,38	VH020 082	90L4	18000
51,4	10,3	213,1	426,1	800	3,8	1,9	36,99	VH010 062	80C2	12000
49,6	9,4	232,3	929,3	850	3,7	0,9	40,33	VH020 062	90S2	12000
49,3	9,4	233,6	467,3	850	3,6	1,8	20,28	VH020 062	90L4	12000
48,9	9,0	233,3	622,1	1400	6,0	2,3	13,50	VH030 082	100LA6	18000
48,7	9,7	224,5	449,1	490	2,2	1,1	38,98	VH010 052	80C2	8000
47,1	9,4	232,3	464,6	850	3,7	1,8	40,33	VH010 062	80C2	12000
46,8	8,9	246,2	985,0	1600	6,5	1,6	42,75	VH020 082	90S2	18000
46,8	8,9	246,4	492,8	1600	6,5	3,2	21,39	VH020 082	90L4	18000
44,7	8,3	254,9	679,7	700	2,7	1,0	14,75	VH030 062	100LA6	12000
44,3	8,2	257,4	686,4	1500	5,8	2,2	14,90	VH030 082	100LA6	18000
43,9	8,3	262,7	525,3	1600	6,1	3,0	22,80	VH020 082	90L4	18000
43,4	8,2	265,3	1061,3	850	3,2	0,8	46,06	VH020 062	90S2	12000
43,0	8,2	268,1	536,2	850	3,2	1,6	23,27	VH020 062	90L4	12000
41,9	8,4	261,3	522,6	490	1,9	0,9	45,36	VH010 052	80C2	8000
41,6	7,9	277,2	1109,0	1600	5,8	1,4	48,13	VH020 082	90S2	18000
41,2	8,2	265,3	530,6	850	3,2	1,6	46,06	VH010 062	80C2	12000
40,5	7,5	281,4	750,5	800	2,8	1,1	16,29	VH030 062	100LA6	12000
39,7	7,3	287,1	765,6	1500	5,2	2,0	16,62	VH030 082	100LA6	18000
38,9	7,4	296,0	592,1	850	2,9	1,4	25,70	VH020 062	90L4	12000
38,7	7,7	283,0	566,0	490	1,7	0,9	49,13	VH010 052	80C2	8000
38,4	7,7	278,9	557,8	850	3,0	1,5	49,45	VH010 063	80C2	12000
37,6	7,1	306,4	612,9	1600	5,2	2,6	26,60	VH020 082	90L4	18000
37,4	6,9	305,3	814,1	830	2,7	1,0	17,67	VH030 062	100LA6	12000
35,9	6,8	321,2	642,4	1600	5,0	2,5	27,88	VH020 082	90L4	18000
35,6	6,6	320,1	853,6	1500	4,7	1,8	18,52	VH030 082	100LA6	18000
35,4	6,7	318,8	1275,2	1600	5,0	1,3	56,53	VH020 083	90S2	18000
34,8	7,0	308,0	616,0	850	2,8	1,4	54,61	VH010 063	80C2	12000
34,1	6,5	337,9	675,8	800	2,4	1,2	29,33	VH020 062	90L4	12000
34,0	6,3	335,0	893,2	1600	4,8	1,8	19,38	VH030 082	100LA6	18000
33,6	6,7	318,8	637,6	1600	5,0	2,5	56,53	VH010 083	80C2	18000
32,5	6,0	350,5	934,6	850	2,4	0,9	20,28	VH030 062	100LA6	12000
32,1	6,1	358,9	717,8	1600	4,5	2,2	31,15	VH020 082	90L4	18000
31,3	5,9	368,6	737,3	850	2,3	1,2	32,00	VH020 062	90L4	12000
30,9	5,7	369,6	985,6	1600	4,3	1,6	21,39	VH030 082	100LA6	18000
29,1	5,5	396,0	792,0	1600	4,0	2,0	34,38	VH020 082	90L4	18000
28,9	5,4	394,0	1050,6	1600	4,1	1,5	22,80	VH030 082	100LA6	18000
28,0	5,3	403,2	1612,6	1800	4,5	1,1	71,48	VH020 083	90S2	18000
27,9	5,6	383,5	767,0	850	2,2	1,1	68,00	VH010 063	80C2	12000

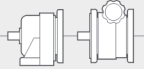
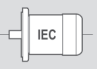
## 1,50 kW

n2 (a) [1/min]	n2 (b) [1/min]	M2 (a) [Nm]	M2 (b) [Nm]	M2 max [Nm]	f.s. (a)	f.s. (b)	i			Fr2 [N]
27,0	5,1	426,1	852,2	800	1,9	0,9	36,99	VH020 062	90L4	12000
26,6	5,3	403,2	806,3	1800	4,5	2,2	71,48	VH010 083	80C2	18000
25,8	4,9	445,9	891,7	1600	3,6	1,8	38,70	VH020 082	90L4	18000
25,4	4,8	444,8	1779,3	1800	4,0	1,0	78,87	VH020 083	90S2	18000
24,8	4,6	459,6	1225,7	1600	3,5	1,3	26,60	VH030 082	100LA6	18000
24,8	4,7	464,6	929,3	850	1,8	0,9	40,33	VH020 062	90L4	12000
24,1	4,8	444,8	889,7	1800	4,0	2,0	78,87	VH010 083	80C2	18000
23,7	4,4	481,8	1284,8	1600	3,3	1,2	27,88	VH030 082	100LA6	18000
23,4	4,4	492,5	985,0	1600	3,2	1,6	42,75	VH020 082	90L4	18000
23,4	4,4	482,5	1930,1	1800	3,7	0,9	85,56	VH020 083	90S2	18000
22,2	4,4	482,5	965,1	1800	3,7	1,9	85,56	VH010 083	80C2	18000
22,1	4,4	484,0	968,0	850	1,8	0,9	85,82	VH010 063	80C2	12000
21,7	4,1	530,6	1061,3	850	1,6	0,8	46,06	VH020 062	90L4	12000
21,2	3,9	538,3	1435,6	1600	3,0	1,1	31,15	VH030 082	100LA6	18000
20,8	3,9	554,5	1109,0	1600	2,9	1,4	48,13	VH020 082	90L4	18000
20,4	3,9	553,2	2212,9	1800	3,3	0,8	98,09	VH020 083	90S2	18000
19,4	3,9	553,2	1106,4	1800	3,3	1,6	98,09	VH010 083	80C2	18000
19,2	3,5	594,0	1584,0	1600	2,7	1,0	34,38	VH030 082	100LA6	18000
17,7	3,4	637,6	1275,2	1600	2,5	1,3	56,53	VH020 083	90L4	18000
17,1	3,2	668,8	1783,5	1600	2,4	0,9	38,70	VH030 082	100LA6	18000
16,8	3,4	636,1	1272,2	1800	2,8	1,4	112,78	VH010 083	80C2	18000
15,4	2,9	738,7	1969,9	1600	2,2	0,8	42,75	VH030 082	100LA6	18000
15,3	3,1	701,9	1403,7	1800	2,6	1,3	124,44	VH010 083	80C2	18000
14,4	2,7	774,5	2065,3	5000	6,5	2,4	45,77	VH030 123	100LA6	30000
14,0	2,7	806,3	1612,6	1800	2,2	1,1	71,48	VH020 083	90L4	18000
13,4	2,7	801,7	1603,5	1800	2,2	1,1	142,15	VH010 083	80C2	18000
12,7	2,4	889,7	1779,3	1800	2,0	1,0	78,87	VH020 083	90L4	18000
12,3	2,5	872,9	1745,7	1800	2,1	1,0	154,76	VH010 083	80C2	18000
11,9	2,2	938,6	2503,0	3500	3,7	1,4	55,47	VH030 103	100LA6	22000
11,8	2,2	945,3	2520,8	5000	5,3	2,0	55,87	VH030 123	100LA6	30000
11,7	2,3	915,6	1831,3	1800	2,0	1,0	162,35	VH010 083	80C2	18000
11,7	2,2	965,1	1930,1	1800	1,9	0,9	85,56	VH020 083	90L4	18000
10,6	2,1	1010,3	2020,6	1800	1,8	0,9	179,13	VH010 083	80C2	18000
10,2	1,9	1106,4	2212,9	1800	1,6	0,8	98,09	VH020 083	90L4	18000
9,8	1,8	1139,1	3037,7	5000	4,4	1,6	67,32	VH030 123	100LA6	30000
9,7	1,9	1100,2	2200,4	1800	1,6	0,8	195,07	VH010 083	80C2	18000
9,5	1,8	1179,1	3144,4	3500	3,0	1,1	69,69	VH030 103	100LA6	22000
9,0	1,7	1247,2	3325,9	5000	4,0	1,5	73,71	VH030 123	100LA6	30000
8,3	1,5	1350,5	3601,3	3500	2,6	1,0	79,82	VH030 103	100LA6	22000
7,9	1,5	1410,0	3760,1	5000	3,5	1,3	83,34	VH030 123	100LA6	30000
7,8	1,4	1423,9	3797,2	3500	2,5	0,9	84,16	VH030 103	100LA6	22000
7,3	1,4	1522,3	4059,5	5000	3,3	1,2	89,97	VH030 123	100LA6	30000
7,1	1,3	1579,7	4212,6	3500	2,2	0,8	93,36	VH030 103	100LA6	22000
6,6	1,2	1696,8	4524,9	5000	2,9	1,1	100,29	VH030 123	100LA6	30000
6,1	1,1	1833,2	4888,4	5000	2,7	1,0	108,34	VH030 123	100LA6	30000
5,6	1,0	2007,1	5352,2	5000	2,5	0,9	118,62	VH030 123	100LA6	30000
5,1	1,0	2168,7	5783,3	5000	2,3	0,9	128,18	VH030 123	100LA6	30000

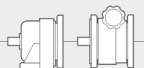
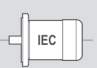
## 1,84 kW

n2 (a) [1/min]	n2 (b) [1/min]	M2 (a) [Nm]	M2 (b) [Nm]	M2 max [Nm]	f.s. (a)	f.s. (b)	i			Fr2 [N]
770,8	146,5	18,9	30,2	200	10,6	6,6	1,30	VH020 081	90LL4	4000
700,0	133,0	20,8	33,3	220	10,6	6,6	1,43	VH020 081	90LL4	4000
517,9	98,4	28,1	45,0	230	8,2	5,1	1,93	VH020 081	90LL4	4000
393,4	74,8	37,0	59,2	280	7,6	4,7	2,54	VH020 081	90LL4	4000
307,7	58,5	47,3	75,7	310	6,6	4,1	3,25	VH020 081	90LL4	4000

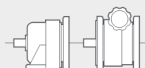
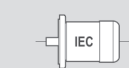
## 1,84 kW

n2 (a) [1/min]	n2 (b) [1/min]	M2 (a) [Nm]	M2 (b) [Nm]	M2 max [Nm]	f.s. (a)	f.s. (b)	i			Fr2 [N]
268,7	51,0	54,2	86,7	310	5,7	3,6	3,72	VH020 081	90LL4	4000
250,0	47,5	58,2	93,1	320	5,5	3,4	4,00	VH020 081	90LL4	4000
214,3	40,7	67,9	108,6	320	4,7	2,9	4,67	VH020 081	90LL4	4000
186,0	35,3	77,4	123,8	500	6,5	4,0	5,38	VH020 062	90LL4	12000
185,6	35,3	77,6	124,2	700	9,0	5,6	5,39	VH020 082	90LL4	18000
180,6	34,3	80,6	128,9	330	4,1	2,6	5,54	VH020 081	90LL4	4000
168,5	32,0	85,5	136,7	550	6,4	4,0	5,93	VH020 062	90LL4	12000
168,2	32,0	85,6	137,0	700	8,2	5,1	5,95	VH020 082	90LL4	18000
164,4	31,2	88,5	141,6	340	3,8	2,4	6,08	VH020 081	90LL4	4000
135,3	25,7	106,4	170,3	550	5,2	3,2	7,39	VH020 062	90LL4	12000
135,2	25,7	106,5	170,4	800	7,5	4,7	7,39	VH020 082	90LL4	18000
133,3	25,3	109,1	174,6	350	3,2	2,0	7,50	VH020 081	90LL4	4000
124,7	23,7	115,5	184,8	800	6,9	4,3	8,02	VH020 082	90LL4	18000
118,4	22,5	122,9	196,6	350	2,8	1,8	8,44	VH020 081	90LL4	4000
117,6	22,4	122,4	195,8	600	4,9	3,1	8,50	VH020 062	90LL4	12000
113,0	21,5	127,4	203,9	900	7,1	4,4	8,85	VH020 082	90LL4	18000
106,5	20,2	135,1	216,2	600	4,4	2,8	9,39	VH020 062	90LL4	12000
90,9	17,3	158,5	253,6	1100	6,9	4,3	11,01	VH020 082	90LL4	18000
85,6	16,3	168,3	269,3	650	3,9	2,4	11,69	VH020 062	90LL4	12000
78,9	15,0	182,4	291,8	700	3,8	2,4	12,67	VH020 062	90LL4	12000
74,1	14,1	194,4	311,0	1400	7,2	4,5	13,50	VH020 082	90LL4	18000
67,8	12,9	212,4	339,8	700	3,3	2,1	14,75	VH020 062	90LL4	12000
67,1	12,8	214,5	343,2	1500	7,0	4,4	14,90	VH020 082	90LL4	18000
61,4	11,7	234,5	375,2	800	3,4	2,1	16,29	VH020 062	90LL4	12000
60,2	11,4	239,3	382,8	1500	6,3	3,9	16,62	VH020 082	90LL4	18000
56,6	10,8	254,4	407,0	830	3,3	2,0	17,67	VH020 062	90LL4	12000
54,0	10,3	266,8	426,8	1500	5,6	3,5	18,52	VH020 082	90LL4	18000
51,6	9,8	279,1	446,6	1600	5,7	3,6	19,38	VH020 082	90LL4	18000
49,3	9,4	292,0	467,3	850	2,9	1,8	20,28	VH020 062	90LL4	12000
46,8	8,9	308,0	492,8	1600	5,2	3,2	21,39	VH020 082	90LL4	18000
43,9	8,3	328,3	525,3	1600	4,9	3,0	22,80	VH020 082	90LL4	18000
43,0	8,2	335,1	536,2	850	2,5	1,6	23,27	VH020 062	90LL4	12000
38,9	7,4	370,0	592,1	850	2,3	1,4	25,70	VH020 062	90LL4	12000
37,6	7,1	383,0	612,9	1600	4,2	2,6	26,60	VH020 082	90LL4	18000
35,9	6,8	401,5	642,4	1600	4,0	2,5	27,88	VH020 082	90LL4	18000
34,1	6,5	422,4	675,8	800	1,9	1,2	29,33	VH020 062	90LL4	12000
32,1	6,1	448,6	717,8	1600	3,6	2,2	31,15	VH020 082	90LL4	18000
31,3	5,9	460,8	737,3	850	1,8	1,2	32,00	VH020 062	90LL4	12000
29,1	5,5	495,0	792,0	1600	3,2	2,0	34,38	VH020 082	90LL4	18000
27,0	5,1	532,7	852,2	800	1,5	0,9	36,99	VH020 062	90LL4	12000
25,8	4,9	557,3	891,7	1600	2,9	1,8	38,70	VH020 082	90LL4	18000
24,8	4,7	580,8	929,3	850	1,5	0,9	40,33	VH020 062	90LL4	12000
23,4	4,4	615,6	985,0	1600	2,6	1,6	42,75	VH020 082	90LL4	18000
21,7	4,1	663,3	1061,3	850	1,3	0,8	46,06	VH020 062	90LL4	12000
20,8	3,9	693,1	1109,0	1600	2,3	1,4	48,13	VH020 082	90LL4	18000
17,7	3,4	797,0	1275,2	1600	2,0	1,3	56,53	VH020 083	90LL4	18000
14,0	2,7	1007,9	1612,6	1800	1,8	1,1	71,48	VH020 083	90LL4	18000
12,7	2,4	1112,1	1779,3	1800	1,6	1,0	78,87	VH020 083	90LL4	18000
11,7	2,2	1206,3	1930,1	1800	1,5	0,9	85,56	VH020 083	90LL4	18000
10,2	1,9	1383,0	2212,9	1800	1,3	0,8	98,09	VH020 083	90LL4	18000

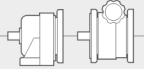
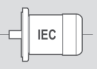
## 2,20 kW

n2 (a) [1/min]	n2 (b) [1/min]	M2 (a) [Nm]	M2 (b) [Nm]	M2 max [Nm]	f.s. (a)	f.s. (b)	i			Fr2 [N]
1541,7	292,9	11,3	30,2	200	17,7	6,6	1,30	VH020 081	90L2	4000
1400,0	266,0	12,5	33,3	220	17,6	6,6	1,43	VH020 081	90L2	4000

## 2,20 kW

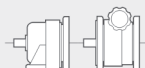
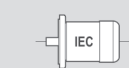
n2 (a) [1/min]	n2 (b) [1/min]	M2 (a) [Nm]	M2 (b) [Nm]	M2 max [Nm]	f.s. (a)	f.s. (b)	i			Fr2 [N]
1035,7	196,8	16,9	45,0	230	13,6	5,1	1,93	VH020 081	90L2	4000
786,9	149,5	22,2	59,2	280	12,6	4,7	2,54	VH020 081	90L2	4000
773,6	147,0	22,6	60,2	400	17,7	6,6	1,29	VH030 101	100LA4	5000
709,1	134,7	24,6	65,7	450	18,3	6,9	1,41	VH030 101	100LA4	5000
615,4	116,9	28,4	75,7	310	10,9	4,1	3,25	VH020 081	90L2	4000
537,3	102,1	32,5	86,7	310	9,5	3,6	3,72	VH020 081	90L2	4000
510,6	94,4	33,9	80,2	400	11,8	5,0	1,29	VH050 101	112M6	5000
500,0	95,0	34,9	93,1	320	9,2	3,4	4,00	VH020 081	90L2	4000
492,1	93,5	35,5	94,6	450	12,7	4,8	2,03	VH030 101	100LA4	5000
468,0	86,5	36,9	87,5	450	12,2	5,1	1,41	VH050 101	112M6	5000
428,6	81,4	40,7	108,6	320	7,9	2,9	4,67	VH020 081	90L2	4000
403,0	76,6	43,3	115,5	550	12,7	4,8	2,48	VH030 101	100LA4	5000
372,1	70,7	46,4	123,8	500	10,8	4,0	5,38	VH020 062	90L2	12000
371,1	70,5	46,6	124,2	700	15,0	5,6	5,39	VH020 082	90L2	18000
361,1	68,6	48,4	128,9	330	6,8	2,6	5,54	VH020 081	90L2	4000
337,0	64,0	51,3	136,7	550	10,7	4,0	5,93	VH020 062	90L2	12000
336,4	63,9	51,4	137,0	700	13,6	5,1	5,95	VH020 082	90L2	18000
328,8	62,5	53,1	141,6	340	6,4	2,4	6,08	VH020 081	90L2	4000
324,8	60,0	53,2	126,2	450	8,5	3,6	2,03	VH050 101	112M6	5000
305,6	58,1	57,1	152,4	600	10,5	3,9	3,27	VH030 101	100LA4	5000
270,6	51,4	63,9	170,3	550	8,6	3,2	7,39	VH020 062	90L2	12000
270,5	51,4	63,9	170,4	800	12,5	4,7	7,39	VH020 082	90L2	18000
270,3	51,4	64,6	172,3	600	9,3	3,5	3,70	VH030 101	100LA4	5000
266,7	50,7	65,5	174,6	350	5,3	2,0	7,50	VH020 081	90L2	4000
266,0	49,2	65,0	154,1	550	8,5	3,6	2,48	VH050 101	112M6	5000
249,3	47,4	69,3	184,8	800	11,5	4,3	8,02	VH020 082	90L2	18000
236,8	45,0	73,7	196,6	350	4,7	1,8	8,44	VH020 081	90L2	4000
236,8	45,0	73,7	196,6	610	8,3	3,1	4,22	VH030 101	100LA4	5000
235,3	44,7	73,4	195,8	600	8,2	3,1	8,50	VH020 062	90L2	12000
226,0	42,9	76,5	203,9	900	11,8	4,4	8,85	VH020 082	90L2	18000
213,1	40,5	81,1	216,2	600	7,4	2,8	9,39	VH020 062	90L2	12000
205,1	39,0	85,1	227,0	620	7,3	2,7	4,88	VH030 101	100LA4	5000
201,7	37,3	85,7	203,2	600	7,0	3,0	3,27	VH050 101	112M6	5000
189,9	36,1	92,0	245,2	620	6,7	2,5	5,27	VH030 101	100LA4	5000
186,0	35,3	92,9	247,7	500	5,4	2,0	5,38	VH030 062	100LA4	12000
185,6	35,3	93,1	248,3	700	7,5	2,8	5,39	VH030 082	100LA4	18000
181,7	34,5	95,1	253,6	1100	11,6	4,3	11,01	VH020 082	90L2	18000
178,4	33,0	96,9	229,7	600	6,2	2,6	3,70	VH050 101	112M6	5000
171,1	32,5	101,0	269,3	650	6,4	2,4	11,69	VH020 062	90L2	12000
168,5	32,0	102,6	273,5	550	5,4	2,0	5,93	VH030 062	100LA4	12000
168,2	32,0	102,7	274,0	700	6,8	2,6	5,95	VH030 082	100LA4	18000
160,5	30,5	108,8	290,1	640	5,9	2,2	6,23	VH030 101	100LA4	5000
157,9	30,0	109,4	291,8	700	6,4	2,4	12,67	VH020 062	90L2	12000
156,3	28,9	110,6	262,1	610	5,5	2,3	4,22	VH050 101	112M6	5000
148,1	28,1	116,6	311,0	1400	12,0	4,5	13,50	VH020 082	90L2	18000
135,6	25,8	127,4	339,8	700	5,5	2,1	14,75	VH020 062	90L2	12000
135,4	25,0	127,7	302,6	620	4,9	2,0	4,88	VH050 101	112M6	5000
135,3	25,7	127,7	340,6	550	4,3	1,6	7,39	VH030 062	100LA4	12000
135,2	25,7	127,8	340,7	800	6,3	2,3	7,39	VH030 082	100LA4	18000
134,3	25,5	128,7	343,2	1500	11,7	4,4	14,90	VH020 082	90L2	18000
132,5	25,2	131,7	351,3	650	4,9	1,9	7,55	VH030 101	100LA4	5000
125,4	23,2	136,4	323,4	1800	13,2	5,6	5,26	VH050 102	112M6	22000
125,3	23,2	137,9	327,0	620	4,5	1,9	5,27	VH050 101	112M6	5000
124,7	23,7	138,6	369,6	800	5,8	2,2	8,02	VH030 082	100LA4	18000
122,8	23,3	140,7	375,2	800	5,7	2,1	16,29	VH020 062	90L2	12000
120,4	22,9	143,6	382,8	1500	10,4	3,9	16,62	VH020 082	90L2	18000
119,0	22,6	146,7	391,1	650	4,4	1,7	8,40	VH030 101	100LA4	5000
117,6	22,4	146,9	391,7	600	4,1	1,5	8,50	VH030 062	100LA4	12000

## 2,20 kW

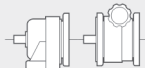
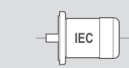
n2 (a) [1/min]	n2 (b) [1/min]	M2 (a) [Nm]	M2 (b) [Nm]	M2 max [Nm]	f.s. (a)	f.s. (b)	i			Fr2 [N]
113,2	21,5	152,6	407,0	830	5,4	2,0	17,67	VH020 062	90L2	12000
113,0	21,5	152,9	407,8	900	5,9	2,2	8,85	VH030 082	100LA4	18000
108,0	20,5	160,1	426,8	1500	9,4	3,5	18,52	VH020 082	90L2	18000
106,5	20,2	162,2	432,5	600	3,7	1,4	9,39	VH030 062	100LA4	12000
105,9	19,6	163,2	386,8	640	3,9	1,7	6,23	VH050 101	112M6	5000
103,8	19,2	164,7	390,5	2000	12,1	5,1	6,36	VH050 102	112M6	22000
103,2	19,6	167,5	446,6	1600	9,6	3,6	19,38	VH020 082	90L2	18000
98,6	18,7	175,2	467,3	850	4,9	1,8	20,28	VH020 062	90L2	12000
93,6	17,3	182,8	433,2	2300	12,6	5,3	7,05	VH050 102	112M6	22000
93,5	17,8	184,8	492,8	1600	8,7	3,2	21,39	VH020 082	90L2	18000
90,9	17,3	190,2	507,2	1100	5,8	2,2	11,01	VH030 082	100LA4	18000
87,7	16,7	197,0	525,3	1600	8,1	3,0	22,80	VH020 082	90L2	18000
87,5	16,2	197,6	468,4	650	3,3	1,4	7,55	VH050 101	112M6	5000
85,9	16,3	201,1	536,2	850	4,2	1,6	23,27	VH020 062	90L2	12000
85,6	16,3	202,0	538,6	650	3,2	1,2	11,69	VH030 062	100LA4	12000
79,8	14,7	214,5	508,4	2500	11,7	4,9	8,27	VH050 102	112M6	22000
78,9	15,0	218,9	583,7	700	3,2	1,2	12,67	VH030 062	100LA4	12000
78,6	14,5	220,0	521,5	650	3,0	1,2	8,40	VH050 101	112M6	5000
77,8	14,8	222,0	592,1	850	3,8	1,4	25,70	VH020 062	90L2	12000
75,2	14,3	229,8	612,9	1600	7,0	2,6	26,60	VH020 082	90L2	18000
74,1	14,1	233,3	622,1	1400	6,0	2,3	13,50	VH030 082	100LA4	18000
71,7	13,6	240,9	642,4	1600	6,6	2,5	27,88	VH020 082	90L2	18000
68,2	13,0	253,4	675,8	800	3,2	1,2	29,33	VH020 062	90L2	12000
67,8	12,9	254,9	679,7	700	2,7	1,0	14,75	VH030 062	100LA4	12000
67,1	12,8	257,4	686,4	1500	5,8	2,2	14,90	VH030 082	100LA4	18000
66,1	12,2	259,0	613,9	2800	10,8	4,6	9,99	VH050 102	112M6	22000
64,2	12,2	269,2	717,8	1600	5,9	2,2	31,15	VH020 082	90L2	18000
62,5	11,9	276,5	737,3	850	3,1	1,2	32,00	VH020 062	90L2	12000
61,4	11,7	281,4	750,5	800	2,8	1,1	16,29	VH030 062	100LA4	12000
60,2	11,4	287,1	765,6	1500	5,2	2,0	16,62	VH030 082	100LA4	18000
59,5	11,0	287,3	681,1	3000	10,4	4,4	11,09	VH050 102	112M6	22000
58,2	11,1	297,0	792,0	1600	5,4	2,0	34,38	VH020 082	90L2	18000
56,6	10,8	305,3	814,1	830	2,7	1,0	17,67	VH030 062	100LA4	12000
54,1	10,3	319,6	852,2	800	2,5	0,9	36,99	VH020 062	90L2	12000
54,0	10,3	320,1	853,6	1500	4,7	1,8	18,52	VH030 082	100LA4	18000
51,7	9,8	334,4	891,7	1600	4,8	1,8	38,70	VH020 082	90L2	18000
51,6	9,8	335,0	893,2	1600	4,8	1,8	19,38	VH030 082	100LA4	18000
49,6	9,4	348,5	929,3	850	2,4	0,9	40,33	VH020 062	90L2	12000
49,5	9,2	345,4	818,7	3100	9,0	3,8	13,32	VH050 102	112M6	22000
49,3	9,4	350,5	934,6	850	2,4	0,9	20,28	VH030 062	100LA4	12000
46,8	8,9	369,4	985,0	1600	4,3	1,6	42,75	VH020 082	90L2	18000
46,8	8,9	369,6	985,6	1600	4,3	1,6	21,39	VH030 082	100LA4	18000
43,9	8,3	394,0	1050,6	1600	4,1	1,5	22,80	VH030 082	100LA4	18000
43,4	8,2	398,0	1061,3	850	2,1	0,8	46,06	VH020 062	90L2	12000
41,6	7,9	415,9	1109,0	1600	3,8	1,4	48,13	VH020 082	90L2	18000
41,0	7,6	417,1	988,6	3200	7,7	3,2	16,09	VH050 102	112M6	22000
37,6	7,1	459,6	1225,7	1600	3,5	1,3	26,60	VH030 082	100LA4	18000
37,0	6,8	462,7	1096,8	3200	6,9	2,9	17,85	VH050 102	112M6	22000
35,9	6,8	481,8	1284,8	1600	3,3	1,2	27,88	VH030 082	100LA4	18000
35,4	6,7	478,2	1275,2	1600	3,3	1,3	56,53	VH020 083	90L2	18000
33,3	6,1	514,5	1219,5	3200	6,2	2,6	19,85	VH050 102	112M6	22000
32,1	6,1	538,3	1435,6	1600	3,0	1,1	31,15	VH030 082	100LA4	18000
30,8	5,7	555,8	1317,4	3200	5,8	2,4	21,44	VH050 102	112M6	22000
29,1	5,5	594,0	1584,0	1600	2,7	1,0	34,38	VH030 082	100LA4	18000
28,0	5,3	604,7	1612,6	1800	3,0	1,1	71,48	VH020 083	90L2	18000
27,5	5,1	621,3	1472,6	3300	5,3	2,2	23,97	VH050 102	112M6	22000
25,8	4,9	668,8	1783,5	1600	2,4	0,9	38,70	VH030 082	100LA4	18000
25,5	4,7	671,2	1591,0	3300	4,9	2,1	25,89	VH050 102	112M6	22000



## 2,20 kW

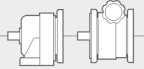
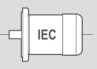
n2 (a) [1/min]	n2 (b) [1/min]	M2 (a) [Nm]	M2 (b) [Nm]	M2 max [Nm]	f.s. (a)	f.s. (b)	i			Fr2 [N]
25,4	4,8	667,3	1779,3	1800	2,7	1,0	78,87	VH020 083	90L2	18000
23,4	4,4	738,7	1969,9	1600	2,2	0,8	42,75	VH030 082	100LA4	18000
23,4	4,4	723,8	1930,1	1800	2,5	0,9	85,56	VH020 083	90L2	18000
23,0	4,2	744,6	1765,0	3300	4,4	1,9	28,73	VH050 102	112M6	22000
21,8	4,2	774,5	2065,3	5000	6,5	2,4	45,77	VH030 123	100LA4	30000
21,5	4,0	796,3	1887,5	3200	4,0	1,7	30,72	VH050 102	112M6	22000
20,4	3,9	829,8	2212,9	1800	2,2	0,8	98,09	VH020 083	90L2	18000
19,3	3,6	886,5	2101,2	3200	3,6	1,5	34,20	VH050 102	112M6	22000
18,0	3,4	938,6	2503,0	3500	3,7	1,4	55,47	VH030 103	100LA4	22000
17,9	3,4	945,3	2520,8	5000	5,3	2,0	55,87	VH030 123	100LA4	30000
17,2	3,2	996,7	2362,5	2800	2,8	1,2	38,45	VH050 102	112M6	22000
16,0	3,0	1070,5	2537,5	3300	3,1	1,3	41,30	VH050 102	112M6	22000
14,9	2,8	1139,1	3037,7	5000	4,4	1,6	67,32	VH030 123	100LA4	30000
14,4	2,7	1161,7	2753,7	5000	4,3	1,8	45,77	VH050 123	112M6	30000
14,4	2,7	1187,6	2815,1	3300	2,8	1,2	45,82	VH050 102	112M6	22000
14,3	2,7	1179,1	3144,4	3500	3,0	1,1	69,69	VH030 103	100LA4	22000
13,6	2,6	1247,2	3325,9	5000	4,0	1,5	73,71	VH030 123	100LA4	30000
12,8	2,4	1335,3	3165,1	3300	2,5	1,0	51,52	VH050 102	112M6	22000
12,5	2,4	1350,5	3601,3	3500	2,6	1,0	79,82	VH030 103	100LA4	22000
12,0	2,3	1410,0	3760,1	5000	3,5	1,3	83,34	VH030 123	100LA4	30000
11,9	2,3	1423,9	3797,2	3500	2,5	0,9	84,16	VH030 103	100LA4	22000
11,8	2,2	1417,9	3361,1	5000	3,5	1,5	55,87	VH050 123	112M6	30000
11,1	2,1	1522,3	4059,5	5000	3,3	1,2	89,97	VH030 123	100LA4	30000
10,7	2,0	1579,7	4212,6	3500	2,2	0,8	93,36	VH030 103	100LA4	22000
10,0	1,9	1696,8	4524,9	5000	2,9	1,1	100,29	VH030 123	100LA4	30000
9,8	1,8	1708,7	4050,3	5000	2,9	1,2	67,32	VH050 123	112M6	30000
9,2	1,8	1833,2	4888,4	5000	2,7	1,0	108,34	VH030 123	100LA4	30000
9,0	1,7	1870,8	4434,5	5000	2,7	1,1	73,71	VH050 123	112M6	30000
8,4	1,6	2007,1	5352,2	5000	2,5	0,9	118,62	VH030 123	100LA4	30000
7,9	1,5	2115,1	5013,5	5000	2,4	1,0	83,34	VH050 123	112M6	30000
7,8	1,5	2168,7	5783,3	5000	2,3	0,9	128,18	VH030 123	100LA4	30000
7,3	1,4	2283,4	5412,6	5000	2,2	0,9	89,97	VH050 123	112M6	30000
6,6	1,2	2545,3	6033,2	5000	2,0	0,8	100,29	VH050 123	112M6	30000

## 3,00 kW

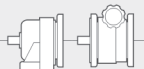
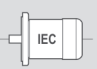
n2 (a) [1/min]	n2 (b) [1/min]	M2 (a) [Nm]	M2 (b) [Nm]	M2 max [Nm]	f.s. (a)	f.s. (b)	i			Fr2 [N]
773,6	147,0	30,1	60,2	400	13,3	6,6	1,29	VH030 101	100LB4	5000
709,1	134,7	32,8	65,7	450	13,7	6,9	1,41	VH030 101	100LB4	5000
492,1	93,5	47,3	94,6	450	9,5	4,8	2,03	VH030 101	100LB4	5000
403,0	76,6	57,8	115,5	550	9,5	4,8	2,48	VH030 101	100LB4	5000
305,6	58,1	76,2	152,4	600	7,9	3,9	3,27	VH030 101	100LB4	5000
270,3	51,4	86,1	172,3	600	7,0	3,5	3,70	VH030 101	100LB4	5000
236,8	45,0	98,3	196,6	610	6,2	3,1	4,22	VH030 101	100LB4	5000
205,1	39,0	113,5	227,0	620	5,5	2,7	4,88	VH030 101	100LB4	5000
189,9	36,1	122,6	245,2	620	5,1	2,5	5,27	VH030 101	100LB4	5000
186,0	35,3	123,8	247,7	500	4,0	2,0	5,38	VH030 062	100LB4	12000
185,6	35,3	124,2	248,3	700	5,6	2,8	5,39	VH030 082	100LB4	18000
168,5	32,0	136,7	273,5	550	4,0	2,0	5,93	VH030 062	100LB4	12000
168,2	32,0	137,0	274,0	700	5,1	2,6	5,95	VH030 082	100LB4	18000
160,5	30,5	145,1	290,1	640	4,4	2,2	6,23	VH030 101	100LB4	5000
135,3	25,7	170,3	340,6	550	3,2	1,6	7,39	VH030 062	100LB4	12000
135,2	25,7	170,4	340,7	800	4,7	2,3	7,39	VH030 082	100LB4	18000
132,5	25,2	175,7	351,3	650	3,7	1,9	7,55	VH030 101	100LB4	5000
124,7	23,7	184,8	369,6	800	4,3	2,2	8,02	VH030 082	100LB4	18000
119,0	22,6	195,6	391,1	650	3,3	1,7	8,40	VH030 101	100LB4	5000



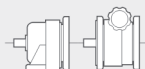
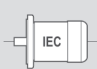
### 3,00 kW

n2 (a) [1/min]	n2 (b) [1/min]	M2 (a) [Nm]	M2 (b) [Nm]	M2 max [Nm]	f.s. (a)	f.s. (b)	i			Fr2 [N]
117,6	22,4	195,8	391,7	600	3,1	1,5	8,50	VH030 062	100LB4	12000
113,0	21,5	203,9	407,8	900	4,4	2,2	8,85	VH030 082	100LB4	18000
106,5	20,2	216,2	432,5	600	2,8	1,4	9,39	VH030 062	100LB4	12000
90,9	17,3	253,6	507,2	1100	4,3	2,2	11,01	VH030 082	100LB4	18000
85,6	16,3	269,3	538,6	650	2,4	1,2	11,69	VH030 062	100LB4	12000
78,9	15,0	291,8	583,7	700	2,4	1,2	12,67	VH030 062	100LB4	12000
74,1	14,1	311,0	622,1	1400	4,5	2,3	13,50	VH030 082	100LB4	18000
67,8	12,9	339,8	679,7	700	2,1	1,0	14,75	VH030 062	100LB4	12000
67,1	12,8	343,2	686,4	1500	4,4	2,2	14,90	VH030 082	100LB4	18000
61,4	11,7	375,2	750,5	800	2,1	1,1	16,29	VH030 062	100LB4	12000
60,2	11,4	382,8	765,6	1500	3,9	2,0	16,62	VH030 082	100LB4	18000
56,6	10,8	407,0	814,1	830	2,0	1,0	17,67	VH030 062	100LB4	12000
54,0	10,3	426,8	853,6	1500	3,5	1,8	18,52	VH030 082	100LB4	18000
51,6	9,8	446,6	893,2	1600	3,6	1,8	19,38	VH030 082	100LB4	18000
49,3	9,4	467,3	934,6	850	1,8	0,9	20,28	VH030 062	100LB4	12000
46,8	8,9	492,8	985,6	1600	3,2	1,6	21,39	VH030 082	100LB4	18000
43,9	8,3	525,3	1050,6	1600	3,0	1,5	22,80	VH030 082	100LB4	18000
37,6	7,1	612,9	1225,7	1600	2,6	1,3	26,60	VH030 082	100LB4	18000
35,9	6,8	642,4	1284,8	1600	2,5	1,2	27,88	VH030 082	100LB4	18000
32,1	6,1	717,8	1435,6	1600	2,2	1,1	31,15	VH030 082	100LB4	18000
29,1	5,5	792,0	1584,0	1600	2,0	1,0	34,38	VH030 082	100LB4	18000
25,8	4,9	891,7	1783,5	1600	1,8	0,9	38,70	VH030 082	100LB4	18000
23,4	4,4	985,0	1969,9	1600	1,6	0,8	42,75	VH030 082	100LB4	18000
21,8	4,2	1032,6	2065,3	5000	4,8	2,4	45,77	VH030 123	100LB4	30000
18,0	3,4	1251,5	2503,0	3500	2,8	1,4	55,47	VH030 103	100LB4	22000
17,9	3,4	1260,4	2520,8	5000	4,0	2,0	55,87	VH030 123	100LB4	30000
14,9	2,8	1518,8	3037,7	5000	3,3	1,6	67,32	VH030 123	100LB4	30000
14,3	2,7	1572,2	3144,4	3500	2,2	1,1	69,69	VH030 103	100LB4	22000
13,6	2,6	1662,9	3325,9	5000	3,0	1,5	73,71	VH030 123	100LB4	30000
12,5	2,4	1800,6	3601,3	3500	1,9	1,0	79,82	VH030 103	100LB4	22000
12,0	2,3	1880,0	3760,1	5000	2,7	1,3	83,34	VH030 123	100LB4	30000
11,9	2,3	1898,6	3797,2	3500	1,8	0,9	84,16	VH030 103	100LB4	22000
11,1	2,1	2029,7	4059,5	5000	2,5	1,2	89,97	VH030 123	100LB4	30000
10,7	2,0	2106,3	4212,6	3500	1,7	0,8	93,36	VH030 103	100LB4	22000
10,0	1,9	2262,4	4524,9	5000	2,2	1,1	100,29	VH030 123	100LB4	30000
9,2	1,8	2444,2	4888,4	5000	2,0	1,0	108,34	VH030 123	100LB4	30000
8,4	1,6	2676,1	5352,2	5000	1,9	0,9	118,62	VH030 123	100LB4	30000
7,8	1,5	2891,6	5783,3	5000	1,7	0,9	128,18	VH030 123	100LB4	30000


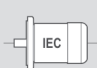
### 4,00 kW

n2 (a) [1/min]	n2 (b) [1/min]	M2 (a) [Nm]	M2 (b) [Nm]	M2 max [Nm]	f.s. (a)	f.s. (b)	i			Fr2 [N]
773,6	147,0	40,1	80,2	400	10,0	5,0	1,29	VH050 101	112M4	5000
709,1	134,7	43,8	87,5	450	10,3	5,1	1,41	VH050 101	112M4	5000
492,1	93,5	63,1	126,2	450	7,1	3,6	2,03	VH050 101	112M4	5000
403,0	76,6	77,0	154,1	550	7,1	3,6	2,48	VH050 101	112M4	5000
305,6	58,1	101,6	203,2	600	5,9	3,0	3,27	VH050 101	112M4	5000
270,3	51,4	114,8	229,7	600	5,2	2,6	3,70	VH050 101	112M4	5000
236,8	45,0	131,1	262,1	610	4,7	2,3	4,22	VH050 101	112M4	5000
205,1	39,0	151,3	302,6	620	4,1	2,0	4,88	VH050 101	112M4	5000
190,0	36,1	161,7	323,4	1800	11,1	5,6	5,26	VH050 102	112M4	22000
189,9	36,1	163,5	327,0	620	3,8	1,9	5,27	VH050 101	112M4	5000
160,5	30,5	193,4	386,8	640	3,3	1,7	6,23	VH050 101	112M4	5000
157,3	29,9	195,2	390,5	2000	10,2	5,1	6,36	VH050 102	112M4	22000
141,8	26,9	216,6	433,2	2300	10,6	5,3	7,05	VH050 102	112M4	22000
132,5	25,2	234,2	468,4	650	2,8	1,4	7,55	VH050 101	112M4	5000

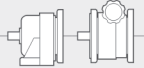
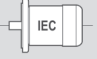
### 4,00 kW

n2 (a) [1/min]	n2 (b) [1/min]	M2 (a) [Nm]	M2 (b) [Nm]	M2 max [Nm]	f.s. (a)	f.s. (b)	i			Fr2 [N]
120,9	23,0	254,2	508,4	2500	9,8	4,9	8,27	VH050 102	112M4	22000
119,0	22,6	260,7	521,5	650	2,5	1,2	8,40	VH050 101	112M4	5000
100,1	19,0	307,0	613,9	2800	9,1	4,6	9,99	VH050 102	112M4	22000
90,2	17,1	340,5	681,1	3000	8,8	4,4	11,09	VH050 102	112M4	22000
75,0	14,3	409,3	818,7	3100	7,6	3,8	13,32	VH050 102	112M4	22000
62,1	11,8	494,3	988,6	3200	6,5	3,2	16,09	VH050 102	112M4	22000
56,0	10,6	548,4	1096,8	3200	5,8	2,9	17,85	VH050 102	112M4	22000
50,4	9,6	609,7	1219,5	3200	5,2	2,6	19,85	VH050 102	112M4	22000
46,6	8,9	658,7	1317,4	3200	4,9	2,4	21,44	VH050 102	112M4	22000
41,7	7,9	736,3	1472,6	3300	4,5	2,2	23,97	VH050 102	112M4	22000
38,6	7,3	795,5	1591,0	3300	4,1	2,1	25,89	VH050 102	112M4	22000
34,8	6,6	882,5	1765,0	3300	3,7	1,9	28,73	VH050 102	112M4	22000
32,6	6,2	943,7	1887,5	3200	3,4	1,7	30,72	VH050 102	112M4	22000
29,2	5,6	1050,6	2101,2	3200	3,0	1,5	34,20	VH050 102	112M4	22000
26,0	4,9	1181,3	2362,5	2800	2,4	1,2	38,45	VH050 102	112M4	22000
24,2	4,6	1268,7	2537,5	3300	2,6	1,3	41,30	VH050 102	112M4	22000
21,8	4,2	1376,8	2753,7	5000	3,6	1,8	45,77	VH050 123	112M4	30000
21,8	4,1	1407,5	2815,1	3300	2,3	1,2	45,82	VH050 102	112M4	22000
19,4	3,7	1582,5	3165,1	3300	2,1	1,0	51,52	VH050 102	112M4	22000
17,9	3,4	1680,5	3361,1	5000	3,0	1,5	55,87	VH050 123	112M4	30000
14,9	2,8	2025,1	4050,3	5000	2,5	1,2	67,32	VH050 123	112M4	30000
13,6	2,6	2217,3	4434,5	5000	2,3	1,1	73,71	VH050 123	112M4	30000
12,0	2,3	2506,7	5013,5	5000	2,0	1,0	83,34	VH050 123	112M4	30000
11,1	2,1	2706,3	5412,6	5000	1,8	0,9	89,97	VH050 123	112M4	30000
10,0	1,9	3016,6	6033,2	5000	1,7	0,8	100,29	VH050 123	112M4	30000

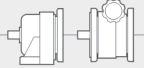
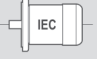
### 4,80 kW

n2 (a) [1/min]	n2 (b) [1/min]	M2 (a) [Nm]	M2 (b) [Nm]	M2 max [Nm]	f.s. (a)	f.s. (b)	i			Fr2 [N]
773,6	147,0	50,2	80,2	400	8,0	5,0	1,29	VH050 101	112MS4	5000
709,1	134,7	54,7	87,5	450	8,2	5,1	1,41	VH050 101	112MS4	5000
492,1	93,5	78,9	126,2	450	5,7	3,6	2,03	VH050 101	112MS4	5000
403,0	76,6	96,3	154,1	550	5,7	3,6	2,48	VH050 101	112MS4	5000
305,6	58,1	127,0	203,2	600	4,7	3,0	3,27	VH050 101	112MS4	5000
270,3	51,4	143,6	229,7	600	4,2	2,6	3,70	VH050 101	112MS4	5000
236,8	45,0	163,8	262,1	610	3,7	2,3	4,22	VH050 101	112MS4	5000
205,1	39,0	189,1	302,6	620	3,3	2,0	4,88	VH050 101	112MS4	5000
190,0	36,1	202,1	323,4	1800	8,9	5,6	5,26	VH050 102	112MS4	22000
189,9	36,1	204,3	327,0	620	3,0	1,9	5,27	VH050 101	112MS4	5000
160,5	30,5	241,8	386,8	640	2,6	1,7	6,23	VH050 101	112MS4	5000
157,3	29,9	244,1	390,5	2000	8,2	5,1	6,36	VH050 102	112MS4	22000
141,8	26,9	270,8	433,2	2300	8,5	5,3	7,05	VH050 102	112MS4	22000
132,5	25,2	292,8	468,4	650	2,2	1,4	7,55	VH050 101	112MS4	5000
120,9	23,0	317,7	508,4	2500	7,9	4,9	8,27	VH050 102	112MS4	22000
119,0	22,6	325,9	521,5	650	2,0	1,2	8,40	VH050 101	112MS4	5000
100,1	19,0	383,7	613,9	2800	7,3	4,6	9,99	VH050 102	112MS4	22000
90,2	17,1	425,7	681,1	3000	7,0	4,4	11,09	VH050 102	112MS4	22000
75,0	14,3	511,7	818,7	3100	6,1	3,8	13,32	VH050 102	112MS4	22000
62,1	11,8	617,9	988,6	3200	5,2	3,2	16,09	VH050 102	112MS4	22000
56,0	10,6	685,5	1096,8	3200	4,7	2,9	17,85	VH050 102	112MS4	22000
50,4	9,6	762,2	1219,5	3200	4,2	2,6	19,85	VH050 102	112MS4	22000
46,6	8,9	823,4	1317,4	3200	3,9	2,4	21,44	VH050 102	112MS4	22000
41,7	7,9	920,4	1472,6	3300	3,6	2,2	23,97	VH050 102	112MS4	22000
38,6	7,3	994,3	1591,0	3300	3,3	2,1	25,89	VH050 102	112MS4	22000
34,8	6,6	1103,1	1765,0	3300	3,0	1,9	28,73	VH050 102	112MS4	22000
32,6	6,2	1179,7	1887,5	3200	2,7	1,7	30,72	VH050 102	112MS4	22000

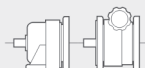
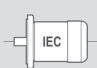
## 4,80 kW

n2 (a) [1/min]	n2 (b) [1/min]	M2 (a) [Nm]	M2 (b) [Nm]	M2 max [Nm]	f.s. (a)	f.s. (b)	i			Fr2 [N]
29,2	5,6	1313,3	2101,2	3200	2,4	1,5	34,20	VH050 102	112MS4	22000
26,0	4,9	1476,6	2362,5	2800	1,9	1,2	38,45	VH050 102	112MS4	22000
24,2	4,6	1585,9	2537,5	3300	2,1	1,3	41,30	VH050 102	112MS4	22000
21,8	4,2	1721,1	2753,7	5000	2,9	1,8	45,77	VH050 123	112MS4	30000
21,8	4,1	1759,4	2815,1	3300	1,9	1,2	45,82	VH050 102	112MS4	22000
19,4	3,7	1978,2	3165,1	3300	1,7	1,0	51,52	VH050 102	112MS4	22000
17,9	3,4	2100,7	3361,1	5000	2,4	1,5	55,87	VH050 123	112MS4	30000
14,9	2,8	2531,4	4050,3	5000	2,0	1,2	67,32	VH050 123	112MS4	30000
13,6	2,6	2771,6	4434,5	5000	1,8	1,1	73,71	VH050 123	112MS4	30000
12,0	2,3	3133,4	5013,5	5000	1,6	1,0	83,34	VH050 123	112MS4	30000
11,1	2,1	3382,9	5412,6	5000	1,5	0,9	89,97	VH050 123	112MS4	30000
10,0	1,9	3770,7	6033,2	5000	1,3	0,8	100,29	VH050 123	112MS4	30000

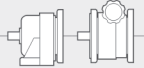
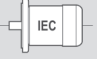
## 5,50 kW

n2 (a) [1/min]	n2 (b) [1/min]	M2 (a) [Nm]	M2 (b) [Nm]	M2 max [Nm]	f.s. (a)	f.s. (b)	i			Fr2 [N]
812,5	154,4	52,5	171,9	650	12,4	3,8	1,23	VH100 121	132S4	6000
773,6	147,0	55,2	180,6	400	7,3	2,2	1,29	VH100 101	132S4	5000
709,1	134,7	60,2	197,0	450	7,5	2,3	1,41	VH100 101	132S4	5000
705,9	134,1	60,5	197,9	700	11,6	3,5	1,42	VH100 121	132S4	6000
553,6	105,2	77,1	252,3	700	9,1	2,8	1,81	VH100 121	132S4	6000
536,3	99,1	78,8	171,9	650	8,2	3,8	1,23	VH100 121	132M6	6000
510,6	94,4	82,8	180,6	400	4,8	2,2	1,29	VH100 101	132M6	5000
500,0	95,0	85,4	279,4	750	8,8	2,7	2,00	VH100 121	132S4	6000
492,1	93,5	86,7	283,9	450	5,2	1,6	2,03	VH100 101	132S4	5000
468,0	86,5	90,3	197,0	450	5,0	2,3	1,41	VH100 101	132M6	5000
465,9	86,1	90,7	197,9	700	7,7	3,5	1,42	VH100 121	132M6	6000
403,2	76,6	105,8	346,4	800	7,6	2,3	2,48	VH100 121	132S4	6000
403,0	76,6	105,9	346,6	550	5,2	1,6	2,48	VH100 101	132S4	5000
365,4	67,5	115,6	252,3	700	6,1	2,8	1,81	VH100 121	132M6	6000
338,5	64,3	126,1	412,7	800	6,3	1,9	2,95	VH100 121	132S4	6000
330,0	61,0	128,0	279,4	750	5,9	2,7	2,00	VH100 121	132M6	6000
324,8	60,0	130,1	283,9	450	3,5	1,6	2,03	VH100 101	132M6	5000
318,2	60,5	134,1	439,0	820	6,1	1,9	3,14	VH100 121	132S4	6000
305,6	58,1	139,7	457,1	600	4,3	1,3	3,27	VH100 101	132S4	5000
279,4	53,1	152,7	499,9	850	5,6	1,7	3,58	VH100 121	132S4	6000
270,3	51,4	157,9	516,8	600	3,8	1,2	3,70	VH100 101	132S4	5000
266,1	49,2	158,8	346,4	800	5,0	2,3	2,48	VH100 121	132M6	6000
266,0	49,2	158,9	346,6	550	3,5	1,6	2,48	VH100 101	132M6	5000
242,9	46,1	175,7	575,2	850	4,8	1,5	4,12	VH100 121	132S4	6000
236,8	45,0	180,2	589,8	610	3,4	1,0	4,22	VH100 101	132S4	5000
223,4	41,3	189,1	412,7	800	4,2	1,9	2,95	VH100 121	132M6	6000
210,0	38,8	201,2	439,0	820	4,1	1,9	3,14	VH100 121	132M6	6000
208,3	39,6	204,9	670,5	870	4,2	1,3	4,80	VH100 121	132S4	6000
205,1	39,0	208,1	680,9	620	3,0	0,9	4,88	VH100 101	132S4	5000
201,7	37,3	209,5	457,1	600	2,9	1,3	3,27	VH100 101	132M6	5000
191,8	36,4	222,5	728,3	880	4,0	1,2	5,21	VH100 121	132S4	6000
190,0	36,1	222,3	727,6	1800	8,1	2,5	5,26	VH100 102	132S4	22000
189,9	36,1	224,8	735,6	620	2,8	0,8	5,27	VH100 101	132S4	5000
189,6	36,0	222,8	729,2	3000	13,5	4,1	5,27	VH100 122	132S4	30000
184,4	34,1	229,1	499,9	850	3,7	1,7	3,58	VH100 121	132M6	6000
178,4	33,0	236,9	516,8	600	2,5	1,2	3,70	VH100 101	132M6	5000
173,2	32,9	243,9	798,4	3200	13,1	4,0	5,78	VH100 122	132S4	30000
160,3	29,6	263,6	575,2	850	3,2	1,5	4,12	VH100 121	132M6	6000
160,0	30,4	266,8	873,0	900	3,4	1,0	6,25	VH100 121	132S4	6000
157,3	29,9	268,5	878,6	2000	7,4	2,3	6,36	VH100 102	132S4	22000

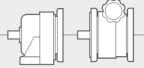
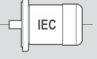
## 5,50 kW

n2 (a) [1/min]	n2 (b) [1/min]	M2 (a) [Nm]	M2 (b) [Nm]	M2 max [Nm]	f.s. (a)	f.s. (b)	i			Fr2 [N]
156,3	28,9	270,3	589,8	610	2,3	1,0	4,22	VH100 101	132M6	5000
141,9	27,0	297,7	974,4	3600	12,1	3,7	7,05	VH100 122	132S4	30000
141,8	26,9	297,8	974,7	2300	7,7	2,4	7,05	VH100 102	132S4	22000
137,5	25,4	307,3	670,5	870	2,8	1,3	4,80	VH100 121	132M6	6000
135,4	25,0	312,1	680,9	620	2,0	0,9	4,88	VH100 101	132M6	5000
129,9	24,7	328,6	1075,5	1000	3,0	0,9	7,70	VH100 121	132S4	6000
129,2	24,5	327,0	1070,2	3700	11,3	3,5	7,74	VH100 122	132S4	30000
126,6	23,4	333,8	728,3	880	2,6	1,2	5,21	VH100 121	132M6	6000
125,4	23,2	333,5	727,6	1800	5,4	2,5	5,26	VH100 102	132M6	22000
125,3	23,2	337,2	735,6	620	1,8	0,8	5,27	VH100 101	132M6	5000
125,1	23,1	334,2	729,2	3000	9,0	4,1	5,27	VH100 122	132M6	30000
120,9	23,0	349,5	1143,8	2500	7,2	2,2	8,27	VH100 102	132S4	22000
118,0	22,4	358,0	1171,8	3800	10,6	3,2	8,48	VH100 122	132S4	30000
114,3	21,1	365,9	798,4	3200	8,7	4,0	5,78	VH100 122	132M6	30000
105,6	19,5	400,1	873,0	900	2,2	1,0	6,25	VH100 121	132M6	6000
103,8	19,2	402,7	878,6	2000	5,0	2,3	6,36	VH100 102	132M6	22000
100,1	19,0	422,1	1381,3	2800	6,6	2,0	9,99	VH100 102	132S4	22000
96,7	18,4	437,0	1430,2	4000	9,2	2,8	10,35	VH100 122	132S4	30000
93,6	17,3	446,6	974,4	3600	8,1	3,7	7,05	VH100 122	132M6	30000
93,6	17,3	446,8	974,7	2300	5,1	2,4	7,05	VH100 102	132M6	22000
90,2	17,1	468,2	1532,4	3000	6,4	2,0	11,09	VH100 102	132S4	22000
85,7	15,8	493,0	1075,5	1000	2,0	0,9	7,70	VH100 121	132M6	6000
85,3	15,8	490,5	1070,2	3700	7,5	3,5	7,74	VH100 122	132M6	30000
79,8	14,7	524,3	1143,8	2500	4,8	2,2	8,27	VH100 102	132M6	22000
79,0	15,0	534,9	1750,4	4400	8,2	2,5	12,66	VH100 122	132S4	30000
77,9	14,4	537,1	1171,8	3800	7,1	3,2	8,48	VH100 122	132M6	30000
75,0	14,3	562,8	1842,0	3100	5,5	1,7	13,32	VH100 102	132S4	22000
72,1	13,7	585,6	1916,5	4600	7,9	2,4	13,86	VH100 122	132S4	30000
66,1	12,2	633,1	1381,3	2800	4,4	2,0	9,99	VH100 102	132M6	22000
63,8	11,8	655,5	1430,2	4000	6,1	2,8	10,35	VH100 122	132M6	30000
62,1	11,8	679,7	2224,4	3200	4,7	1,4	16,09	VH100 102	132S4	22000
59,5	11,0	702,3	1532,4	3000	4,3	2,0	11,09	VH100 102	132M6	22000
59,1	11,2	714,8	2339,2	4800	6,7	2,1	16,92	VH100 122	132S4	30000
56,0	10,6	754,0	2467,8	3200	4,2	1,3	17,85	VH100 102	132S4	22000
52,1	9,6	802,3	1750,4	4400	5,5	2,5	12,66	VH100 122	132M6	30000
51,8	9,8	816,1	2671,0	5000	6,1	1,9	19,32	VH100 122	132S4	30000
50,4	9,6	838,4	2743,8	3200	3,8	1,2	19,85	VH100 102	132S4	22000
49,5	9,2	844,3	1842,0	3100	3,7	1,7	13,32	VH100 102	132M6	22000
48,6	9,2	868,9	2843,8	5000	5,8	1,8	20,57	VH100 122	132S4	30000
47,6	8,8	878,4	1916,5	4600	5,2	2,4	13,86	VH100 122	132M6	30000
46,6	8,9	905,7	2964,3	3200	3,5	1,1	21,44	VH100 102	132S4	22000
44,4	8,4	951,4	3113,6	5000	5,3	1,6	22,52	VH100 122	132S4	30000
41,7	7,9	1012,4	3313,4	3300	3,3	1,0	23,97	VH100 102	132S4	22000
41,0	7,6	1019,5	2224,4	3200	3,1	1,4	16,09	VH100 102	132M6	22000
40,9	7,8	1033,5	3382,3	5000	4,8	1,5	24,47	VH100 122	132S4	30000
39,0	7,2	1072,1	2339,2	4800	4,5	2,1	16,92	VH100 122	132M6	30000
38,6	7,3	1093,8	3579,6	3300	3,0	0,9	25,89	VH100 102	132S4	22000
37,0	6,8	1131,1	2467,8	3200	2,8	1,3	17,85	VH100 102	132M6	22000
36,4	6,9	1161,2	3800,3	5000	4,3	1,3	27,49	VH100 122	132S4	30000
34,8	6,6	1213,4	3971,3	3300	2,7	0,8	28,73	VH100 102	132S4	22000
34,2	6,3	1224,2	2671,0	5000	4,1	1,9	19,32	VH100 122	132M6	30000
33,5	6,4	1261,4	4128,3	5000	4,0	1,2	29,86	VH100 122	132S4	30000
33,3	6,1	1257,6	2743,8	3200	2,5	1,2	19,85	VH100 102	132M6	22000
32,1	5,9	1303,4	2843,8	5000	3,8	1,8	20,57	VH100 122	132M6	30000
30,8	5,7	1358,6	2964,3	3200	2,4	1,1	21,44	VH100 102	132M6	22000
30,3	5,8	1393,9	4561,9	5000	3,6	1,1	33,00	VH100 122	132S4	30000
29,3	5,4	1427,1	3113,6	5000	3,5	1,6	22,52	VH100 122	132M6	30000
27,7	5,3	1526,2	4994,7	5000	3,3	1,0	36,13	VH100 122	132S4	30000

## 5,50 kW

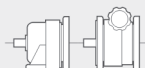
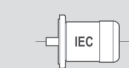
n2 (a) [1/min]	n2 (b) [1/min]	M2 (a) [Nm]	M2 (b) [Nm]	M2 max [Nm]	f.s. (a)	f.s. (b)	i			Fr2 [N]
27,5	5,1	1518,7	3313,4	3300	2,2	1,0	23,97	VH100 102	132M6	22000
27,0	5,0	1550,2	3382,3	5000	3,2	1,5	24,47	VH100 122	132M6	30000
25,5	4,7	1640,7	3579,6	3300	2,0	0,9	25,89	VH100 102	132M6	22000
24,0	4,4	1741,8	3800,3	5000	2,9	1,3	27,49	VH100 122	132M6	30000
23,0	4,2	1820,2	3971,3	3300	1,8	0,8	28,73	VH100 102	132M6	22000
22,7	4,3	1862,8	6096,4	5000	2,7	0,8	44,10	VH100 122	132S4	30000
22,1	4,1	1892,2	4128,3	5000	2,6	1,2	29,86	VH100 122	132M6	30000
21,8	4,2	1893,2	6195,8	5000	2,6	0,8	45,77	VH100 123	132S4	30000
20,0	3,7	2090,9	4561,9	5000	2,4	1,1	33,00	VH100 122	132M6	30000
18,3	3,4	2289,2	4994,7	5000	2,2	1,0	36,13	VH100 122	132M6	30000
15,0	2,8	2794,2	6096,4	5000	1,8	0,8	44,10	VH100 122	132M6	30000
14,4	2,7	2839,7	6195,8	5000	1,8	0,8	45,77	VH100 123	132M6	30000

## 7,50 kW

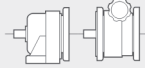
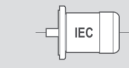
n2 (a) [1/min]	n2 (b) [1/min]	M2 (a) [Nm]	M2 (b) [Nm]	M2 max [Nm]	f.s. (a)	f.s. (b)	i			Fr2 [N]
812,5	154,4	71,6	171,9	650	9,1	3,8	1,23	VH100 121	132L4	6000
773,6	147,0	75,2	180,6	400	5,3	2,2	1,29	VH100 101	132L4	5000
709,1	134,7	82,1	197,0	450	5,5	2,3	1,41	VH100 101	132L4	5000
705,9	134,1	82,4	197,9	700	8,5	3,5	1,42	VH100 121	132L4	6000
553,6	105,2	105,1	252,3	700	6,7	2,8	1,81	VH100 121	132L4	6000
500,0	95,0	116,4	279,4	750	6,4	2,7	2,00	VH100 121	132L4	6000
492,1	93,5	118,3	283,9	450	3,8	1,6	2,03	VH100 101	132L4	5000
403,2	76,6	144,3	346,4	800	5,5	2,3	2,48	VH100 121	132L4	6000
403,0	76,6	144,4	346,6	550	3,8	1,6	2,48	VH100 101	132L4	5000
338,5	64,3	172,0	412,7	800	4,7	1,9	2,95	VH100 121	132L4	6000
318,2	60,5	182,9	439,0	820	4,5	1,9	3,14	VH100 121	132L4	6000
305,6	58,1	190,5	457,1	600	3,2	1,3	3,27	VH100 101	132L4	5000
279,4	53,1	208,3	499,9	850	4,1	1,7	3,58	VH100 121	132L4	6000
270,3	51,4	215,3	516,8	600	2,8	1,2	3,70	VH100 101	132L4	5000
242,9	46,1	239,6	575,2	850	3,5	1,5	4,12	VH100 121	132L4	6000
236,8	45,0	245,7	589,8	610	2,5	1,0	4,22	VH100 101	132L4	5000
208,3	39,6	279,4	670,5	870	3,1	1,3	4,80	VH100 121	132L4	6000
205,1	39,0	283,7	680,9	620	2,2	0,9	4,88	VH100 101	132L4	5000
191,8	36,4	303,5	728,3	880	2,9	1,2	5,21	VH100 121	132L4	6000
190,0	36,1	303,2	727,6	1800	5,9	2,5	5,26	VH100 102	132L4	22000
189,9	36,1	306,5	735,6	620	2,0	0,8	5,27	VH100 101	132L4	5000
189,6	36,0	303,8	729,2	3000	9,9	4,1	5,27	VH100 122	132L4	30000
173,2	32,9	332,6	798,4	3200	9,6	4,0	5,78	VH100 122	132L4	30000
160,0	30,4	363,8	873,0	900	2,5	1,0	6,25	VH100 121	132L4	6000
157,3	29,9	366,1	878,6	2000	5,5	2,3	6,36	VH100 102	132L4	22000
141,9	27,0	406,0	974,4	3600	8,9	3,7	7,05	VH100 122	132L4	30000
141,8	26,9	406,1	974,7	2300	5,7	2,4	7,05	VH100 102	132L4	22000
129,9	24,7	448,1	1075,5	1000	2,2	0,9	7,70	VH100 121	132L4	6000
129,2	24,5	445,9	1070,2	3700	8,3	3,5	7,74	VH100 122	132L4	30000
120,9	23,0	476,6	1143,8	2500	5,2	2,2	8,27	VH100 102	132L4	22000
118,0	22,4	488,2	1171,8	3800	7,8	3,2	8,48	VH100 122	132L4	30000
100,1	19,0	575,5	1381,3	2800	4,9	2,0	9,99	VH100 102	132L4	22000
96,7	18,4	595,9	1430,2	4000	6,7	2,8	10,35	VH100 122	132L4	30000
90,2	17,1	638,5	1532,4	3000	4,7	2,0	11,09	VH100 102	132L4	22000
79,0	15,0	729,4	1750,4	4400	6,0	2,5	12,66	VH100 122	132L4	30000
75,0	14,3	767,5	1842,0	3100	4,0	1,7	13,32	VH100 102	132L4	22000
72,1	13,7	798,5	1916,5	4600	5,8	2,4	13,86	VH100 122	132L4	30000
62,1	11,8	926,8	2224,4	3200	3,5	1,4	16,09	VH100 102	132L4	22000
59,1	11,2	974,7	2339,2	4800	4,9	2,1	16,92	VH100 122	132L4	30000
56,0	10,6	1028,2	2467,8	3200	3,1	1,3	17,85	VH100 102	132L4	22000



## 7,50 kW

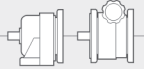
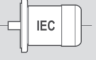
n2 (a) [1/min]	n2 (b) [1/min]	M2 (a) [Nm]	M2 (b) [Nm]	M2 max [Nm]	f.s. (a)	f.s. (b)	i			Fr2 [N]
51,8	9,8	1112,9	2671,0	5000	4,5	1,9	19,32	VH100 122	132L4	30000
50,4	9,6	1143,3	2743,8	3200	2,8	1,2	19,85	VH100 102	132L4	22000
48,6	9,2	1184,9	2843,8	5000	4,2	1,8	20,57	VH100 122	132L4	30000
46,6	8,9	1235,1	2964,3	3200	2,6	1,1	21,44	VH100 102	132L4	22000
44,4	8,4	1297,3	3113,6	5000	3,9	1,6	22,52	VH100 122	132L4	30000
41,7	7,9	1380,6	3313,4	3300	2,4	1,0	23,97	VH100 102	132L4	22000
40,9	7,8	1409,3	3382,3	5000	3,5	1,5	24,47	VH100 122	132L4	30000
38,6	7,3	1491,5	3579,6	3300	2,2	0,9	25,89	VH100 102	132L4	22000
36,4	6,9	1583,5	3800,3	5000	3,2	1,3	27,49	VH100 122	132L4	30000
34,8	6,6	1654,7	3971,3	3300	2,0	0,8	28,73	VH100 102	132L4	22000
33,5	6,4	1720,1	4128,3	5000	2,9	1,2	29,86	VH100 122	132L4	30000
30,3	5,8	1900,8	4561,9	5000	2,6	1,1	33,00	VH100 122	132L4	30000
27,7	5,3	2081,1	4994,7	5000	2,4	1,0	36,13	VH100 122	132L4	30000
22,7	4,3	2540,2	6096,4	5000	2,0	0,8	44,10	VH100 122	132L4	30000
21,8	4,2	2581,6	6195,8	5000	1,9	0,8	45,77	VH100 123	132L4	30000

## 9,20 kW

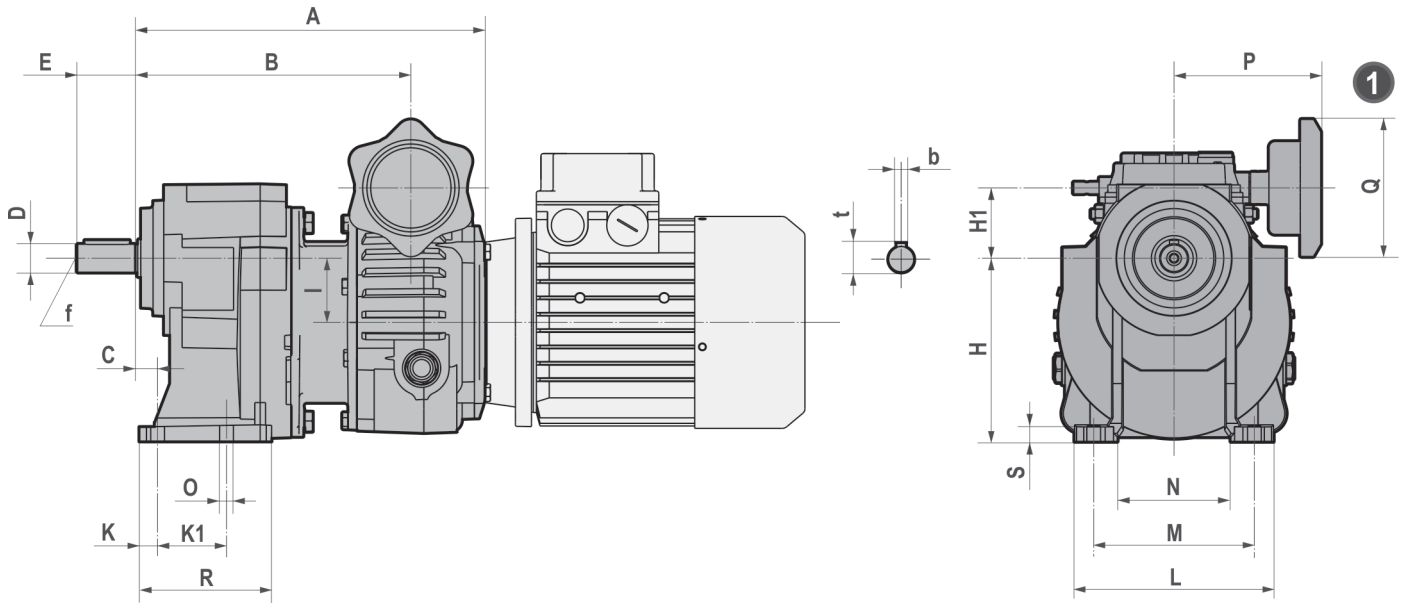
n2 (a) [1/min]	n2 (b) [1/min]	M2 (a) [Nm]	M2 (b) [Nm]	M2 max [Nm]	f.s. (a)	f.s. (b)	i			Fr2 [N]
812,5	154,4	88,3	171,9	650	7,4	3,8	1,23	VH100 121	132M4	6000
773,6	147,0	92,8	180,6	400	4,3	2,2	1,29	VH100 101	132M4	5000
709,1	134,7	101,2	197,0	450	4,4	2,3	1,41	VH100 101	132M4	5000
705,9	134,1	101,7	197,9	700	6,9	3,5	1,42	VH100 121	132M4	6000
553,6	105,2	129,7	252,3	700	5,4	2,8	1,81	VH100 121	132M4	6000
500,0	95,0	143,6	279,4	750	5,2	2,7	2,00	VH100 121	132M4	6000
492,1	93,5	145,9	283,9	450	3,1	1,6	2,03	VH100 101	132M4	5000
403,2	76,6	178,0	346,4	800	4,5	2,3	2,48	VH100 121	132M4	6000
403,0	76,6	178,1	346,6	550	3,1	1,6	2,48	VH100 101	132M4	5000
338,5	64,3	212,1	412,7	800	3,8	1,9	2,95	VH100 121	132M4	6000
318,2	60,5	225,6	439,0	820	3,6	1,9	3,14	VH100 121	132M4	6000
305,6	58,1	234,9	457,1	600	2,6	1,3	3,27	VH100 101	132M4	5000
279,4	53,1	256,9	499,9	850	3,3	1,7	3,58	VH100 121	132M4	6000
270,3	51,4	265,6	516,8	600	2,3	1,2	3,70	VH100 101	132M4	5000
242,9	46,1	295,6	575,2	850	2,9	1,5	4,12	VH100 121	132M4	6000
236,8	45,0	303,1	589,8	610	2,0	1,0	4,22	VH100 101	132M4	5000
208,3	39,6	344,5	670,5	870	2,5	1,3	4,80	VH100 121	132M4	6000
205,1	39,0	349,9	680,9	620	1,8	0,9	4,88	VH100 101	132M4	5000
191,8	36,4	374,3	728,3	880	2,4	1,2	5,21	VH100 121	132M4	6000
190,0	36,1	373,9	727,6	1800	4,8	2,5	5,26	VH100 102	132M4	22000
189,9	36,1	378,0	735,6	620	1,6	0,8	5,27	VH100 101	132M4	5000
189,6	36,0	374,7	729,2	3000	8,0	4,1	5,27	VH100 122	132M4	30000
173,2	32,9	410,3	798,4	3200	7,8	4,0	5,78	VH100 122	132M4	30000
160,0	30,4	448,6	873,0	900	2,0	1,0	6,25	VH100 121	132M4	6000
157,3	29,9	451,5	878,6	2000	4,4	2,3	6,36	VH100 102	132M4	22000
141,9	27,0	500,8	974,4	3600	7,2	3,7	7,05	VH100 122	132M4	30000
141,8	26,9	500,9	974,7	2300	4,6	2,4	7,05	VH100 102	132M4	22000
129,9	24,7	552,7	1075,5	1000	1,8	0,9	7,70	VH100 121	132M4	6000
129,2	24,5	550,0	1070,2	3700	6,7	3,5	7,74	VH100 122	132M4	30000
120,9	23,0	587,8	1143,8	2500	4,3	2,2	8,27	VH100 102	132M4	22000
118,0	22,4	602,2	1171,8	3800	6,3	3,2	8,48	VH100 122	132M4	30000
100,1	19,0	709,8	1381,3	2800	3,9	2,0	9,99	VH100 102	132M4	22000
96,7	18,4	735,0	1430,2	4000	5,4	2,8	10,35	VH100 122	132M4	30000
90,2	17,1	787,5	1532,4	3000	3,8	2,0	11,09	VH100 102	132M4	22000
79,0	15,0	899,5	1750,4	4400	4,9	2,5	12,66	VH100 122	132M4	30000
75,0	14,3	946,6	1842,0	3100	3,3	1,7	13,32	VH100 102	132M4	22000
72,1	13,7	984,9	1916,5	4600	4,7	2,4	13,86	VH100 122	132M4	30000



## 9,20 kW

n2 (a) [1/min]	n2 (b) [1/min]	M2 (a) [Nm]	M2 (b) [Nm]	M2 max [Nm]	f.s. (a)	f.s. (b)	i			Fr2 [N]
62,1	11,8	1143,1	2224,4	3200	2,8	1,4	16,09	VH100 102	132M4	22000
59,1	11,2	1202,1	2339,2	4800	4,0	2,1	16,92	VH100 122	132M4	30000
56,0	10,6	1268,2	2467,8	3200	2,5	1,3	17,85	VH100 102	132M4	22000
51,8	9,8	1372,6	2671,0	5000	3,6	1,9	19,32	VH100 122	132M4	30000
50,4	9,6	1410,0	2743,8	3200	2,3	1,2	19,85	VH100 102	132M4	22000
48,6	9,2	1461,4	2843,8	5000	3,4	1,8	20,57	VH100 122	132M4	30000
46,6	8,9	1523,3	2964,3	3200	2,1	1,1	21,44	VH100 102	132M4	22000
44,4	8,4	1600,0	3113,6	5000	3,1	1,6	22,52	VH100 122	132M4	30000
41,7	7,9	1702,7	3313,4	3300	1,9	1,0	23,97	VH100 102	132M4	22000
40,9	7,8	1738,1	3382,3	5000	2,9	1,5	24,47	VH100 122	132M4	30000
38,6	7,3	1839,5	3579,6	3300	1,8	0,9	25,89	VH100 102	132M4	22000
36,4	6,9	1953,0	3800,3	5000	2,6	1,3	27,49	VH100 122	132M4	30000
34,8	6,6	2040,8	3971,3	3300	1,6	0,8	28,73	VH100 102	132M4	22000
33,5	6,4	2121,5	4128,3	5000	2,4	1,2	29,86	VH100 122	132M4	30000
30,3	5,8	2344,3	4561,9	5000	2,1	1,1	33,00	VH100 122	132M4	30000
27,7	5,3	2566,7	4994,7	5000	1,9	1,0	36,13	VH100 122	132M4	30000
22,7	4,3	3132,9	6096,4	5000	1,6	0,8	44,10	VH100 122	132M4	30000
21,8	4,2	3183,9	6195,8	5000	1,6	0,8	45,77	VH100 123	132M4	30000

VH..1 - Dimensioni / Dimensions / Encombremets / Abmessungen / Dimensiones / 尺寸



	A	B	C	D	E	H	H1	I	K	K1	L
<b>003/041</b>	209	171,5	13	19 j6	40	120	33	42	12	45	130
<b>005/041</b>	227,5	178,5	13	19 j6	40	120	46	42	12	45	130
<b>005/051</b>	237,5	188,5	13	24 j6	50	130	38	50	12	70	178
<b>005/061</b>	252,5	203,5	16	28 j6	60	165	28	60	14	70	195
<b>010/051</b>	260	203,5	13	24 j6	50	130	57	50	12	70	178
<b>010/061</b>	275	218,5	16	28 j6	60	165	47	60	14	70	195
<b>020/081</b>	311	243,5	25	38 k6	80	195	46	80	23	85	230
<b>030/081</b>	337,5	253,5	25	38 k6	80	195	78,5	80	23	85	230
<b>030-050/101</b>	395	310,5	19	48 k6	110	252	58,5	100	17	130	295
<b>030-050/121</b>	424,5	340,5	25	48 k6	110	300	43,5	115	22	150	340
<b>100/101</b>	421	319,5	19	48 k6	110	252	105,5	100	17	130	295
<b>100/121</b>	451	349,5	25	55 m6	110	300	90,5	115	22	150	340

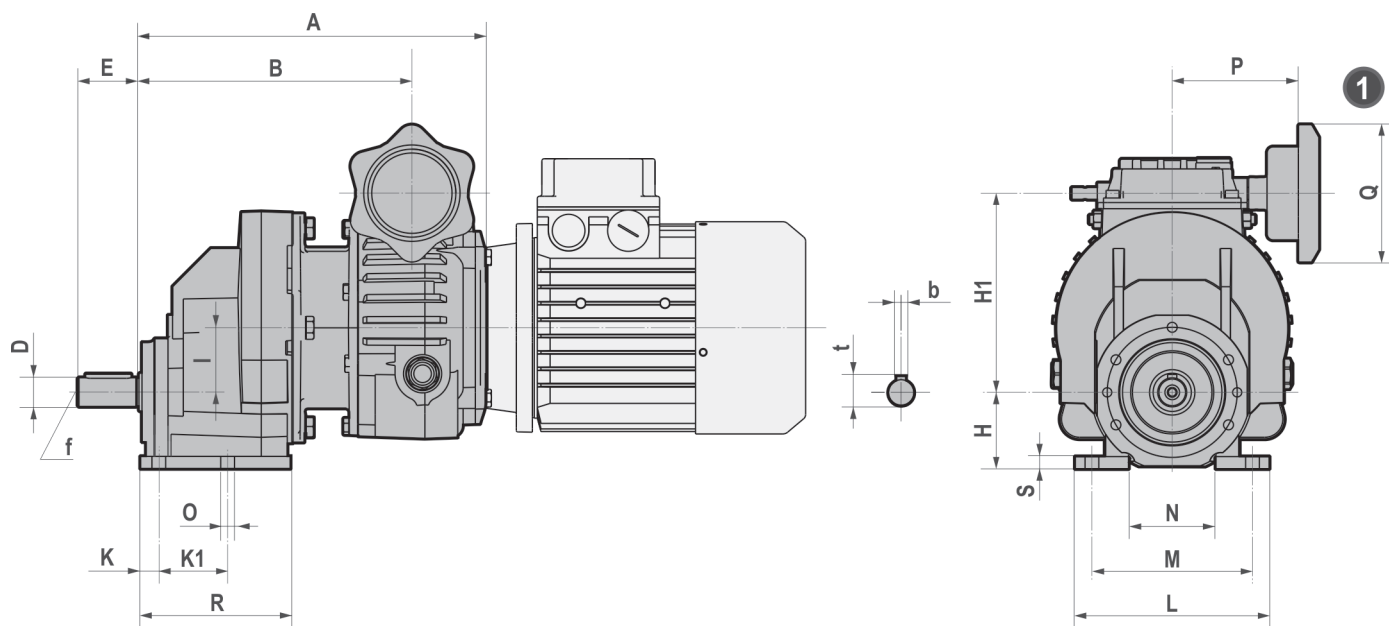
	M	N	O	P	Q	R	S	b	t	f	Kg
<b>003/041</b>	105	74	9	97	90	86.5	9.5	6	21,5	M6	3,8
<b>005/041</b>	105	74	9	97	90	86.5	9.5	6	21,5	M6	3,8
<b>005/051</b>	150	100	11	107	90	106	11.5	8	27	M8	5,9
<b>005/061</b>	165	110	11	107	90	120	15	8	31	M10	7,9
<b>010/051</b>	150	100	11	107	90	106	11.5	8	27	M8	5,9
<b>010/061</b>	165	110	11	107	90	120	15	8	31	M10	7,9
<b>020/081</b>	230	123	14	117	90	130	15	10	41	M12	14,5
<b>030/081</b>	230	123	14	154	120	130	15	10	41	M12	14,5
<b>030-050/101</b>	295	162	18	154	120	173	19	14	51.5	M16	25,6
<b>030-050/121</b>	340	183	18	154	120	202	22	16	59	M20	28
<b>100/101</b>	295	162	18	184	120	173	19	14	51.5	M16	25,6
<b>100/121</b>	340	183	18	184	120	202	22	16	59	M20	28



Con olio / With lubricant / Avec huile / mit Öfüllung / Con lubricante / 带润滑油



Senza olio / Without lubricant / Sans huile / ohne Öfüllung / Sin lubricante / 不带润滑油

**VH../1M - Dimensioni / Dimensions / Encombremets /  
Abmessungen / Dimensiones / 尺寸**


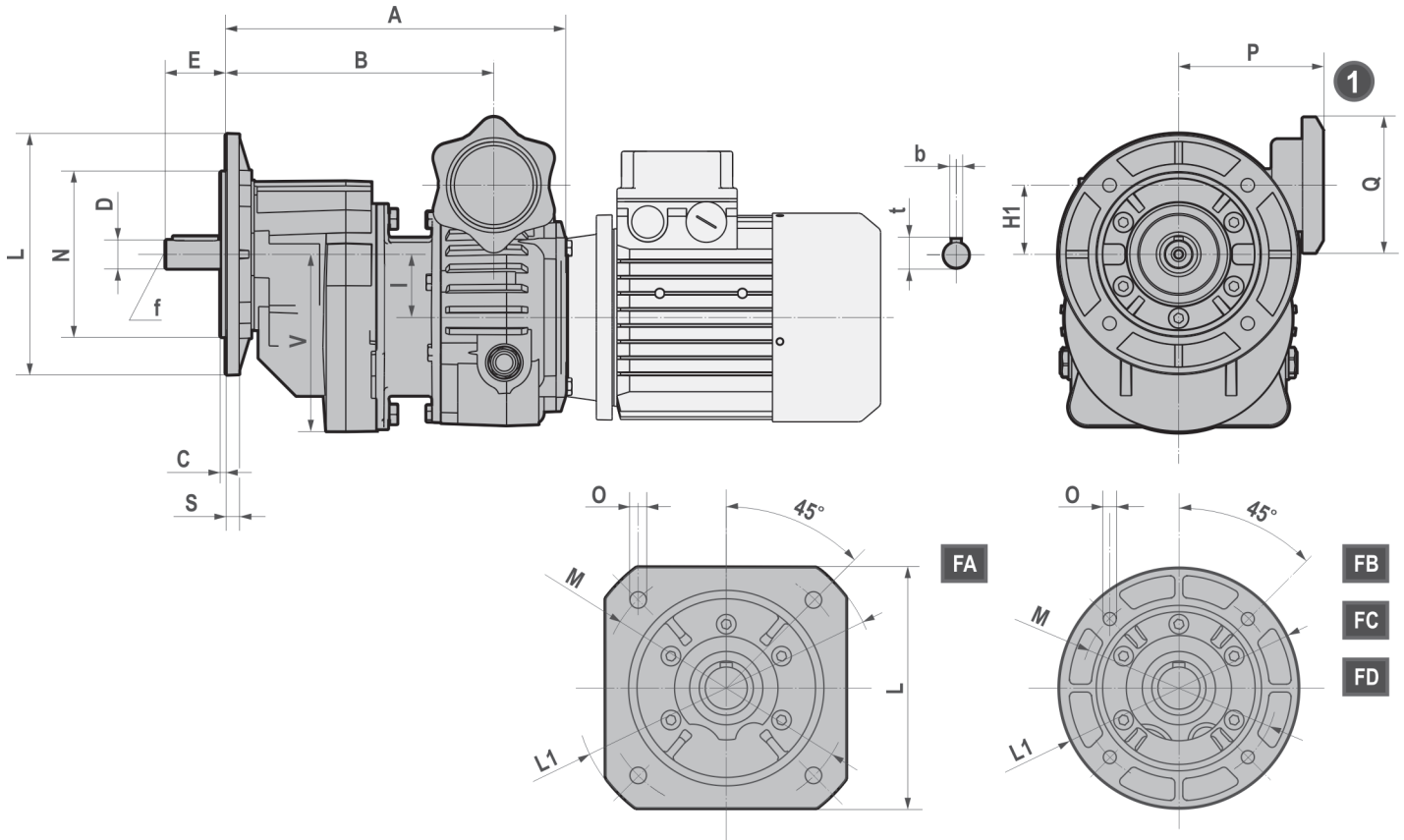
	A	B	C	D	E	H	H1	I	K	K1	L
<b>003/041M</b>	209	171,5	13	19 j6	40	50	117	42	12	45	127
<b>005/041M</b>	227,5	178,5	13	19 j6	40	50	130	42	12	45	127
<b>005/051M</b>	237,5	188,5	13	24 j6	50	63	138	50	12	70	178
<b>005/061M</b>	252,5	203,5	16	28 j6	60	80	148	60	14	70	195
<b>010/051M</b>	260	203,5	13	24 j6	50	63	157	50	12	70	178
<b>010/061M</b>	275	218,5	16	28 j6	60	80	167	60	14	70	195
<b>020/081M</b>	311	243,5	25	38 k6	80	100	206	80	23	85	232
<b>030/081M</b>	337,5	253,5	25	38 k6	80	100	238,5	80	23	85	232
<b>030-050/101M</b>	395	310,5	19	48 k6	110	125	258,5	100	17	130	295
<b>030-050/121M</b>	424,5	340,5	25	48 k6	110	160	273,5	115	22	150	340
<b>100/101M</b>	421	319,5	19	48 k6	110	125	305,5	100	17	130	295
<b>100/121M</b>	451	349,5	25	55 m6	110	160	320,5	115	22	150	340

	M	N	O	P	Q	R	S	b	t	f	Kg
<b>003/041M</b>	105	57	9	97	90	98	8	6	21,5	M6	3,8
<b>005/041M</b>	105	57	9	97	90	98	8	6	21,5	M6	3,8
<b>005/051M</b>	150	121,5	11	107	90	109	14	8	27	M8	5,9
<b>005/061M</b>	165	135,5	11	107	90	123	16	8	31	M10	7,9
<b>010/051M</b>	150	121,5	11	107	90	109	14	8	27	M8	5,9
<b>010/061M</b>	165	135,5	11	107	90	123	16	8	31	M10	7,9
<b>020/081M</b>	230	151	14	117	90	135	20	10	41	M12	14,5
<b>030/081M</b>	230	151	14	154	120	135	20	10	41	M12	14,5
<b>030-050/101M</b>	295	185,5	18	154	120	178	22	14	51,5	M16	25,6
<b>030-050/121M</b>	340	224	18	154	120	207	25	16	59	M20	28
<b>100/101M</b>	295	185,5	18	184	120	178	22	14	51,5	M16	25,6
<b>100/121M</b>	340	224	18	184	120	207	25	16	59	M20	28

Con olio / With lubricant / Avec huile /  
 mit Ölfüllung / Con lubricante / 带润滑油

Senza olio / Without lubricant / Sans huile /  
 ohne Ölfüllung / Sin lubricante / 不带润滑油

VH/..1F - Dimensioni / Dimensions / Encombremets / Abmessungen / Dimensiones / 尺寸



	A	B	D	E	H1	I	P	Q	V	b	t	f	Kg
<b>003/041F</b>	209	171,5	19 j6	40	33	42	97	90	118	6	21,5	M6	3,8
<b>005/041F</b>	227,5	178,5	19 j6	40	46	42	97	90	118	6	21,5	M6	3,8
<b>005/051F</b>	237,5	188,5	24 j6	50	38	50	107	90	126	8	27	M8	5,9
<b>005/061F</b>	252,5	203,5	28 j6	60	28	60	107	90	136	8	31	M10	7,9
<b>010/051F</b>	260	203,5	24 j6	50	57	50	107	90	126	8	27	M8	5,9
<b>010/061F</b>	275	218,5	28 j6	60	47	60	107	90	136	8	31	M10	7,9
<b>020/081F</b>	311	243,5	38 k6	80	46	80	117	90	184	10	41	M12	14,5
<b>030/081F</b>	337,5	253,5	38 k6	80	78,5	80	154	120	184	10	41	M12	14,5
<b>030-050/101F</b>	395	310,5	48 k6	110	58,5	100	154	120	251,5	14	51,5	M16	25,6
<b>030-050/121F</b>	424,5	340,5	55 m6	110	43,5	115	154	120	266,5	16	59	M20	28
<b>100/101F</b>	421	319,5	48 k6	110	105,5	100	184	120	251,5	14	51,5	M16	25,6
<b>100/121F</b>	451	349,5	55 m6	110	90,5	115	184	120	266,5	16	59	M20	28

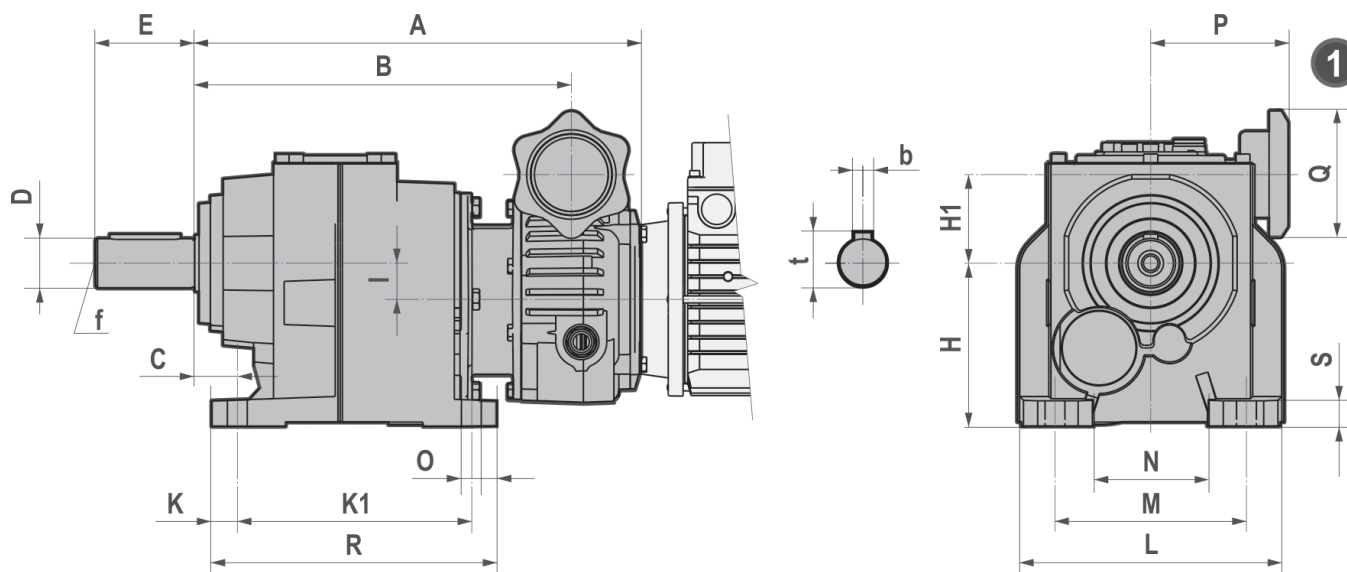
		C	L1	L	M	N	O	S
...	FA	3,5	200	∅ 160	∅ 165	130	11	9
	FB	3,5	160		∅ 130	110	9	9
.../051F	FC	3	140		∅ 115	95	9	9
	FD	3	120		∅ 100	80	M8	9
.../061F	FA	4	250	∅ 200	∅ 215	180	14	12
	FB	3,5	200		∅ 165	130	11	12
.../081F .../101F	FA	4	300	∅ 250	∅ 265	230	14	15
	FB	4	250		∅ 215	180	14	15
	FC	3,5	200		∅ 165	130	11	15
.../121F	FA	5	350	∅ 300	∅ 300	250	18	16
	FB	4	300		∅ 265	230	14	16
	FC	4	250		∅ 215	180	14	16



Con olio / With lubricant / Avec huile / mit Öfüllung / Con lubricante / 带润滑油



Senza olio / Without lubricant / Sans huile / ohne Öfüllung / Sin lubricante / 不带润滑油

**VH../2-3 - Dimensioni / Dimensions / Encombremets /  
Abmessungen / Dimensiones / 尺寸**


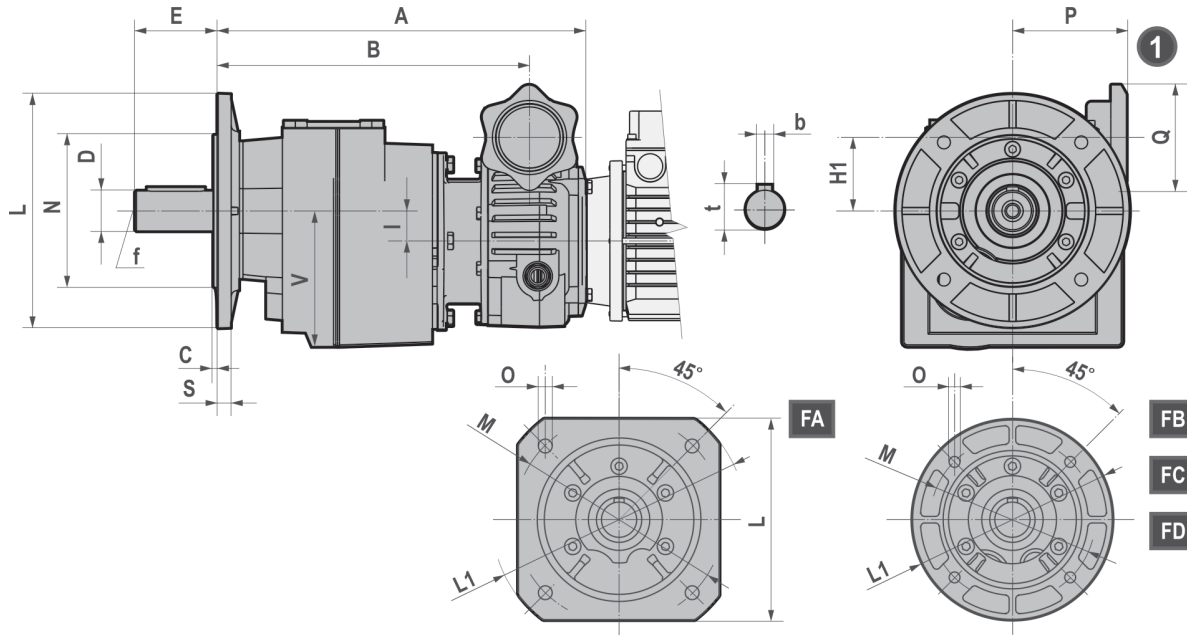
	A	B	C	D	E	H	H1	I	K	K1	L
<b>003/030</b>	250	212,5	25	25 j6	50	90	65,8	9,2	15	130	140
<b>003/040</b>	261	223,5	30	30 j6	60	115	57	18	15	165	170
<b>005/030</b>	268,5	219,5	25	25 j6	50	90	78,8	9,2	15	130	140
<b>005/040</b>	279,5	230,5	30	30 j6	60	115	70	18	15	165	170
<b>005/050</b>	314,5	265,5	30	35 k6	70	115	62,5	25,5	18	165	185
<b>010/040</b>	302	245,5	30	30 j6	60	115	89	18	15	165	170
<b>010/050</b>	337	280,5	30	35 k6	70	115	81,5	25,5	18	165	185
<b>010/060</b>	389	332,5	35	40 k6	80	140	76	31	25	205	220
<b>010/080</b>	425,5	369	40	50 k6	100	180	76	31	28	260	280
<b>020/060</b>	412	344,5	35	40 k6	80	140	95	31	25	205	220
<b>020/080</b>	448,5	381	40	50 k6	100	180	95	31	28	260	280
<b>030/060</b>	439	354,5	35	40 k6	80	140	127,5	31	25	205	220
<b>030/080</b>	475,5	391	40	50 k6	100	180	127,5	31	28	260	280
<b>030-050/100</b>	531	446,5	40	60 m6	120	225	123	35,5	28	210	330
<b>030-050/125</b>	591,5	507	45	70 m6	140	250	111	47,5	35	370	406
<b>100/100</b>	556,5	455,5	40	60 m6	120	225	170	35,5	28	210	330
<b>100/125</b>	617,5	516	45	70 m6	140	250	158	47,5	35	370	406

	M	N	O	P	Q	R	S	b	t	f	Kg
<b>003/030</b>	110	61	11	97	90	160	15	8	28	M10	8,1
<b>003/040</b>	135	86	14	97	90	195	15	8	33	M10	11
<b>005/030</b>	110	61	11	97	90	160	15	8	28	M10	8,1
<b>005/040</b>	135	86	14	97	90	195	15	8	33	M10	11
<b>005/050</b>	135	82	14	97	90	201	18	10	38	M12	16,3
<b>010/040</b>	135	86	14	107	90	195	15	8	33	M10	11
<b>010/050</b>	135	82	14	107	90	201	18	10	38	M12	16,3
<b>010/060</b>	170	100	16	107	90	255	20	12	43	M16	25,2
<b>010/080</b>	215	143	18	107	90	315	25	14	53,5	M16	42,1
<b>020/060</b>	170	100	16	117	90	255	20	12	43	M16	25,2
<b>020/080</b>	215	143	18	117	90	315	25	14	53,5	M16	42,1
<b>030/060</b>	170	100	16	154	120	255	20	12	43	M16	25,2
<b>030/080</b>	215	143	18	154	120	315	25	14	53,5	M16	42,1
<b>030-050/100</b>	250	166	22	154	120	365	30	18	64	M20	69,1
<b>030-050/125</b>	290	193	26	154	120	440	35	20	74,5	M20	98,5
<b>100/100</b>	250	166	22	184	120	365	30	18	64	M20	69,1
<b>100/125</b>	290	193	26	184	120	440	35	20	74,5	M20	98,5

Con olio / With lubricant / Avec huile /  
 mit Öfüllung / Con lubricante / 带润滑油

Senza olio / Without lubricant / Sans huile /  
 ohne Öfüllung / Sin lubricante / 不带润滑油

VH/..F 2-3 - Dimensioni / Dimensions / Encombremets / Abmessungen / Dimensiones / 尺寸



	A	B	D	E	H1	I	P	Q	V	b	t	f	Kg
<b>003/030</b>	250	212,5	25 j6	50	65,8	9,2	97	90	92	8	28	M10	8,1
<b>003/040</b>	261	223,5	30 j6	60	57	18	97	90	114	8	33	M10	11
<b>005/030</b>	268,5	219,5	25 j6	50	78,8	9,2	97	90	92	8	28	M10	8,1
<b>005/040</b>	279,5	230,5	30 j6	60	70	18	97	90	114	8	33	M10	11
<b>005/050</b>	314,5	265,5	35 k6	70	62,5	25,5	97	90	116	10	38	M12	16,3
<b>010/040</b>	302	245,5	30 j6	60	89	18	107	90	114	8	33	M10	11
<b>010/050</b>	337	280,5	35 k6	70	81,5	25,5	107	90	116	10	38	M12	16,3
<b>010/060</b>	389	332,5	40 k6	80	76	31	107	90	140	12	43	M16	25,2
<b>010/080</b>	425,5	369	50 k6	100	76	31	107	90	180	14	53,5	M16	42,1
<b>020/060</b>	412	344,5	40 k6	80	95	31	117	90	140	12	43	M16	25,2
<b>020/080</b>	448,5	381	50 k6	100	95	31	117	90	180	14	53,5	M16	42,1
<b>030/060</b>	439	354,5	40 k6	80	127,5	31	154	120	140	12	43	M16	25,2
<b>030/080</b>	475,5	391	50 k6	100	127,5	31	154	120	180	14	53,5	M16	42,1
<b>030-050/100</b>	531	446,5	60 m6	120	123	35,5	154	120	226	18	64	M20	69,1
<b>030-050/125</b>	591,5	507	70 m6	140	111	47,5	154	120	253	20	74,5	M20	98,5
<b>100/100</b>	556,5	455,5	60 m6	120	170	35,5	184	120	226	18	64	M20	69,1
<b>100/125</b>	617,5	516	70 m6	140	158	47,5	184	120	253	20	74,5	M20	98,5

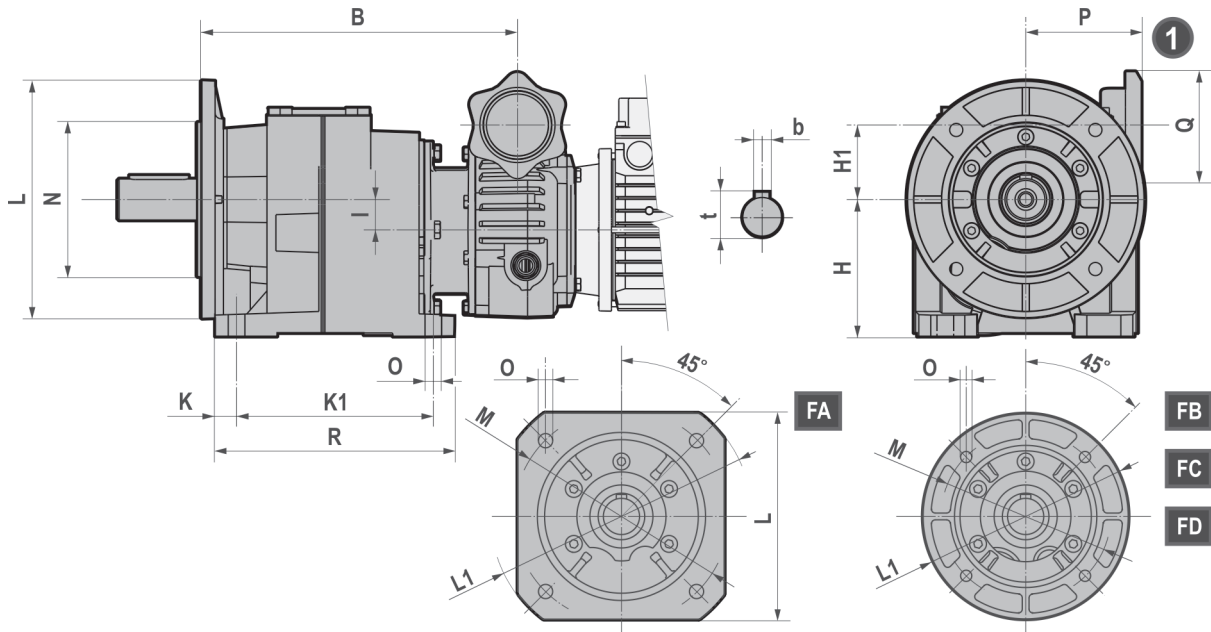
		C	L1	L	M	N	O	S
<b>.../030F</b> <b>.../040F</b>	FA	3,5	200	∅ 160	∅ 165	130	11	9
	FB	3,5	160		∅ 130	110	9	9
	FC	3	140		∅ 115	95	9	9
	FD	3	120		∅ 100	80	M8	9
<b>.../050F</b>	FA	4	250	∅ 200	∅ 215	180	14	12
	FB	3,5	200		∅ 165	130	11	12
<b>.../060F</b>	FA	4	300	∅ 250	∅ 265	230	14	15
	FB	4	250		∅ 215	180	14	15
	FC	3,5	200		∅ 165	130	11	15
<b>.../080F</b>	FA	5	350	∅ 300	∅ 300	250	18	16
	FB	4	300		∅ 265	230	14	16
	FC	4	250		∅ 215	180	14	16
<b>.../100F</b>	FB	5	350		∅ 300	250	18	18
	FC	4	300		∅ 265	230	14	18
<b>.../125F</b>	FB	5	400		∅ 350	300	18	18

Con olio / With lubricant / Avec huile / mit Öfüllung / Con lubricante / 带润滑油

Senza olio / Without lubricant / Sans huile / ohne Öfüllung / Sin lubricante / 不带润滑油



VH/..U 2-3 - Dimensioni / Dimensions / Encombremets / Abmessungen / Dimensiones / 尺寸



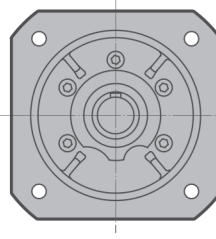
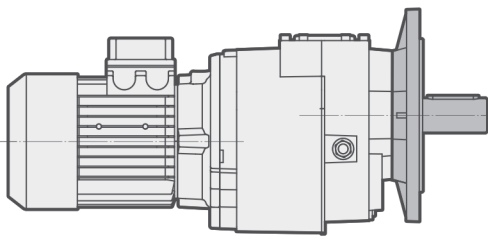
	B	H	H1	I	K	K1	O1	P	Q	R	Kg
<b>003/030</b>	212,5	90	65,8	9,2	15	130	11	97	90	160	8,1
<b>003/040</b>	223,5	115	57	18	15	165	14	97	90	195	11
<b>005/030</b>	219,5	90	78,8	9,2	15	130	11	97	90	160	8,1
<b>005/040</b>	230,5	115	70	18	15	165	14	97	90	195	11
<b>005/050</b>	265,5	115	62,5	25,5	18	165	14	97	90	201	16,3
<b>010/040</b>	245,5	115	89	18	15	165	14	107	90	195	11
<b>010/050</b>	280,5	115	81,5	25,5	18	165	14	107	90	201	16,3
<b>010/060</b>	332,5	140	76	31	25	205	16	107	90	255	25,2
<b>010/080</b>	369	180	76	31	28	260	18	107	90	315	42,1
<b>020/060</b>	344,5	140	95	31	25	205	16	117	90	255	25,2
<b>020/080</b>	381	180	95	31	28	260	18	117	90	315	42,1
<b>030/060</b>	354,5	140	127,5	31	25	205	16	154	120	255	25,2
<b>030/080</b>	391	180	127,5	31	28	260	18	154	120	315	42,1
<b>030-050/100</b>	446,5	225	123	35,5	28	210	22	154	120	365	69,1
<b>030-050/125</b>	507	250	111	47,5	35	370	26	154	120	440	98,5
<b>100/100</b>	455,5	225	170	35,5	28	210	22	184	120	365	69,1
<b>100/125</b>	516	250	158	47,5	35	370	26	184	120	440	98,5

		C	L1	L	M	N	O	S
<b>.../030U</b> <b>.../040U</b>	FA	3,5	200	∅ 160	∅ 165	130	11	9
	FB	3,5	160		∅ 130	110	9	9
	FC	3	140		∅ 115	95	9	9
	FD	3	120		∅ 100	80	M8	9
<b>.../050U</b>	FA	4	250	∅ 200	∅ 215	180	14	12
	FB	3,5	200		∅ 165	130	11	12
<b>.../060U</b>	FA	4	300	∅ 250	∅ 265	230	14	15
	FB	4	250		∅ 215	180	14	15
	FC	3,5	200		∅ 165	130	11	15
<b>.../080U</b>	FA	5	350	∅ 300	∅ 300	250	18	16
	FB	4	300		∅ 265	230	14	16
	FC	4	250		∅ 215	180	14	16
<b>.../100U</b>	FB	5	350		∅ 300	250	18	18
	FC	4	300		∅ 265	230	14	18
<b>.../125U</b>	FB	5	400		∅ 350	300	18	18

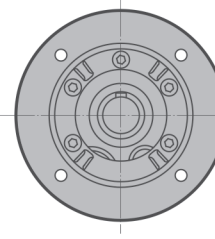
Con olio / With lubricant / Avec huile / mit Öfüllung / Con lubricante / 带润滑油

Senza olio / Without lubricant / Sans huile / ohne Öfüllung / Sin lubricante / 不带润滑油

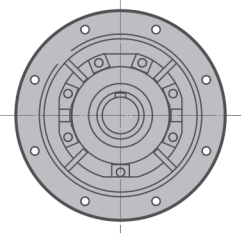
Flangia uscita / Output flange / Bride de sortie /  
Abtriebsflansch / Brida de salida / 法兰



FA



FB FC FD



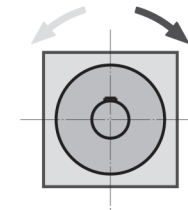
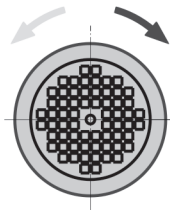
FB (H140)

Dispositivo antiretro / Backstop device / Système antidéviour /  
Rücklaufsperr / Dispositivo antirretorno / 止退装置

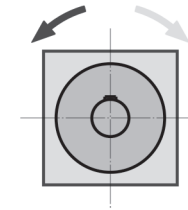
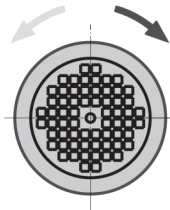
lato entrata / input side / côté entrée /  
Eingangseite / Lado de entrada / 入口

lato uscita / output side / côté sortie  
Ausgangseite / Lado de salida / 出口

- 1/3 stadi
- 1/3 stages
- 1/3 trains
- 1/3 Übersetzungsstufen
- 1/3 trenes
- 1/3 级



- 2 stadi
- 2 stages
- 2 trains
- 2 Übersetzungsstufen
- 2 trenes
- 2 级



Dispositivo antiretro

IT

Il variatore può essere fornito munito di dispositivo antiretro sull'asse veloce. L'antiretro permette la rotazione degli alberi in un solo senso, è disponibile nel motore, senza ingombri aggiuntivi. E' indispensabile, in fase d'ordine, specificare il senso di rotazione, orario od antiorario, lato entrata.

Backstop device

UK

The variator can be supplied with backstop device on input shaft. Backstop device allows output shaft rotation in only one sense of direction; it is available in the motor with the same dimensions. It is required to specify on the order the sense of direction, clockwise or counterclockwise, input side.

Système antidéviour

FR

Le variateur peut être fourni avec le dispositif anti-retour sur l'axe d'entrée. Le dispositif anti retour permet la rotation des arbres de sortie dans un seul sens; il est disponible dans le moteur avec les mêmes dimensions. Il est nécessaire de spécifier sur la commande le sens de rotation, horaire ou antihoraire, côté entrée.

Rücklaufsperr

DE

Das Verstellgetriebe ist mit Rücklaufsperr erhältlich. Die Rücklaufsperr verhindert die Rotation der Abtriebswelle in die nicht gewünschte Drehrichtung. Sie ist im Motor eingebaut, die Abmessungen werden dadurch nicht verändert. Wichtig ist bei der Bestellung die Angabe der gewünschten Wellendrehrichtung und der Sperrrichtung, im Uhrzeigersinn oder gegen den Uhrzeigersinn bei Blick auf den Motor-Eingangswelle.

Dispositivo antirretorno

ES

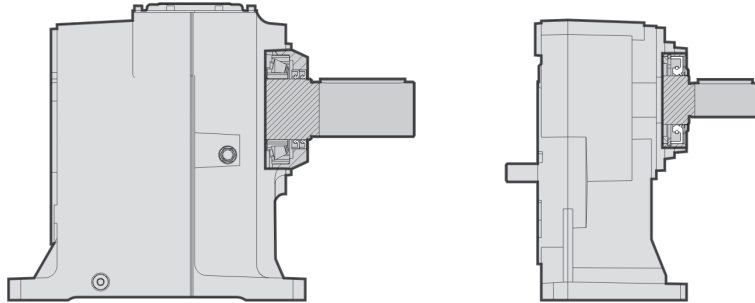
El reductor puede suministrarse con un dispositivo antirretorno en el eje veloz. El antirretorno permite la rotación de los ejes en un solo sentido, está disponible en el motor, sin incremento de dimensiones. Es necesario especificar en la orden del sentido de dirección, hacia la derecha o la izquierda, lado de entrada.

止退装置

CN

主动轴上的逆止器设备可发挥变速器的作用。逆止器允许从动轴只按一个方向旋转；也可作用于同等尺寸的电动机。必须指明转动方向，顺时针还是逆时针以及输入侧。

Tenute rinforzate / Reinforced oil seals / Joints renforcés / Verstärkte dichtungen / Retenes reforzados / 增强型密封



	Doppio anello / Double oil seal / Double bague Doppel Dichtring / Anillo doble / 双油封	Anello VRM / VRM ring / Bague VRM VRM Ring / Anillo VRM / VRM环
<b>H041</b>		X
<b>H051</b>		X
<b>H061</b>		X
<b>H081</b>		X
<b>H101</b>		X
<b>H121</b>		X
<b>H032/3</b>	X	
<b>H042/3</b>	X	
<b>H052/3</b>	X	
<b>H062/3</b>	X	
<b>H082/3</b>	X	
<b>H102/3</b>	X	
<b>H122/3</b>	X	
<b>H142/3</b>	X	

Tenute rinforzate

IT

La tenuta rinforzata può essere effettuata a seconda della grandezza o tramite due anelli di tenuta o tramite anello di tenuta standard + anello VRM. La differenza tra le due soluzioni è chiarita dai disegni in alto. I riduttori coassiali dalla grandezza 060 alla grandezza 140 (ad esclusione dei monostadio) in piazzamento V1/V5 montano già 2 anelli di tenuta come standard.

Reinforced oil seals

UK

The reinforced seal can be done depending on the gearbox size by means of two oil seals or through the standard oil seal + VRM ring. The difference of the two solutions is explained on the above drawings. The helical gear reducers from size 060 to size 140 (except for single stage) in V1/V5 mounting position, are already equipped with 2 oil seals as standard.

Joints renforcés

FR

Le joint renforcé peut être réalisé selon la taille du réducteur, par l'installation de deux bagues d'étanchéité, ou d'une bague standard + bague VRM. La différence des deux solutions est détaillée sur les dessins ci-dessous. Les réducteurs coaxiaux de la taille 60 à 140 (à l'exclusion des réducteurs 1 train) en position V1/V5, sont déjà équipés en standard avec 2 bagues.

Verstärkte dichtungen

DE

Die verstärkte Dichtung der Abtriebswelle wird in Abhängigkeit der Getriebegröße entweder durch zwei Wellendichtringe oder durch einen Standard-Wellendichtring + VRM Ring realisiert (siehe Zeichnungen). Kegelstirradgetriebe der Größen 060 bis 140 (mit Ausnahme der einstufigen Ausführung) werden bei Einbaulage V1/V5 standardmäßig mit zwei Wellendichtringen ausgerüstet.

Retenes reforzados

ES

Los retenes reforzados se efectúan según el tamaño con dos retenes o mediante retén estándar + anillo VRM. La diferencia entre las dos soluciones se aclara en las ilustraciones arriba. Los reductores coaxiales del tamaño 060 al 140 (sin contar los de 1 tren) en posición V1/V5 montan ya 2 retenes como estándar.

增强型密封

CN

“根据齿轮箱的尺寸，使用两个油封或使用标准油封加VRM环，可制作增强型油封。以下图纸对两种方法的区别进行了说明。

位于V1/V5安装位置、尺寸介于060至140之间（单级除外）的斜齿轮减速器，标配已经包含2个油封。”

Note / Notes / Notes / Aufzeichnung / Notas / 注释

Lined area for notes, consisting of multiple horizontal lines.

# TXF/S + NMRV

Motovariatori + riduttori a vite senza fine

Motovariators + worm gear reducers

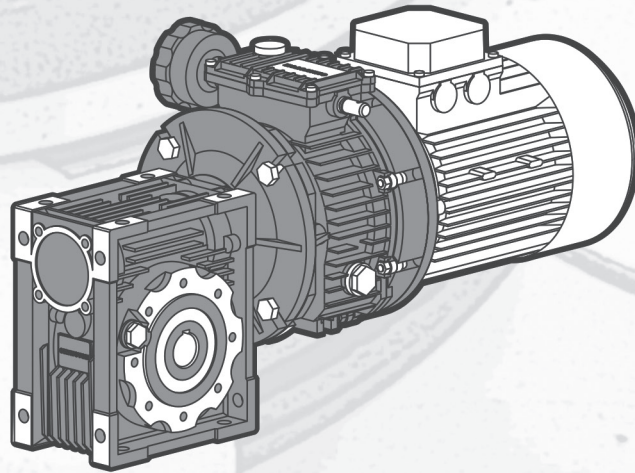
Motovariateurs + reducteurs a vis sans fin

Verstelltriebemotoren + Schneckenuntersetzungsgetriebe

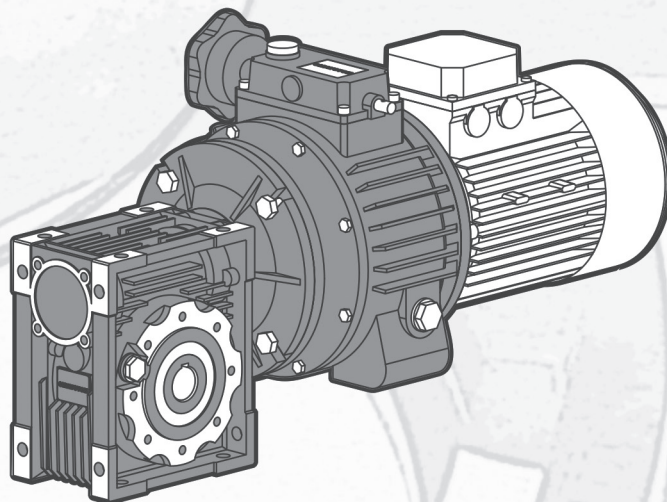
Motovariadores + reductores de tornillo sin fin

帶有差速器的變速器

**TXF**  
+  
**NMRV**



**S**  
+  
**NMRV**

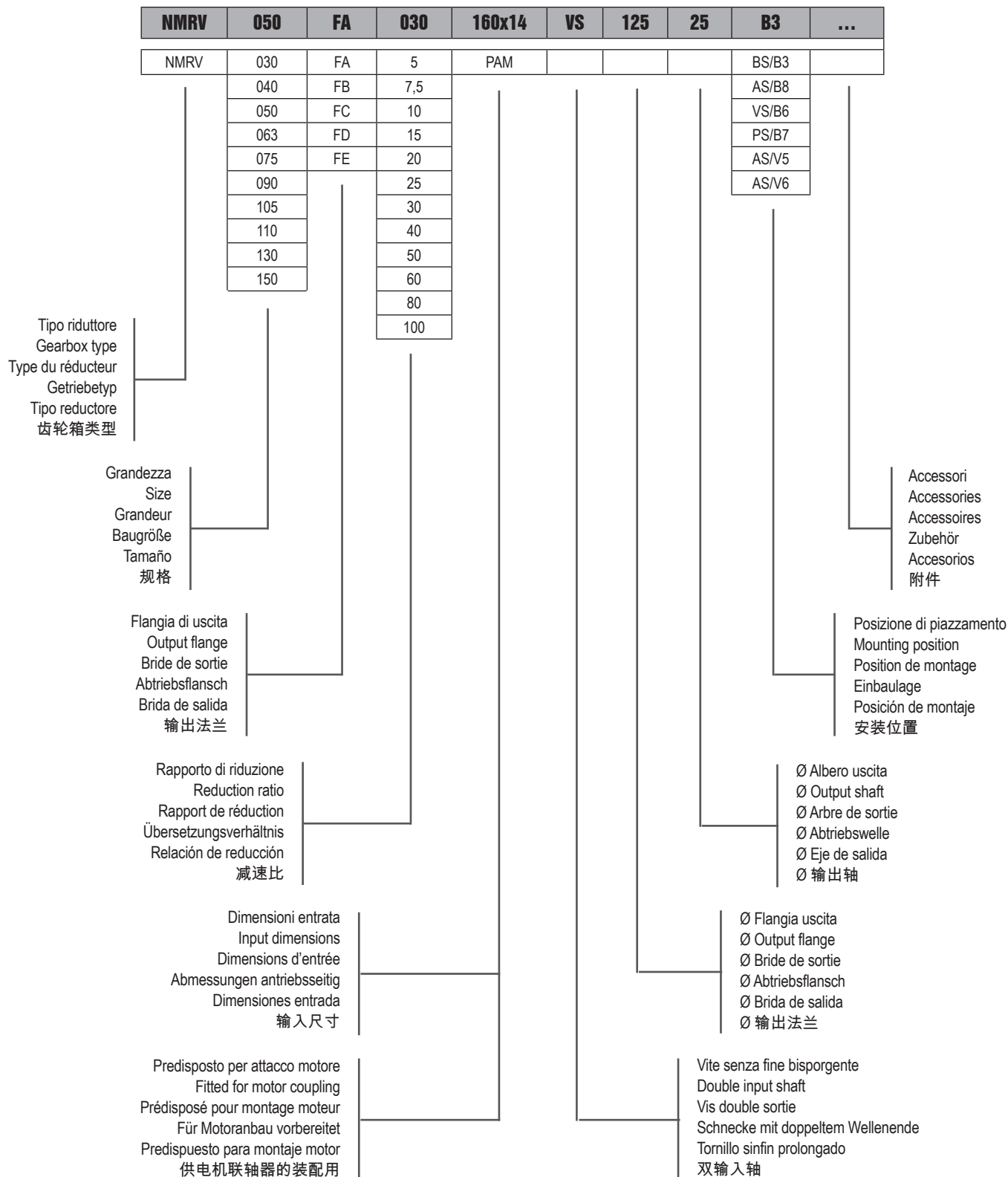




**TXF/S+NMRV - Designazione / Designation /  
Bezeichnung / Designación / 名称**

**TXF/S + NMRV**

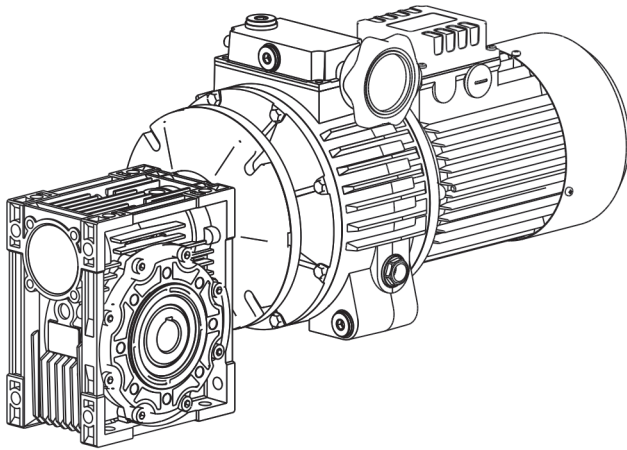
Motovariatore (pag. 26) / Motorvariator (pages 26) / Motovariateur (page 26) /  
Verstellegetriebe (seite 26) / Variador de velocidad (pág. 26) / 电机变速器 (参阅第 26 页)



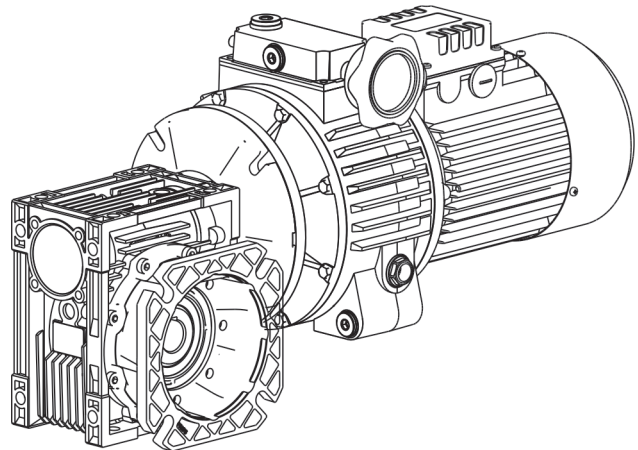


**TXF/S+NMRV - Versioni / Versions / Versions /  
Ausführungen / Versiones / 版本**

**TXF.../SF...NMRV030-130**

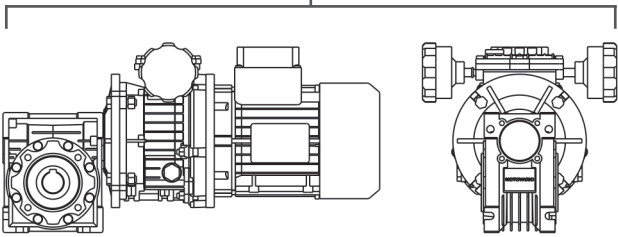


**TXF.../SF...NMRV030-130 F**

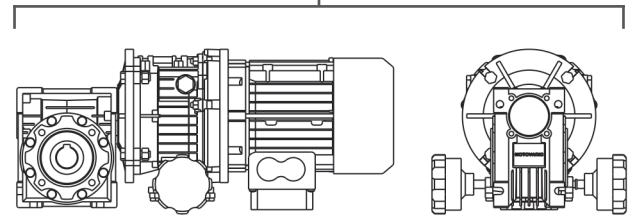


**TXF/S+NMRV - Esecuzione / Execution / Exécution /  
Paarungsform / Ejecución / 执行**

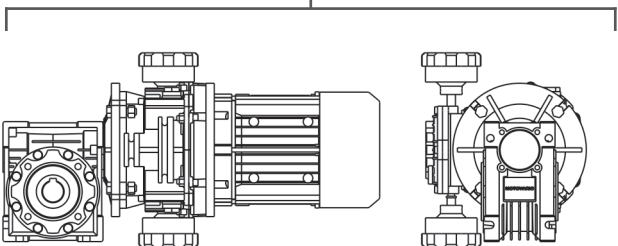
**BS**



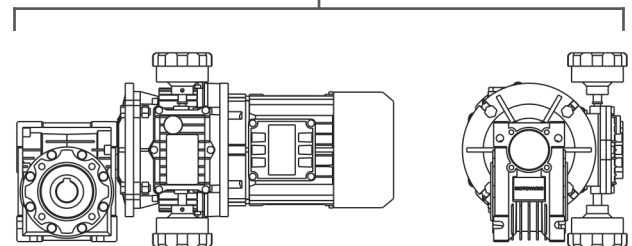
**AS**



**VS**



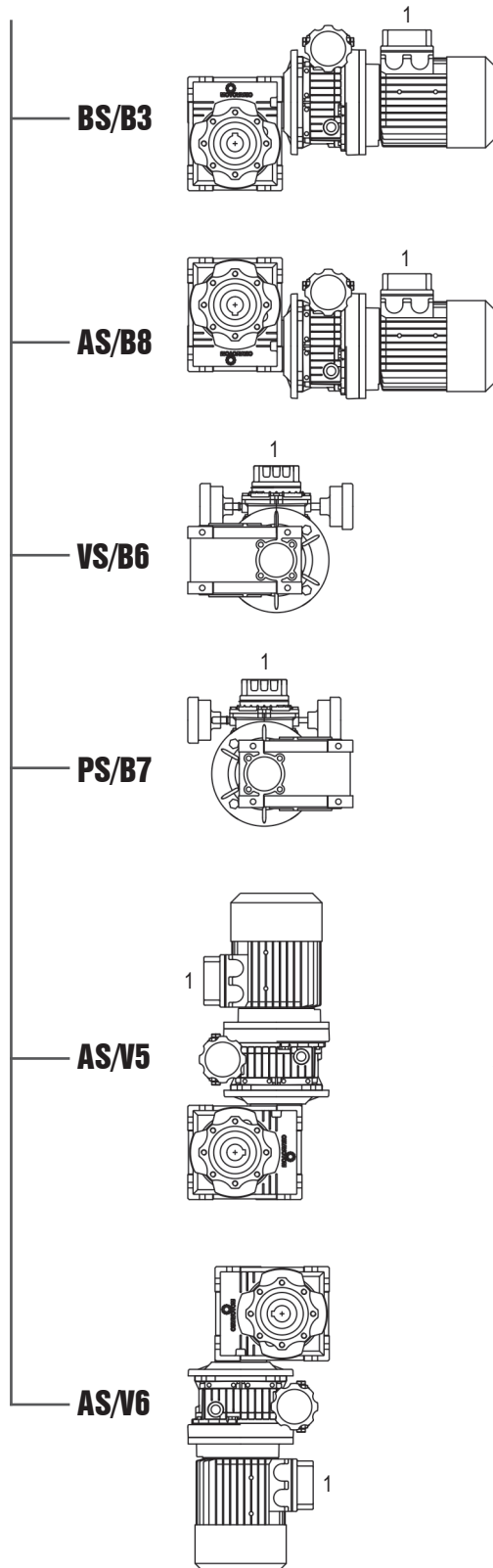
**PS**



- L'esecuzione determina la posizione di montaggio del variatore rispetto al riduttore.
- Speed Variator mounting position refer only to the gear reducer.
- L'exécution détermine la position de montage du variateur par rapport au réducteur.
- Die Einbaulage der Verstelleinheit entspricht dem des Getriebes.
- La ejecución determina la posición de montaje del variador respecto al reductor.
- 变速器安装位置，仅指齿轮减速器。

**TXF+NMRV - Piazzamento / Mounting positions / Pos. de montage / Einbaulage / Pos. de montaje / 安装位置**

**TXF + NMRV**



Per le posizioni di piazzamento verticali verificare quanto detto a pag. 10 - 11.

For vertical positions, check with pages 10 - 11.

Pour les positions de montage verticales, voir pages 10 - 11.

Für die vertikalen Einbaulagen siehe Seite 10 - 11.

Para las posiciones de montaje verticales, ver las páginas 10 - 11.

对于垂直位置，应该检查第 10 - 11 页。

N.B.: In fase d'ordine occorre sempre specificare l'esecuzione ed il piazzamento.

N.B.: When ordering, please always specify execution and mounting position.

N.B.: Nous vous prions de toujours spécifier sur vos commandes, l'exécution et la position de montage.

N.B.: Bei Auftragserteilung bitten wir um die Paarrungsform und Einbaulage immer genau anzugeben.

N.B.: En cada pedido especificar siempre la versión y la posición de montaje.

注：订货时，务必指明执行位置和安装位置。

Se non diversamente specificato le posizioni standard sono BS/B3.

Unless specified otherwise, the standard positions are BS/B3.

Si non spécifié, les positions standard sont BS/B3.

Falls nicht anders angegeben, sind BS/B3 die Standardeinbaulagen.

Si no se especifica el contrario, las posiciones estándar son BS/B3.

除非另有其它规定，BS/B3 是标准位置。

La posizione di piazzamento è sempre riferita al riduttore.

Mounting position always refers to gear reducer

La position de montage est toujours rapporté au reducteur.

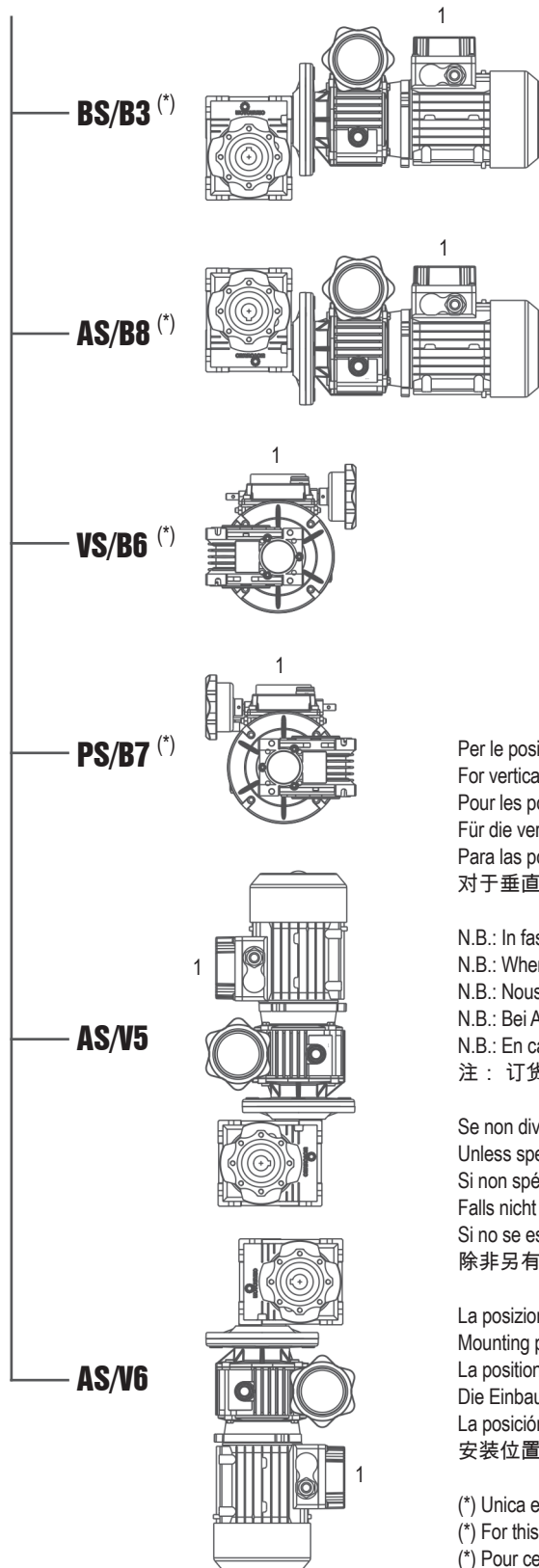
Die Einbaulage entspricht dem des Getriebes.

La posición de montaje siempre se refiere al reductor.

安装位置永远是指齿轮减速器。

**S+NMRV - Piazzamento / Mounting positions / Pos. de montage / Einbaulage / Pos. de montaje / 安装位置**

**SF+NMRV**



Per le posizioni di piazzamento verticali verificare quanto detto a pag. 10 - 11.  
 For vertical positions, check with pages 10 - 11.  
 Pour les positions de montage verticales, voir pages 10 - 11.  
 Für die vertikalen Einbaulagen siehe Seite 10 - 11.  
 Para las posiciones de montaje verticales, ver las páginas 10 - 11.  
 对于垂直位置，应该检查第 10 - 11 页。

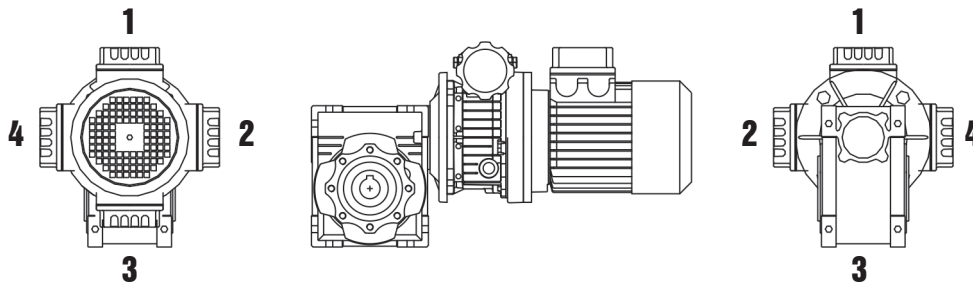
N.B.: In fase d'ordine occorre sempre specificare l'esecuzione ed il piazzamento.  
 N.B.: When ordering, please always specify execution and mounting position.  
 N.B.: Nous vous prions de toujours spécifier sur vos commandes, l'exécution et la position de montage.  
 N.B.: Bei Auftragserteilung bitten wir um die Paarungsform und Einbaulage immer genau anzugeben.  
 N.B.: En cada pedido especificar siempre la versión y la posición de montaje.  
 注：订货时，务必指明执行位置和安装位置。

Se non diversamente specificato le posizioni standard sono BS/B3.  
 Unless specified otherwise, the standard positions are BS/B3.  
 Si non spécifié, les positions standard sont BS/B3.  
 Falls nicht anders angegeben, sind BS/B3 die Standarreinbaulagen.  
 Si no se especifica el contrario, las posiciones estándar son BS/B3.  
 除非另有其它规定，BS/B3 是标准位置。

La posizione di piazzamento è sempre riferita al riduttore.  
 Mounting position always refers to gear reducer  
 La position de montage est toujours rapporté au reducteur.  
 Die Einbaulage entspricht dem des Getriebes.  
 La posición de montaje siempre se refiere al reductor.  
 安装位置永远是指齿轮减速器。

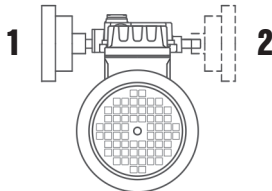
(\*): Unica esecuzione possibile per questa posizione di piazzamento.  
 (\*): For this mounting position only one execution is possible  
 (\*): Pour cette position de montage, une seule exécution est possible  
 (\*): Für diese Einbaulage nur eine Ausführung ist möglich  
 (\*): Para esta posición de montaje sólo es posible una ejecución  
 (\*): 注意：由于这个安装位置只有一个执行是可能的

**TXF/S+NMRV - Posizione morsetteria / Position of terminal box / Position du bornier / Klemmenkastenlage / Posición caja de bornes / 接线盒位置**



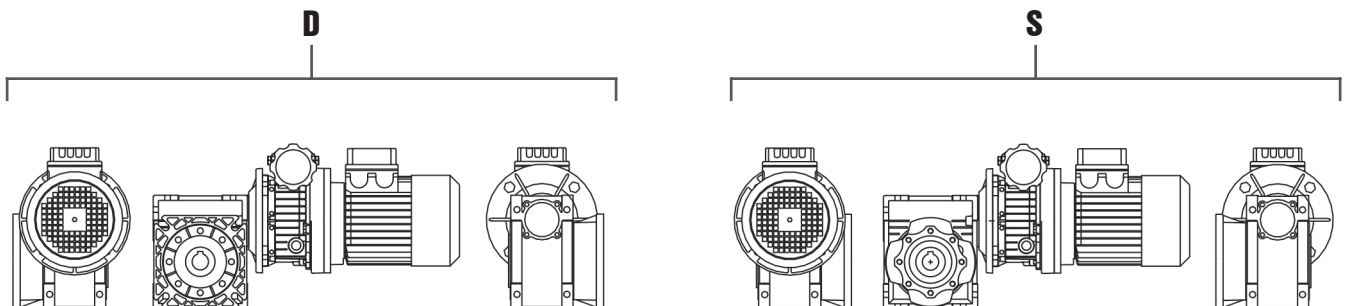
- Nel caso di particolari esigenze specificare in fase di ordine la posizione della morsetteria come da schema.
  - In the case of specific requirements, when ordering, specify the position of the terminal box as shown in the diagram.
  - En cas d'exigences particulières, spécifier, lors de la commande, la position du bornier comme d'après le schéma.
  - Im Falle von Sonderanforderungen ist bei Auftragserteilung die Lage des Klemmenkastens gemäß dem Schema genau anzugeben.
  - En caso de exigencias particulares, detallar en el pedido, la posición de la caja de bornes según el esquema.
  - 在特殊要求情况下，应规定如图所示的接线盒位置。
- 
- Posizione morsetteria sempre riferita alla posizione variatore.
  - Terminal box position always refers to variator.
  - Position boîte à bornes toujours rapportée au variateur.
  - Die Klemmenkastenlage wird mit dem Verstellgetriebe definiert.
  - Posición caja de bornes siempre referida a la posición del variador.
  - 接线盒位置永远是指变速器。

**TXF/S+NMRV - Volantino di comando / Control handwheel / Volant de commande / Steuer-Handräd / Volante de mando / 控制旋牛**

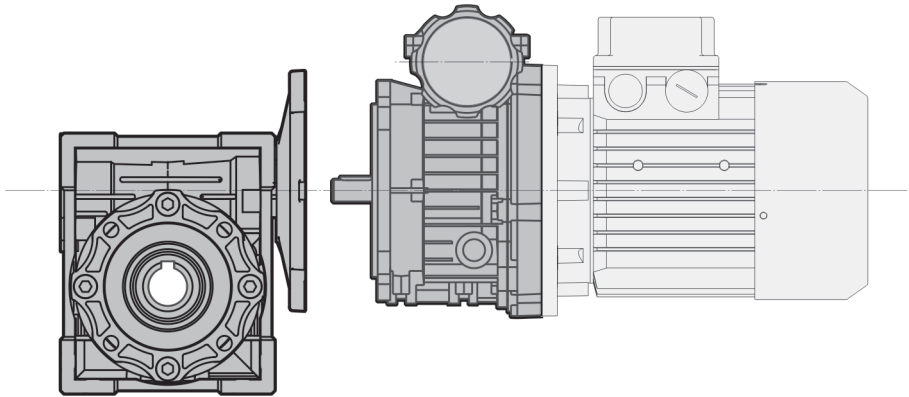


- Posizione volantino sempre riferita alla posizione variatore.
- Hand wheel position always refers to variator.
- Position du volant de variation vitesse toujours rapportée au variateur.
- Die Position vom Handrad Pos. 1 oder 2, wird über das Verstellgetriebe definiert.
- Posición del mando de regulación siempre referida a la posición del variador.
- 手轮位置永远是指变速器。

**TXF/S+NMRV - Flangia F-FL / Flange F-FL / Flasque F-FL / Flansch F-FL / Flasque-bride F-FL / 输出法兰 F-FL**

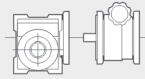
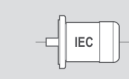


- Se non diversamente specificato il riduttore viene fornito con flangia in pos. D riferito alla posizione di piazzamento B3.
- Unless specified otherwise, gear reducer is supplied with the flange in pos. D referred to position B3.
- Si non différemment spécifié, le réducteur est livré avec bride en pos. D correspondant à la position de montage B3.
- Falls nicht anders vereinbart, wird das Getriebe mit Flansch in Position D, auf die B3-Einbaulage bezogen, geliefert.
- Si no diversamente especificado, el reductor se entrega con brida en pos. D, relacionado a la posición de montaje B3.
- 除非另有其它规定，减速器都配供是指 B3位置的D 位法兰。

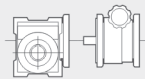
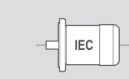
**TXF/S+NMRV - Combinazioni / Combinations / Combinaisons /  
Kombinationen / Combinaciones / 组合**


NMRV	i	PAM	TXF...				
			002/063	005/071	005/080	010/080	010/090
			140/11	160/14	160/14	200/19 200/24	200/19 200/24
<b>030</b>	5-50	140/11					
<b>040</b>	5-40	160/14					
	5-100	140/11					
<b>050</b>	5-80	160/14					
	40-100	140/11					
<b>063</b>	7.5-60	200/19					
	40-100	160/14					
<b>075</b>	7.5-15	200/24					
	20-100	200/19					
	50-100	160/14					
<b>090</b>	7.5-30	200/24					
	40-100	200/19					
<b>105</b>	25-60	200/24					
	80-100	200/19					
<b>110</b>	25-60	200/24					
	80-100	200/19					
<b>130</b>	80-100	200/24					

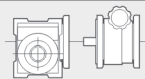
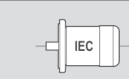
**TXF+NMRV - Prestazioni / Performance / Performances / Leistungen / Prestaciones / 性能**
**0,15 kW**

n2 (a) [1/min]	n2 (b) [1/min]	M2 (a) [Nm]	M2 (b) [Nm]	M2 max [Nm]	f.s. (a)	f.s. (b)	i			Fr2 [N]
113,2	21,8	8,8	16,2	32	3,6	2,0	5	TXF002 NMRV030	63C6	1830
113,2	21,8	9,0	16,6	68	7,5	4,1	5	TXF002 NMRV040	63C6	3490
75,5	14,5	12,8	23,1	32	2,5	1,4	7,5	TXF002 NMRV030	63C6	1830
75,5	14,5	13,1	24,0	72	5,5	3,0	7,5	TXF002 NMRV040	63C6	3490
56,6	10,9	16,2	29,6	32	2,0	1,1	10	TXF002 NMRV030	63C6	1830
56,6	10,9	17,0	30,8	71	4,2	2,3	10	TXF002 NMRV040	63C6	3490
37,7	7,3	23,6	43,2	72	3,0	1,7	15	TXF002 NMRV040	63C6	3490
28,3	5,4	30,2	54,4	65	2,1	1,2	20	TXF002 NMRV040	63C6	3490
22,6	4,4	36,2	64,0	61	1,7	1,0	25	TXF002 NMRV040	63C6	3490
18,9	3,6	39,7	69,6	73	1,8	1,0	30	TXF002 NMRV040	63C6	3490
14,1	2,7	49,6	84,8	124	2,5	1,5	40	TXF002 NMRV050	63C6	4840
11,3	2,2	57,8	98,0	120	2,1	1,2	50	TXF002 NMRV050	63C6	4840
9,4	1,8	64,3	108,0	105	1,6	1,0	60	TXF002 NMRV050	63C6	4840

**0,22 kW**


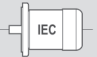
n2 (a) [1/min]	n2 (b) [1/min]	M2 (a) [Nm]	M2 (b) [Nm]	M2 max [Nm]	f.s. (a)	f.s. (b)	i			Fr2 [N]
176,0	34,0	8,7	16,2	24	2,8	1,5	5	TXF002 NMRV030	63C4	1830
176,0	34,0	8,7	16,6	49	5,6	3,0	5	TXF002 NMRV040	63C4	3490
117,3	22,7	12,8	23,1	24	1,9	1,0	7,5	TXF002 NMRV030	63C4	1830
117,3	22,7	12,8	24,0	54	4,2	2,3	7,5	TXF002 NMRV040	63C4	3490
88,0	17,0	16,4	29,6	24	1,5	0,8	10	TXF002 NMRV030	63C4	1830
88,0	17,0	16,6	30,8	54	3,3	1,8	10	TXF002 NMRV040	63C4	3490
58,7	11,3	23,4	43,2	55	2,4	1,3	15	TXF002 NMRV040	63C4	3490
44,0	8,5	30,0	54,4	52	1,7	1,0	20	TXF002 NMRV040	63C4	3490
29,3	5,7	39,6	69,6	58	1,5	0,8	30	TXF002 NMRV040	63C4	3490
22,0	4,3	50,4	84,8	98	1,9	1,2	40	TXF002 NMRV050	63C4	4840
17,6	3,4	59,0	98,0	91	1,5	0,9	50	TXF002 NMRV050	63C4	4840

**0,25 kW**



n2 (a) [1/min]	n2 (b) [1/min]	M2 (a) [Nm]	M2 (b) [Nm]	M2 max [Nm]	f.s. (a)	f.s. (b)	i			Fr2 [N]
200,0	34,0	8,7	24,9	49	5,6	2,0	5	TXF005 NMRV040	71A4	3490
200,0	34,0	8,8	24,9	92	10,5	3,7	5	TXF005 NMRV050	71A4	4840
133,3	22,7	12,8	36,0	54	4,2	1,5	7,5	TXF005 NMRV040	71A4	3490
133,3	22,7	12,9	36,5	103	8,0	2,8	7,5	TXF005 NMRV050	71A4	4840
128,6	21,8	12,9	24,9	68	5,3	2,7	5	TXF005 NMRV040	71B6	3490
100,0	17,0	16,6	46,2	54	3,3	1,2	10	TXF005 NMRV040	71A4	3490
100,0	17,0	16,8	46,8	103	6,1	2,2	10	TXF005 NMRV050	71A4	4840
85,7	14,5	18,7	36,0	72	3,9	2,0	7,5	TXF005 NMRV040	71B6	3490
85,7	14,5	18,9	36,5	139	7,4	3,8	7,5	TXF005 NMRV050	71B6	4840
66,7	11,3	23,4	64,8	55	2,4	0,8	15	TXF005 NMRV040	71A4	3490
66,7	11,3	23,7	64,8	103	4,3	1,6	15	TXF005 NMRV050	71A4	4840
64,3	10,9	24,3	46,2	71	2,9	1,5	10	TXF005 NMRV040	71B6	3490
64,3	10,9	24,3	46,8	137	5,6	2,9	10	TXF005 NMRV050	71B6	4840
50,0	8,5	30,4	81,6	93	3,1	1,1	20	TXF005 NMRV050	71A4	4840
42,9	7,3	33,8	64,8	72	2,1	1,1	15	TXF005 NMRV040	71B6	3490
42,9	7,3	34,2	64,8	135	3,9	2,1	15	TXF005 NMRV050	71B6	4840
40,0	6,8	36,5	96,0	91	2,5	0,9	25	TXF005 NMRV050	71A4	4840
33,3	5,7	40,8	106,2	108	2,6	1,0	30	TXF005 NMRV050	71A4	4840



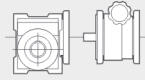
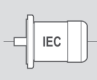
## 0,25 kW

n2 (a) [1/min]	n2 (b) [1/min]	M2 (a) [Nm]	M2 (b) [Nm]	M2 max [Nm]	f.s. (a)	f.s. (b)	i			Fr2 [N]
32,2	5,4	43,8	81,6	120	2,7	1,5	20	TXF005 NMRV050	71B6	4840
25,7	4,4	51,8	96,0	110	2,1	1,1	25	TXF005 NMRV050	71B6	4840
25,0	4,3	52,0	132,0	185	3,6	1,4	40	TXF005 NMRV063	71A4	6270
21,4	3,6	57,6	106,2	145	2,5	1,4	30	TXF005 NMRV050	71B6	4840
20,0	3,4	61,0	153,0	173	2,8	1,1	50	TXF005 NMRV063	71A4	6270
20,0	3,4	64,0	159,0	250	3,9	1,6	50	TXF005 NMRV075	71A4	7380
16,7	2,8	69,6	169,2	160	2,3	0,9	60	TXF005 NMRV063	71A4	6270
16,7	2,8	73,2	180,0	240	3,3	1,3	60	TXF005 NMRV075	71A4	7380
16,1	2,7	70,8	127,2	124	1,8	1,0	40	TXF005 NMRV050	71B6	4840
16,1	2,7	73,2	132,0	232	3,2	1,8	40	TXF005 NMRV063	71B6	6270
12,9	2,2	82,5	147,0	120	1,5	0,8	50	TXF005 NMRV050	71B6	4840
12,9	2,2	84,0	153,0	216	2,6	1,4	50	TXF005 NMRV063	71B6	6270
12,9	2,2	88,5	159,0	320	3,6	2,0	50	TXF005 NMRV075	71B6	7380
12,5	2,1	88,0	211,2	215	2,4	1,0	80	TXF005 NMRV075	71A4	7380
10,7	1,8	95,4	169,2	198	2,1	1,2	60	TXF005 NMRV063	71B6	6270
10,7	1,8	100,8	180,0	300	3,0	1,7	60	TXF005 NMRV075	71B6	7380
10,0	1,7	100,0	234,0	210	2,1	0,9	100	TXF005 NMRV075	71A4	7380
8,0	1,4	112,8	196,8	172	1,5	0,9	80	TXF005 NMRV063	71B6	6270
8,0	1,4	117,6	211,2	250	2,1	1,2	80	TXF005 NMRV075	71B6	7380
6,4	1,1	135,0	234,0	230	1,7	1,0	100	TXF005 NMRV075	71B6	7380


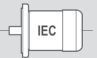
## 0,37 kW

n2 (a) [1/min]	n2 (b) [1/min]	M2 (a) [Nm]	M2 (b) [Nm]	M2 max [Nm]	f.s. (a)	f.s. (b)	i			Fr2 [N]
352,0	68,0	7,4	16,8	20	2,7	1,2	5	TXF002 NMRV030	63C2	1830
352,0	68,0	7,6	17,2	40	5,3	2,3	5	TXF002 NMRV040	63C2	3490
234,7	45,3	10,8	24,3	20	1,8	0,8	7,5	TXF002 NMRV030	63C2	1830
234,7	45,3	11,1	24,9	44	4,0	1,8	7,5	TXF002 NMRV040	63C2	3490
200,0	34,0	13,1	24,9	49	3,8	2,0	5	TXF005 NMRV040	71B4	3490
200,0	34,0	13,2	24,9	92	7,0	3,7	5	TXF005 NMRV050	71B4	4840
176,0	34,0	14,4	32,4	44	3,0	1,4	10	TXF002 NMRV040	63C2	3490
133,3	22,7	19,1	36,0	54	2,8	1,5	7,5	TXF005 NMRV040	71B4	3490
133,3	22,7	19,4	36,5	103	5,3	2,8	7,5	TXF005 NMRV050	71B4	4840
117,3	22,7	20,9	45,0	45	2,2	1,0	15	TXF002 NMRV040	63C2	3490
100,0	17,0	24,9	46,2	54	2,2	1,2	10	TXF005 NMRV040	71B4	3490
100,0	17,0	25,2	46,8	103	4,1	2,2	10	TXF005 NMRV050	71B4	4840
66,7	11,3	35,1	64,8	55	1,6	0,8	15	TXF005 NMRV040	71B4	3490
66,7	11,3	35,5	64,8	103	2,9	1,6	15	TXF005 NMRV050	71B4	4840
50,0	8,5	45,6	81,6	93	2,0	1,1	20	TXF005 NMRV050	71B4	4840
44,0	8,5	45,6	94,4	82	1,8	0,9	40	TXF002 NMRV050	63C2	4840
40,0	6,8	54,8	96,0	91	1,7	0,9	25	TXF005 NMRV050	71B4	4840
33,3	5,7	61,2	106,2	108	1,8	1,0	30	TXF005 NMRV050	71B4	4840
25,0	4,3	78,0	132,0	185	2,4	1,4	40	TXF005 NMRV063	71B4	6270
20,0	3,4	91,5	153,0	173	1,9	1,1	50	TXF005 NMRV063	71B4	6270
20,0	3,4	96,0	159,0	250	2,6	1,6	50	TXF005 NMRV075	71B4	7380
16,7	2,8	104,4	169,2	160	1,5	0,9	60	TXF005 NMRV063	71B4	6270
16,7	2,8	109,8	180,0	240	2,2	1,3	60	TXF005 NMRV075	71B4	7380
12,5	2,1	132,0	211,2	215	1,6	1,0	80	TXF005 NMRV075	71B4	7380
10,0	1,7	150,0	234,0	210	1,4	0,9	100	TXF005 NMRV075	71B4	7380


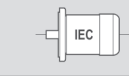
**0,55 kW**

n2 (a) [1/min]	n2 (b) [1/min]	M2 (a) [Nm]	M2 (b) [Nm]	M2 max [Nm]	f.s. (a)	f.s. (b)	i			Fr2 [N]
400,0	68,0	9,8	25,8	40	4,1	1,6	5	TXF005 NMRV040	71B2	3490
266,7	45,3	14,4	37,3	44	3,1	1,2	7,5	TXF005 NMRV040	71B2	3490
266,7	45,3	14,5	37,8	84	5,8	2,2	7,5	TXF005 NMRV050	71B2	4840
200,0	34,0	19,1	24,9	49	2,6	2,0	5	TXF005 NMRV040	71C4	3490
200,0	34,0	19,4	24,9	92	4,8	3,7	5	TXF005 NMRV050	71C4	4840
200,0	34,0	18,7	48,6	44	2,4	0,9	10	TXF005 NMRV040	71B2	3490
200,0	34,0	18,9	48,6	84	4,4	1,7	10	TXF005 NMRV050	71B2	4840
133,3	22,7	28,0	36,0	54	1,9	1,5	7,5	TXF005 NMRV040	71C4	3490
133,3	22,7	28,4	36,5	103	3,6	2,8	7,5	TXF005 NMRV050	71C4	4840
133,3	22,7	28,7	73,8	184	6,4	2,5	7,5	TXF010 NMRV063	80A4	6270
133,3	22,7	29,0	74,7	260	9,0	3,5	7,5	TXF010 NMRV075	80A4	7380
133,3	22,7	29,4	75,6	410	14,0	5,4	7,5	TXF010 NMRV090	80A4	8180
133,3	22,7	27,1	68,4	84	3,1	1,2	15	TXF005 NMRV050	71B2	4840
122,2	34,8	25,8	24,9	128	5,0	5,1	5	TXF005 NMRV050	80B6	4840
100,0	17,0	36,5	46,2	54	1,5	1,2	10	TXF005 NMRV040	71C4	3490
100,0	17,0	37,0	46,8	103	2,8	2,2	10	TXF005 NMRV050	71C4	4840
100,0	17,0	37,4	94,8	185	4,9	2,0	10	TXF010 NMRV063	80A4	6270
100,0	17,0	37,8	96,0	270	7,1	2,8	10	TXF010 NMRV075	80A4	7380
100,0	17,0	38,3	98,4	435	11,4	4,4	10	TXF010 NMRV090	80A4	8180
100,0	17,0	34,8	87,6	77	2,2	0,9	20	TXF005 NMRV050	71B2	4840
85,7	14,5	42,1	73,8	250	5,9	3,4	7,5	TXF010 NMRV063	80B6	6270
85,7	14,5	42,1	74,7	350	8,3	4,7	7,5	TXF010 NMRV075	80B6	7380
85,7	14,5	42,6	75,6	560	13,2	7,4	7,5	TXF010 NMRV090	80B6	8180
81,5	23,2	37,8	36,5	139	3,7	3,8	7,5	TXF005 NMRV050	80B6	4840
66,7	11,3	51,5	64,8	55	1,1	0,8	15	TXF005 NMRV040	71C4	3490
66,7	11,3	52,1	64,8	103	2,0	1,6	15	TXF005 NMRV050	71C4	4840
66,7	11,3	53,5	131,4	187	3,5	1,4	15	TXF010 NMRV063	80A4	6270
66,7	11,3	54,1	135,0	280	5,2	2,1	15	TXF010 NMRV075	80A4	7380
66,7	11,3	55,4	138,6	490	8,8	3,5	15	TXF010 NMRV090	80A4	8180
64,3	10,9	54,1	94,8	250	4,6	2,6	10	TXF010 NMRV063	80B6	6270
64,3	10,9	54,8	96,0	370	6,8	3,9	10	TXF010 NMRV075	80B6	7380
64,3	10,9	56,1	98,4	590	10,5	6,0	10	TXF010 NMRV090	80B6	8180
61,1	17,4	48,6	46,8	137	2,8	2,9	10	TXF005 NMRV050	80B6	4840
50,0	8,5	66,9	81,6	93	1,4	1,1	20	TXF005 NMRV050	71C4	4840
50,0	8,5	67,8	165,6	178	2,6	1,1	20	TXF010 NMRV063	80A4	6270
50,0	8,5	69,5	170,4	285	4,1	1,7	20	TXF010 NMRV075	80A4	7380
50,0	8,5	71,3	177,6	470	6,6	2,6	20	TXF010 NMRV090	80A4	8180
50,0	8,5	61,6	146,4	160	2,6	1,1	40	TXF005 NMRV063	71B2	6270
42,9	7,3	76,2	131,4	247	3,2	1,9	15	TXF010 NMRV063	80B6	6270
42,9	7,3	78,2	135,0	370	4,7	2,7	15	TXF010 NMRV075	80B6	7380
42,9	7,3	80,2	138,6	660	8,2	4,8	15	TXF010 NMRV090	80B6	8180
40,7	11,6	68,4	64,8	135	2,0	2,1	15	TXF005 NMRV050	80B6	4840
40,0	6,8	80,3	96,0	91	1,1	0,9	25	TXF005 NMRV050	71C4	4840
40,0	6,8	82,5	198,0	164	2,0	0,8	25	TXF010 NMRV063	80A4	6270
40,0	6,8	84,7	204,0	255	3,0	1,3	25	TXF010 NMRV075	80A4	7380
40,0	6,8	86,9	213,0	440	5,1	2,1	25	TXF010 NMRV090	80A4	8180
40,0	6,8	89,1	222,0	790	8,9	3,6	25	TXF010 NMRV105	80A4	10320
40,0	6,8	72,6	168,0	145	2,0	0,9	50	TXF005 NMRV063	71B2	6270
40,0	6,8	75,9	177,0	220	2,9	1,2	50	TXF005 NMRV075	71B2	7380
33,3	5,7	89,8	106,2	108	1,2	1,0	30	TXF005 NMRV050	71C4	4840
33,3	5,7	92,4	216,0	200	2,2	0,9	30	TXF010 NMRV063	80A4	6270
33,3	5,7	96,4	226,8	300	3,1	1,3	30	TXF010 NMRV075	80A4	7380
33,3	5,7	99,0	237,6	550	5,6	2,3	30	TXF010 NMRV090	80A4	8180
33,3	5,7	100,3	237,6	870	8,7	3,7	30	TXF010 NMRV105	80A4	10320
33,3	5,7	85,8	201,6	210	2,4	1,0	60	TXF005 NMRV075	71B2	7380
32,2	5,4	97,7	165,6	230	2,4	1,4	20	TXF010 NMRV063	80B6	6270
32,2	5,4	100,3	170,4	365	3,6	2,1	20	TXF010 NMRV075	80B6	7380
32,2	5,4	103,0	177,6	610	5,9	3,4	20	TXF010 NMRV090	80B6	8180

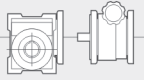
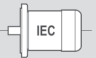
## 0,55 kW

n2 (a) [1/min]	n2 (b) [1/min]	M2 (a) [Nm]	M2 (b) [Nm]	M2 max [Nm]	f.s. (a)	f.s. (b)	i			Fr2 [N]
30,5	8,7	87,6	81,6	120	1,4	1,5	20	TXF005 NMRV050	80B6	4840
25,7	4,4	117,2	198,0	210	1,8	1,1	25	TXF010 NMRV063	80B6	6270
25,7	4,4	120,4	204,0	330	2,7	1,6	25	TXF010 NMRV075	80B6	7380
25,7	4,4	123,8	213,0	570	4,6	2,7	25	TXF010 NMRV090	80B6	8180
25,7	4,4	128,7	222,0	1020	7,9	4,6	25	TXF010 NMRV105	80B6	10320
25,0	4,3	114,4	132,0	185	1,6	1,4	40	TXF005 NMRV063	71C4	6270
25,0	4,3	119,7	278,4	280	2,3	1,0	40	TXF010 NMRV075	80A4	7380
25,0	4,3	125,0	292,8	480	3,8	1,6	40	TXF010 NMRV090	80A4	8180
25,0	4,3	130,2	307,2	810	6,2	2,6	40	TXF010 NMRV105	80A4	10320
25,0	4,3	105,6	235,2	200	1,9	0,9	80	TXF005 NMRV075	71B2	7380
24,4	7,0	103,5	96,0	110	1,1	1,1	25	TXF005 NMRV050	80B6	4840
21,4	3,6	128,7	216,0	260	2,0	1,2	30	TXF010 NMRV063	80B6	6270
21,4	3,6	134,6	226,8	390	2,9	1,7	30	TXF010 NMRV075	80B6	7380
21,4	3,6	140,6	237,6	700	5,0	2,9	30	TXF010 NMRV090	80B6	8180
21,4	3,6	142,6	237,6	1100	7,7	4,6	30	TXF010 NMRV105	80B6	10320
20,4	5,8	115,2	106,2	145	1,3	1,4	30	TXF005 NMRV050	80B6	4840
20,0	3,4	134,2	153,0	173	1,3	1,1	50	TXF005 NMRV063	71C4	6270
20,0	3,4	140,8	159,0	250	1,8	1,6	50	TXF005 NMRV075	71C4	7380
20,0	3,4	149,6	342,0	450	3,0	1,3	50	TXF010 NMRV090	80A4	8180
20,0	3,4	156,2	366,0	800	5,1	2,2	50	TXF010 NMRV105	80A4	10320
16,7	2,8	153,1	169,2	160	1,0	0,9	60	TXF005 NMRV063	71C4	6270
16,7	2,8	161,0	180,0	240	1,5	1,3	60	TXF005 NMRV075	71C4	7380
16,7	2,8	169,0	381,6	400	2,4	1,0	60	TXF010 NMRV090	80A4	8180
16,7	2,8	179,5	410,4	710	4,0	1,7	60	TXF010 NMRV105	80A4	10320
16,1	2,7	161,0	264,0	232	1,4	0,9	40	TXF010 NMRV063	80B6	6270
16,1	2,7	166,3	278,4	360	2,2	1,3	40	TXF010 NMRV075	80B6	7380
16,1	2,7	174,2	292,8	610	3,5	2,1	40	TXF010 NMRV090	80B6	8180
16,1	2,7	184,8	307,2	1030	5,6	3,4	40	TXF010 NMRV105	80B6	10320
15,3	4,3	141,6	127,2	124	0,9	1,0	40	TXF005 NMRV050	80B6	4840
15,3	4,3	146,4	132,0	232	1,6	1,8	40	TXF005 NMRV063	80B6	6270
12,9	2,2	194,7	318,0	320	1,6	1,0	50	TXF010 NMRV075	80B6	7380
12,9	2,2	207,9	342,0	560	2,7	1,6	50	TXF010 NMRV090	80B6	8180
12,9	2,2	217,8	366,0	1000	4,6	2,7	50	TXF010 NMRV105	80B6	10320
12,5	2,1	193,6	211,2	215	1,1	1,0	80	TXF005 NMRV075	71C4	7380
12,5	2,1	221,8	499,2	630	2,8	1,3	80	TXF010 NMRV105	80A4	10320
12,5	2,1	225,3	499,2	970	4,3	1,9	80	TXF010 NMRV130	80A4	13500
12,2	3,5	165,0	147,0	120	0,7	0,8	50	TXF005 NMRV050	80B6	4840
12,2	3,5	168,0	153,0	216	1,3	1,4	50	TXF005 NMRV063	80B6	6270
12,2	3,5	177,0	159,0	320	1,8	2,0	50	TXF005 NMRV075	80B6	7380
10,7	1,8	221,8	360,0	300	1,4	0,8	60	TXF010 NMRV075	80B6	7380
10,7	1,8	233,6	381,6	505	2,2	1,3	60	TXF010 NMRV090	80B6	8180
10,7	1,8	249,5	410,4	900	3,6	2,2	60	TXF010 NMRV105	80B6	10320
10,2	2,9	190,8	169,2	198	1,0	1,2	60	TXF005 NMRV063	80B6	6270
10,2	2,9	201,6	180,0	300	1,5	1,7	60	TXF005 NMRV075	80B6	7380
10,0	1,7	220,0	234,0	210	1,0	0,9	100	TXF005 NMRV075	71C4	7380
10,0	1,7	255,2	564,0	570	2,2	1,0	100	TXF010 NMRV105	80A4	10320
10,0	1,7	259,6	564,0	860	3,3	1,5	100	TXF010 NMRV130	80A4	13500
8,0	1,4	279,8	460,8	460	1,6	1,0	80	TXF010 NMRV090	80B6	8180
8,0	1,4	301,0	499,2	780	2,6	1,6	80	TXF010 NMRV105	80B6	10320
8,0	1,4	306,2	499,2	1220	4,0	2,4	80	TXF010 NMRV130	80B6	13500
7,6	2,2	225,6	196,8	172	0,8	0,9	80	TXF005 NMRV063	80B6	6270
7,6	2,2	235,2	211,2	250	1,1	1,2	80	TXF005 NMRV075	80B6	7380
6,4	1,1	349,8	564,0	710	2,0	1,3	100	TXF010 NMRV105	80B6	10320
6,4	1,1	349,8	564,0	1100	3,1	2,0	100	TXF010 NMRV130	80B6	13500
6,1	1,7	270,0	234,0	230	0,9	1,0	100	TXF005 NMRV075	80B6	7380

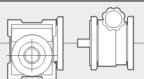

## 0,75 kW

n2 (a) [1/min]	n2 (b) [1/min]	M2 (a) [Nm]	M2 (b) [Nm]	M2 max [Nm]	f.s. (a)	f.s. (b)	i			Fr2 [N]
400,0	68,0	13,4	25,8	40	3,0	1,6	5	TXF005 NMRV040	71C2	3490
400,0	68,0	13,4	25,8	75	5,6	2,9	5	TXF005 NMRV050	71C2	4840
266,7	45,3	19,6	37,3	44	2,2	1,2	7,5	TXF005 NMRV040	71C2	3490
266,7	45,3	19,8	37,8	84	4,2	2,2	7,5	TXF005 NMRV050	71C2	4840
200,0	34,0	25,5	48,6	44	1,7	0,9	10	TXF005 NMRV040	71C2	3490
200,0	34,0	25,8	48,6	84	3,3	1,7	10	TXF005 NMRV050	71C2	4840
190,0	54,0	26,4	24,9	92	3,5	3,7	5	TXF005 NMRV050	80B4	4840
133,3	22,7	39,2	73,8	184	4,7	2,5	7,5	TXF010 NMRV063	80B4	6270
133,3	22,7	39,6	74,7	260	6,6	3,5	7,5	TXF010 NMRV075	80B4	7380
133,3	22,7	40,0	75,6	410	10,2	5,4	7,5	TXF010 NMRV090	80B4	8180
133,3	22,7	36,9	68,4	84	2,3	1,2	15	TXF005 NMRV050	71C2	4840
126,7	36,0	38,7	36,5	103	2,7	2,8	7,5	TXF005 NMRV050	80B4	4840
100,0	17,0	51,0	94,8	185	3,6	2,0	10	TXF010 NMRV063	80B4	6270
100,0	17,0	51,6	96,0	270	5,2	2,8	10	TXF010 NMRV075	80B4	7380
100,0	17,0	52,2	98,4	435	8,3	4,4	10	TXF010 NMRV090	80B4	8180
100,0	17,0	47,4	87,6	77	1,6	0,9	20	TXF005 NMRV050	71C2	4840
95,0	27,0	50,4	46,8	103	2,0	2,2	10	TXF005 NMRV050	80B4	4840
81,5	23,2	60,6	73,8	250	4,1	3,4	7,5	TXF010 NMRV063	90S6	6270
81,5	23,2	60,6	74,7	350	5,8	4,7	7,5	TXF010 NMRV075	90S6	7380
81,5	23,2	61,3	75,6	560	9,1	7,4	7,5	TXF010 NMRV090	90S6	8180
66,7	11,3	72,9	131,4	187	2,6	1,4	15	TXF010 NMRV063	80B4	6270
66,7	11,3	73,8	135,0	280	3,8	2,1	15	TXF010 NMRV075	80B4	7380
66,7	11,3	75,6	138,6	490	6,5	3,5	15	TXF010 NMRV090	80B4	8180
63,3	18,0	71,1	64,8	103	1,4	1,6	15	TXF005 NMRV050	80B4	4840
61,1	17,4	77,9	94,8	250	3,2	2,6	10	TXF010 NMRV063	90S6	6270
61,1	17,4	78,8	96,0	370	4,7	3,9	10	TXF010 NMRV075	90S6	7380
61,1	17,4	80,8	98,4	590	7,3	6,0	10	TXF010 NMRV090	90S6	8180
50,0	8,5	92,4	165,6	178	1,9	1,1	20	TXF010 NMRV063	80B4	6270
50,0	8,5	94,8	170,4	285	3,0	1,7	20	TXF010 NMRV075	80B4	7380
50,0	8,5	97,2	177,6	470	4,8	2,6	20	TXF010 NMRV090	80B4	8180
50,0	8,5	84,0	146,4	160	1,9	1,1	40	TXF005 NMRV063	71C2	6270
50,0	8,5	84,0	146,4	160	1,9	1,1	40	TXF005 NMRV063	71C2	6270
47,5	13,5	91,2	81,6	93	1,0	1,1	20	TXF005 NMRV050	80B4	4840
40,7	11,6	109,7	131,4	247	2,3	1,9	15	TXF010 NMRV063	90S6	6270
40,7	11,6	112,6	135,0	370	3,3	2,7	15	TXF010 NMRV075	90S6	7380
40,7	11,6	115,4	138,6	660	5,7	4,8	15	TXF010 NMRV090	90S6	8180
40,0	6,8	112,5	198,0	164	1,5	0,8	25	TXF010 NMRV063	80B4	6270
40,0	6,8	115,5	204,0	255	2,2	1,3	25	TXF010 NMRV075	80B4	7380
40,0	6,8	118,5	213,0	440	3,7	2,1	25	TXF010 NMRV090	80B4	8180
40,0	6,8	121,5	222,0	790	6,5	3,6	25	TXF010 NMRV105	80B4	10320
40,0	6,8	99,0	168,0	145	1,5	0,9	50	TXF005 NMRV063	71C2	6270
40,0	6,8	99,0	168,0	145	1,5	0,9	50	TXF005 NMRV063	71C2	6270
40,0	6,8	103,5	177,0	220	2,1	1,2	50	TXF005 NMRV075	71C2	7380
40,0	6,8	103,5	177,0	220	2,1	1,2	50	TXF005 NMRV075	71C2	7380
38,0	10,8	109,5	96,0	91	0,8	0,9	25	TXF005 NMRV050	80B4	4840
33,3	5,7	126,0	216,0	200	1,6	0,9	30	TXF010 NMRV063	80B4	6270
33,3	5,7	131,4	226,8	300	2,3	1,3	30	TXF010 NMRV075	80B4	7380
33,3	5,7	135,0	237,6	550	4,1	2,3	30	TXF010 NMRV090	80B4	8180
33,3	5,7	136,8	237,6	870	6,4	3,7	30	TXF010 NMRV105	80B4	10320
33,3	5,7	117,0	201,6	210	1,8	1,0	60	TXF005 NMRV075	71C2	7380
33,3	5,7	117,0	201,6	210	1,8	1,0	60	TXF005 NMRV075	71C2	7380
31,7	9,0	122,4	106,2	108	0,9	1,0	30	TXF005 NMRV050	80B4	4840
30,5	8,7	140,6	165,6	230	1,6	1,4	20	TXF010 NMRV063	90S6	6270
30,5	8,7	144,4	170,4	365	2,5	2,1	20	TXF010 NMRV075	90S6	7380
30,5	8,7	148,2	177,6	610	4,1	3,4	20	TXF010 NMRV090	90S6	8180
25,0	4,3	163,2	278,4	280	1,7	1,0	40	TXF010 NMRV075	80B4	7380
25,0	4,3	170,4	292,8	480	2,8	1,6	40	TXF010 NMRV090	80B4	8180
25,0	4,3	177,6	307,2	810	4,6	2,6	40	TXF010 NMRV105	80B4	10320

**0,75 kW**

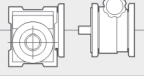
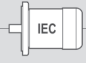
n2 (a) [1/min]	n2 (b) [1/min]	M2 (a) [Nm]	M2 (b) [Nm]	M2 max [Nm]	f.s. (a)	f.s. (b)	i			Fr2 [N]
25,0	4,3	144,0	235,2	200	1,4	0,9	80	TXF005 NMRV075	71C2	7380
25,0	4,3	144,0	235,2	200	1,4	0,9	80	TXF005 NMRV075	71C2	7380
24,4	7,0	168,6	198,0	210	1,2	1,1	25	TXF010 NMRV063	90S6	6270
24,4	7,0	173,4	204,0	330	1,9	1,6	25	TXF010 NMRV075	90S6	7380
24,4	7,0	178,1	213,0	570	3,2	2,7	25	TXF010 NMRV090	90S6	8180
24,4	7,0	185,3	222,0	1020	5,5	4,6	25	TXF010 NMRV105	90S6	10320
23,8	6,8	156,0	132,0	185	1,2	1,4	40	TXF005 NMRV063	80B4	6270
20,4	5,8	185,3	216,0	260	1,4	1,2	30	TXF010 NMRV063	90S6	6270
20,4	5,8	193,8	226,8	390	2,0	1,7	30	TXF010 NMRV075	90S6	7380
20,4	5,8	202,4	237,6	700	3,5	2,9	30	TXF010 NMRV090	90S6	8180
20,4	5,8	205,2	237,6	1100	5,4	4,6	30	TXF010 NMRV105	90S6	10320
20,0	3,4	204,0	342,0	450	2,2	1,3	50	TXF010 NMRV090	80B4	8180
20,0	3,4	213,0	366,0	800	3,8	2,2	50	TXF010 NMRV105	80B4	10320
19,0	5,4	183,0	153,0	173	0,9	1,1	50	TXF005 NMRV063	80B4	6270
19,0	5,4	192,0	159,0	250	1,3	1,6	50	TXF005 NMRV075	80B4	7380
16,7	2,8	230,4	381,6	400	1,7	1,0	60	TXF010 NMRV090	80B4	8180
16,7	2,8	244,8	410,4	710	2,9	1,7	60	TXF010 NMRV105	80B4	10320
15,8	4,5	208,8	169,2	160	0,8	0,9	60	TXF005 NMRV063	80B4	6270
15,8	4,5	219,6	180,0	240	1,1	1,3	60	TXF005 NMRV075	80B4	7380
15,3	4,3	231,8	264,0	232	1,0	0,9	40	TXF010 NMRV063	90S6	6270
15,3	4,3	239,4	278,4	360	1,5	1,3	40	TXF010 NMRV075	90S6	7380
15,3	4,3	250,8	292,8	610	2,4	2,1	40	TXF010 NMRV090	90S6	8180
15,3	4,3	266,0	307,2	1030	3,9	3,4	40	TXF010 NMRV105	90S6	10320
12,5	2,1	302,4	499,2	630	2,1	1,3	80	TXF010 NMRV105	80B4	10320
12,5	2,1	307,2	499,2	970	3,2	1,9	80	TXF010 NMRV130	80B4	13500
12,2	3,5	280,3	318,0	320	1,1	1,0	50	TXF010 NMRV075	90S6	7380
12,2	3,5	299,3	342,0	560	1,9	1,6	50	TXF010 NMRV090	90S6	8180
12,2	3,5	313,5	366,0	1000	3,2	2,7	50	TXF010 NMRV105	90S6	10320
11,9	3,4	264,0	211,2	215	0,8	1,0	80	TXF005 NMRV075	80B4	7380
10,2	2,9	319,2	360,0	300	0,9	0,8	60	TXF010 NMRV075	90S6	7380
10,2	2,9	336,3	381,6	505	1,5	1,3	60	TXF010 NMRV090	90S6	8180
10,2	2,9	359,1	410,4	900	2,5	2,2	60	TXF010 NMRV105	90S6	10320
10,0	1,7	348,0	564,0	570	1,6	1,0	100	TXF010 NMRV105	80B4	10320
10,0	1,7	354,0	564,0	860	2,4	1,5	100	TXF010 NMRV130	80B4	13500
9,5	2,7	300,0	234,0	210	0,7	0,9	100	TXF005 NMRV075	80B4	7380
7,6	2,2	402,8	460,8	460	1,1	1,0	80	TXF010 NMRV090	90S6	8180
7,6	2,2	433,2	499,2	780	1,8	1,6	80	TXF010 NMRV105	90S6	10320
7,6	2,2	440,8	499,2	1220	2,8	2,4	80	TXF010 NMRV130	90S6	13500
6,1	1,7	503,5	564,0	710	1,4	1,3	100	TXF010 NMRV105	90S6	10320
6,1	1,7	503,5	564,0	1100	2,2	2,0	100	TXF010 NMRV130	90S6	13500

**0,92 kW**

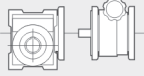
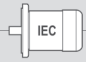
n2 (a) [1/min]	n2 (b) [1/min]	M2 (a) [Nm]	M2 (b) [Nm]	M2 max [Nm]	f.s. (a)	f.s. (b)	i			Fr2 [N]
133,3	22,7	47,0	73,8	184	3,9	2,5	7,5	TXF010 NMRV063	80C4	6270
133,3	22,7	47,5	74,7	260	5,5	3,5	7,5	TXF010 NMRV075	80C4	7380
133,3	22,7	48,1	75,6	410	8,5	5,4	7,5	TXF010 NMRV090	80C4	8180
100,0	17,0	61,2	94,8	185	3,0	2,0	10	TXF010 NMRV063	80C4	6270
100,0	17,0	61,9	96,0	270	4,4	2,8	10	TXF010 NMRV075	80C4	7380
100,0	17,0	62,6	98,4	435	6,9	4,4	10	TXF010 NMRV090	80C4	8180
66,7	11,3	87,5	131,4	187	2,1	1,4	15	TXF010 NMRV063	80C4	6270
66,7	11,3	88,6	135,0	280	3,2	2,1	15	TXF010 NMRV075	80C4	7380
66,7	11,3	90,7	138,6	490	5,4	3,5	15	TXF010 NMRV090	80C4	8180
50,0	8,5	110,9	165,6	178	1,6	1,1	20	TXF010 NMRV063	80C4	6270
50,0	8,5	113,8	170,4	285	2,5	1,7	20	TXF010 NMRV075	80C4	7380
50,0	8,5	116,6	177,6	470	4,0	2,6	20	TXF010 NMRV090	80C4	8180



## 0,92 kW

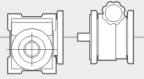
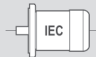
n2 (a) [1/min]	n2 (b) [1/min]	M2 (a) [Nm]	M2 (b) [Nm]	M2 max [Nm]	f.s. (a)	f.s. (b)	i			Fr2 [N]
40,0	6,8	135,0	198,0	164	1,2	0,8	25	TXF010 NMRV063	80C4	6270
40,0	6,8	138,6	204,0	255	1,8	1,3	25	TXF010 NMRV075	80C4	7380
40,0	6,8	142,2	213,0	440	3,1	2,1	25	TXF010 NMRV090	80C4	8180
40,0	6,8	145,8	222,0	790	5,4	3,6	25	TXF010 NMRV105	80C4	10320
33,3	5,7	151,2	216,0	200	1,3	0,9	30	TXF010 NMRV063	80C4	6270
33,3	5,7	157,7	226,8	300	1,9	1,3	30	TXF010 NMRV075	80C4	7380
33,3	5,7	162,0	237,6	550	3,4	2,3	30	TXF010 NMRV090	80C4	8180
33,3	5,7	164,2	237,6	870	5,3	3,7	30	TXF010 NMRV105	80C4	10320
25,0	4,3	195,8	278,4	280	1,4	1,0	40	TXF010 NMRV075	80C4	7380
25,0	4,3	204,5	292,8	480	2,3	1,6	40	TXF010 NMRV090	80C4	8180
25,0	4,3	213,1	307,2	810	3,8	2,6	40	TXF010 NMRV105	80C4	10320
20,0	3,4	244,8	342,0	450	1,8	1,3	50	TXF010 NMRV090	80C4	8180
20,0	3,4	255,6	366,0	800	3,1	2,2	50	TXF010 NMRV105	80C4	10320
16,7	2,8	276,5	381,6	400	1,4	1,0	60	TXF010 NMRV090	80C4	8180
16,7	2,8	293,8	410,4	710	2,4	1,7	60	TXF010 NMRV105	80C4	10320
12,5	2,1	362,9	499,2	630	1,7	1,3	80	TXF010 NMRV105	80C4	10320
12,5	2,1	368,6	499,2	970	2,6	1,9	80	TXF010 NMRV130	80C4	13500
10,0	1,7	417,6	564,0	570	1,4	1,0	100	TXF010 NMRV105	80C4	10320
10,0	1,7	424,8	564,0	860	2,0	1,5	100	TXF010 NMRV130	80C4	13500

## 1,10 kW

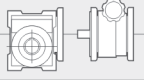
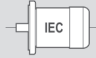
n2 (a) [1/min]	n2 (b) [1/min]	M2 (a) [Nm]	M2 (b) [Nm]	M2 max [Nm]	f.s. (a)	f.s. (b)	i			Fr2 [N]
380,0	108,0	20,9	25,8	75	3,6	2,9	5	TXF005 NMRV050	80B2	4840
266,7	45,3	29,0	76,5	151	5,2	2,0	7,5	TXF010 NMRV063	80B2	6270
266,7	45,3	29,4	76,5	215	7,3	2,8	7,5	TXF010 NMRV075	80B2	7380
266,7	45,3	29,7	77,4	340	11,4	4,4	7,5	TXF010 NMRV090	80B2	8180
253,3	72,0	31,0	37,8	84	2,7	2,2	7,5	TXF005 NMRV050	80B2	4840
200,0	34,0	38,3	98,4	153	4,0	1,6	10	TXF010 NMRV063	80B2	6270
200,0	34,0	38,7	99,6	230	5,9	2,3	10	TXF010 NMRV075	80B2	7380
200,0	34,0	39,2	102,0	370	9,4	3,6	10	TXF010 NMRV090	80B2	8180
190,0	54,0	40,4	48,6	84	2,1	1,7	10	TXF005 NMRV050	80B2	4840
133,3	22,7	54,8	138,6	155	2,8	1,1	15	TXF010 NMRV063	80B2	6270
133,3	22,7	56,1	142,2	235	4,2	1,7	15	TXF010 NMRV075	80B2	7380
133,3	22,7	56,8	145,8	420	7,4	2,9	15	TXF010 NMRV090	80B2	8180
126,7	36,0	59,4	73,8	184	3,1	2,5	7,5	TXF010 NMRV063	90S4	6270
126,7	36,0	60,1	74,7	260	4,3	3,5	7,5	TXF010 NMRV075	90S4	7380
126,7	36,0	60,7	75,6	410	6,7	5,4	7,5	TXF010 NMRV090	90S4	8180
126,7	36,0	57,8	68,4	84	1,5	1,2	15	TXF005 NMRV050	80B2	4840
100,0	17,0	71,3	177,6	148	2,1	0,8	20	TXF010 NMRV063	80B2	6270
100,0	17,0	72,2	182,4	235	3,3	1,3	20	TXF010 NMRV075	80B2	7380
100,0	17,0	73,9	187,2	390	5,3	2,1	20	TXF010 NMRV090	80B2	8180
95,0	27,0	77,3	94,8	185	2,4	2,0	10	TXF010 NMRV063	90S4	6270
95,0	27,0	78,3	96,0	270	3,5	2,8	10	TXF010 NMRV075	90S4	7380
95,0	27,0	79,2	98,4	435	5,5	4,4	10	TXF010 NMRV090	90S4	8180
95,0	27,0	74,3	87,6	77	1,0	0,9	20	TXF005 NMRV050	80B2	4840
80,0	13,6	88,0	219,0	215	2,4	1,0	25	TXF010 NMRV075	80B2	7380
80,0	13,6	90,2	225,0	370	4,1	1,6	25	TXF010 NMRV090	80B2	8180
80,0	13,6	92,4	234,0	660	7,1	2,8	25	TXF010 NMRV105	80B2	10320
66,7	11,3	100,3	244,8	260	2,6	1,1	30	TXF010 NMRV075	80B2	7380
66,7	11,3	103,0	255,6	460	4,5	1,8	30	TXF010 NMRV090	80B2	8180
66,7	11,3	104,3	259,2	730	7,0	2,8	30	TXF010 NMRV105	80B2	10320
63,3	18,0	110,6	131,4	187	1,7	1,4	15	TXF010 NMRV063	90S4	6270
63,3	18,0	111,9	135,0	280	2,5	2,1	15	TXF010 NMRV075	90S4	7380
63,3	18,0	114,7	138,6	490	4,3	3,5	15	TXF010 NMRV090	90S4	8180
50,0	8,5	132,0	316,8	410	3,1	1,3	40	TXF010 NMRV090	80B2	8180




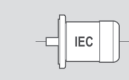
## 1,10 kW

n2 (a) [1/min]	n2 (b) [1/min]	M2 (a) [Nm]	M2 (b) [Nm]	M2 max [Nm]	f.s. (a)	f.s. (b)	i			Fr2 [N]
50,0	8,5	137,3	336,0	690	5,0	2,1	40	TXF010 NMRV105	80B2	10320
47,5	13,5	140,1	165,6	178	1,3	1,1	20	TXF010 NMRV063	90S4	6270
47,5	13,5	143,8	170,4	285	2,0	1,7	20	TXF010 NMRV075	90S4	7380
47,5	13,5	147,4	177,6	470	3,2	2,6	20	TXF010 NMRV090	90S4	8180
47,5	13,5	131,6	146,4	160	1,2	1,1	40	TXF005 NMRV063	80B2	6270
40,0	6,8	158,4	378,0	390	2,5	1,0	50	TXF010 NMRV090	80B2	8180
40,0	6,8	165,0	396,0	680	4,1	1,7	50	TXF010 NMRV105	80B2	10320
38,0	10,8	170,6	198,0	164	1,0	0,8	25	TXF010 NMRV063	90S4	6270
38,0	10,8	175,2	204,0	255	1,5	1,3	25	TXF010 NMRV075	90S4	7380
38,0	10,8	179,7	213,0	440	2,4	2,1	25	TXF010 NMRV090	90S4	8180
38,0	10,8	184,3	222,0	790	4,3	3,6	25	TXF010 NMRV105	90S4	10320
38,0	10,8	155,1	168,0	145	0,9	0,9	50	TXF005 NMRV063	80B2	6270
38,0	10,8	162,1	177,0	220	1,4	1,2	50	TXF005 NMRV075	80B2	7380
33,3	5,7	182,2	424,8	350	1,9	0,8	60	TXF010 NMRV090	80B2	8180
33,3	5,7	190,1	453,6	620	3,3	1,4	60	TXF010 NMRV105	80B2	10320
31,7	9,0	191,1	216,0	200	1,0	0,9	30	TXF010 NMRV063	90S4	6270
31,7	9,0	199,3	226,8	300	1,5	1,3	30	TXF010 NMRV075	90S4	7380
31,7	9,0	204,8	237,6	550	2,7	2,3	30	TXF010 NMRV090	90S4	8180
31,7	9,0	207,5	237,6	870	4,2	3,7	30	TXF010 NMRV105	90S4	10320
31,7	9,0	183,3	201,6	210	1,1	1,0	60	TXF005 NMRV075	80B2	7380
25,0	4,3	235,8	547,2	540	2,3	1,0	80	TXF010 NMRV105	80B2	10320
25,0	4,3	239,4	556,8	860	3,6	1,5	80	TXF010 NMRV130	80B2	13500
23,8	6,8	247,5	278,4	280	1,1	1,0	40	TXF010 NMRV075	90S4	7380
23,8	6,8	258,4	292,8	480	1,9	1,6	40	TXF010 NMRV090	90S4	8180
23,8	6,8	269,4	307,2	810	3,0	2,6	40	TXF010 NMRV105	90S4	10320
23,8	6,8	225,6	235,2	200	0,9	0,9	80	TXF005 NMRV075	80B2	7380
20,0	3,4	277,2	636,0	515	1,9	0,8	100	TXF010 NMRV110	80B2	10320
20,0	3,4	281,6	636,0	780	2,8	1,2	100	TXF010 NMRV130	80B2	13500
19,0	5,4	309,4	342,0	450	1,5	1,3	50	TXF010 NMRV090	90S4	8180
19,0	5,4	323,0	366,0	800	2,5	2,2	50	TXF010 NMRV105	90S4	10320
15,8	4,5	349,4	381,6	400	1,1	1,0	60	TXF010 NMRV090	90S4	8180
15,8	4,5	371,3	410,4	710	1,9	1,7	60	TXF010 NMRV105	90S4	10320
11,9	3,4	458,6	499,2	630	1,4	1,3	80	TXF010 NMRV105	90S4	10320
11,9	3,4	465,9	499,2	970	2,1	1,9	80	TXF010 NMRV130	90S4	13500
9,5	2,7	527,8	564,0	570	1,1	1,0	100	TXF010 NMRV105	90S4	10320
9,5	2,7	536,9	564,0	860	1,6	1,5	100	TXF010 NMRV130	90S4	13500


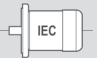
## 1,50 kW

n2 (a) [1/min]	n2 (b) [1/min]	M2 (a) [Nm]	M2 (b) [Nm]	M2 max [Nm]	f.s. (a)	f.s. (b)	i			Fr2 [N]
380,0	108,0	26,7	25,8	75	2,8	2,9	5	TXF005 NMRV050	80C2	4840
266,7	45,3	39,6	76,5	151	3,8	2,0	7,5	TXF010 NMRV063	80C2	6270
266,7	45,3	40,0	76,5	215	5,4	2,8	7,5	TXF010 NMRV075	80C2	7380
266,7	45,3	40,5	77,4	340	8,4	4,4	7,5	TXF010 NMRV090	80C2	8180
253,3	72,0	39,6	37,8	84	2,1	2,2	7,5	TXF005 NMRV050	80C2	4840
200,0	34,0	52,2	98,4	153	2,9	1,6	10	TXF010 NMRV063	80C2	6270
200,0	34,0	52,8	99,6	230	4,4	2,3	10	TXF010 NMRV075	80C2	7380
200,0	34,0	53,4	102,0	370	6,9	3,6	10	TXF010 NMRV090	80C2	8180
190,0	54,0	51,6	48,6	84	1,6	1,7	10	TXF005 NMRV050	80C2	4840
133,3	22,7	74,7	138,6	155	2,1	1,1	15	TXF010 NMRV063	80C2	6270
133,3	22,7	76,5	142,2	235	3,1	1,7	15	TXF010 NMRV075	80C2	7380
133,3	22,7	77,4	145,8	420	5,4	2,9	15	TXF010 NMRV090	80C2	8180
126,7	36,0	78,3	73,8	184	2,3	2,5	7,5	TXF010 NMRV063	90L4	6270
126,7	36,0	79,2	74,7	260	3,3	3,5	7,5	TXF010 NMRV075	90L4	7380
126,7	36,0	80,1	75,6	410	5,1	5,4	7,5	TXF010 NMRV090	90L4	8180
126,7	36,0	73,8	68,4	84	1,1	1,2	15	TXF005 NMRV050	80C2	4840

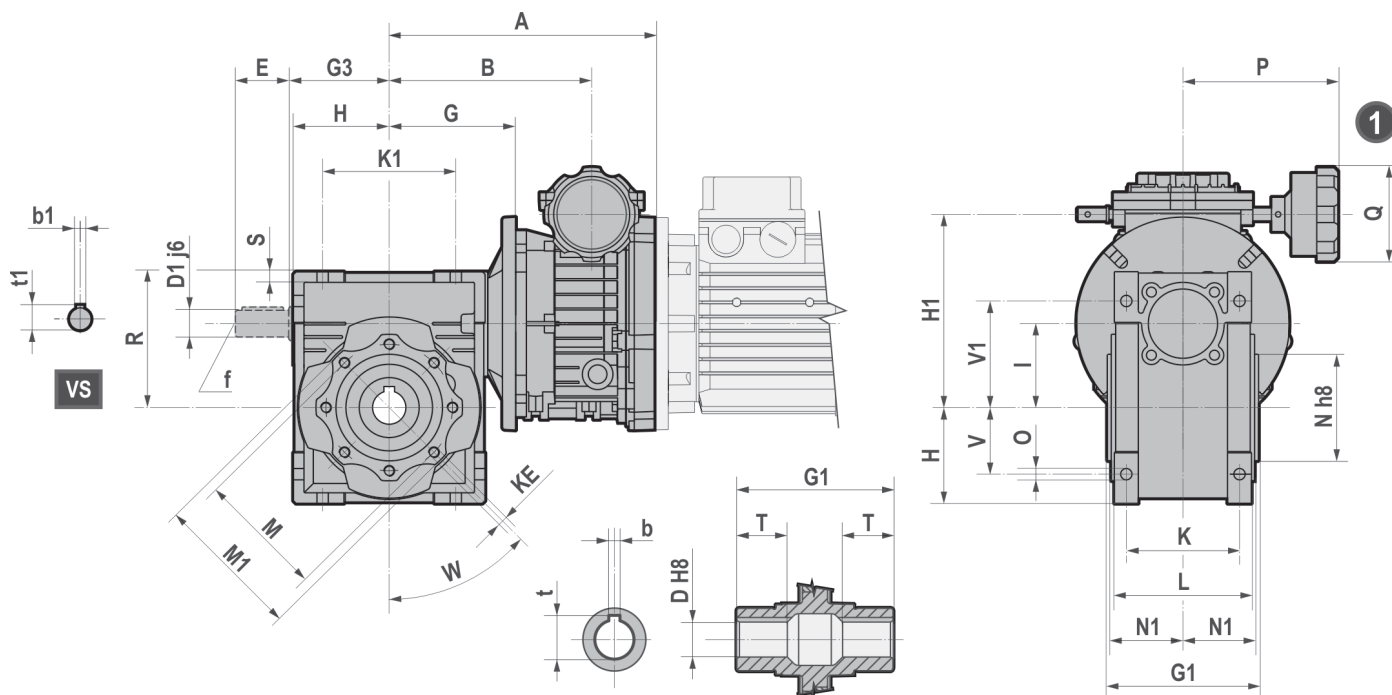
## 1,50 kW

n2 (a) [1/min]	n2 (b) [1/min]	M2 (a) [Nm]	M2 (b) [Nm]	M2 max [Nm]	f.s. (a)	f.s. (b)	i			Fr2 [N]
100,0	17,0	97,2	177,6	148	1,5	0,8	20	TXF010 NMRV063	80C2	6270
100,0	17,0	98,4	182,4	235	2,4	1,3	20	TXF010 NMRV075	80C2	7380
100,0	17,0	100,8	187,2	390	3,9	2,1	20	TXF010 NMRV090	80C2	8180
95,0	27,0	102,0	94,8	185	1,8	2,0	10	TXF010 NMRV063	90L4	6270
95,0	27,0	103,2	96,0	270	2,6	2,8	10	TXF010 NMRV075	90L4	7380
95,0	27,0	104,4	98,4	435	4,2	4,4	10	TXF010 NMRV090	90L4	8180
95,0	27,0	94,8	87,6	77	0,8	0,9	20	TXF005 NMRV050	80C2	4840
80,0	13,6	120,0	219,0	215	1,8	1,0	25	TXF010 NMRV075	80C2	7380
80,0	13,6	123,0	225,0	370	3,0	1,6	25	TXF010 NMRV090	80C2	8180
80,0	13,6	126,0	234,0	660	5,2	2,8	25	TXF010 NMRV105	80C2	10320
66,7	11,3	136,8	244,8	260	1,9	1,1	30	TXF010 NMRV075	80C2	7380
66,7	11,3	140,4	255,6	460	3,3	1,8	30	TXF010 NMRV090	80C2	8180
66,7	11,3	142,2	259,2	730	5,1	2,8	30	TXF010 NMRV105	80C2	10320
63,3	18,0	145,8	131,4	187	1,3	1,4	15	TXF010 NMRV063	90L4	6270
63,3	18,0	147,6	135,0	280	1,9	2,1	15	TXF010 NMRV075	90L4	7380
63,3	18,0	151,2	138,6	490	3,2	3,5	15	TXF010 NMRV090	90L4	8180
50,0	8,5	180,0	316,8	410	2,3	1,3	40	TXF010 NMRV090	80C2	8180
50,0	8,5	187,2	336,0	690	3,7	2,1	40	TXF010 NMRV105	80C2	10320
47,5	13,5	184,8	165,6	178	1,0	1,1	20	TXF010 NMRV063	90L4	6270
47,5	13,5	189,6	170,4	285	1,5	1,7	20	TXF010 NMRV075	90L4	7380
47,5	13,5	194,4	177,6	470	2,4	2,6	20	TXF010 NMRV090	90L4	8180
47,5	13,5	168,0	146,4	160	1,0	1,1	40	TXF005 NMRV063	80C2	6270
40,0	6,8	216,0	378,0	390	1,8	1,0	50	TXF010 NMRV090	80C2	8180
40,0	6,8	225,0	396,0	680	3,0	1,7	50	TXF010 NMRV105	80C2	10320
38,0	10,8	225,0	198,0	164	0,7	0,8	25	TXF010 NMRV063	90L4	6270
38,0	10,8	231,0	204,0	255	1,1	1,3	25	TXF010 NMRV075	90L4	7380
38,0	10,8	237,0	213,0	440	1,9	2,1	25	TXF010 NMRV090	90L4	8180
38,0	10,8	243,0	222,0	790	3,3	3,6	25	TXF010 NMRV105	90L4	10320
38,0	10,8	198,0	168,0	145	0,7	0,9	50	TXF005 NMRV063	80C2	6270
38,0	10,8	207,0	177,0	220	1,1	1,2	50	TXF005 NMRV075	80C2	7380
33,3	5,7	248,4	424,8	350	1,4	0,8	60	TXF010 NMRV090	80C2	8180
33,3	5,7	259,2	453,6	620	2,4	1,4	60	TXF010 NMRV105	80C2	10320
31,7	9,0	252,0	216,0	200	0,8	0,9	30	TXF010 NMRV063	90L4	6270
31,7	9,0	262,8	226,8	300	1,1	1,3	30	TXF010 NMRV075	90L4	7380
31,7	9,0	270,0	237,6	550	2,0	2,3	30	TXF010 NMRV090	90L4	8180
31,7	9,0	273,6	237,6	870	3,2	3,7	30	TXF010 NMRV105	90L4	10320
31,7	9,0	234,0	201,6	210	0,9	1,0	60	TXF005 NMRV075	80C2	7380
25,0	4,3	321,6	547,2	540	1,7	1,0	80	TXF010 NMRV105	80C2	10320
25,0	4,3	326,4	556,8	860	2,6	1,5	80	TXF010 NMRV130	80C2	13500
25,0	4,3	326,4	556,8	860	2,6	1,5	80	TXF010 NMRV130	80C2	13500
23,8	6,8	326,4	278,4	280	0,9	1,0	40	TXF010 NMRV075	90L4	7380
23,8	6,8	340,8	292,8	480	1,4	1,6	40	TXF010 NMRV090	90L4	8180
23,8	6,8	355,2	307,2	810	2,3	2,6	40	TXF010 NMRV105	90L4	10320
23,8	6,8	288,0	235,2	200	0,7	0,9	80	TXF005 NMRV075	80C2	7380
20,0	3,4	378,0	636,0	515	1,4	0,8	100	TXF010 NMRV110	80C2	10320
20,0	3,4	378,0	636,0	515	1,4	0,8	100	TXF010 NMRV110	80C2	10320
20,0	3,4	384,0	636,0	780	2,0	1,2	100	TXF010 NMRV130	80C2	13500
20,0	3,4	384,0	636,0	780	2,0	1,2	100	TXF010 NMRV130	80C2	13500
19,0	5,4	408,0	342,0	450	1,1	1,3	50	TXF010 NMRV090	90L4	8180
19,0	5,4	426,0	366,0	800	1,9	2,2	50	TXF010 NMRV105	90L4	10320
15,8	4,5	460,8	381,6	400	0,9	1,0	60	TXF010 NMRV090	90L4	8180
15,8	4,5	489,6	410,4	710	1,5	1,7	60	TXF010 NMRV105	90L4	10320
11,9	3,4	604,8	499,2	630	1,0	1,3	80	TXF010 NMRV105	90L4	10320
11,9	3,4	614,4	499,2	970	1,6	1,9	80	TXF010 NMRV130	90L4	13500
9,5	2,7	696,0	564,0	570	0,8	1,0	100	TXF010 NMRV105	90L4	10320
9,5	2,7	708,0	564,0	860	1,2	1,5	100	TXF010 NMRV130	90L4	13500

## 2,20 kW

n2 (a) [1/min]	n2 (b) [1/min]	M2 (a) [Nm]	M2 (b) [Nm]	M2 max [Nm]	f.s. (a)	f.s. (b)	i			Fr2 [N]
253,3	72,0	61,4	76,5	151	2,5	2,0	7,5	TXF010 NMRV063	90L2	6270
253,3	72,0	62,1	76,5	215	3,5	2,8	7,5	TXF010 NMRV075	90L2	7380
253,3	72,0	62,8	77,4	340	5,4	4,4	7,5	TXF010 NMRV090	90L2	8180
190,0	54,0	80,9	98,4	153	1,9	1,6	10	TXF010 NMRV063	90L2	6270
190,0	54,0	81,8	99,6	230	2,8	2,3	10	TXF010 NMRV075	90L2	7380
190,0	54,0	82,8	102,0	370	4,5	3,6	10	TXF010 NMRV090	90L2	8180
126,7	36,0	115,8	138,6	155	1,3	1,1	15	TXF010 NMRV063	90L2	6270
126,7	36,0	118,6	142,2	235	2,0	1,7	15	TXF010 NMRV075	90L2	7380
126,7	36,0	120,0	145,8	420	3,5	2,9	15	TXF010 NMRV090	90L2	8180
95,0	27,0	150,7	177,6	148	1,0	0,8	20	TXF010 NMRV063	90L2	6270
95,0	27,0	152,5	182,4	235	1,5	1,3	20	TXF010 NMRV075	90L2	7380
95,0	27,0	156,2	187,2	390	2,5	2,1	20	TXF010 NMRV090	90L2	8180
76,0	21,6	186,0	219,0	215	1,2	1,0	25	TXF010 NMRV075	90L2	7380
76,0	21,6	190,6	225,0	370	1,9	1,6	25	TXF010 NMRV090	90L2	8180
76,0	21,6	195,3	234,0	660	3,4	2,8	25	TXF010 NMRV105	90L2	10320
63,3	18,0	212,0	244,8	260	1,2	1,1	30	TXF010 NMRV075	90L2	7380
63,3	18,0	217,6	255,6	460	2,1	1,8	30	TXF010 NMRV090	90L2	8180
63,3	18,0	220,4	259,2	730	3,3	2,8	30	TXF010 NMRV105	90L2	10320
47,5	13,5	279,0	316,8	410	1,5	1,3	40	TXF010 NMRV090	90L2	8180
47,5	13,5	290,2	336,0	690	2,4	2,1	40	TXF010 NMRV105	90L2	10320
38,0	10,8	334,8	378,0	390	1,2	1,0	50	TXF010 NMRV090	90L2	8180
38,0	10,8	348,8	396,0	680	1,9	1,7	50	TXF010 NMRV105	90L2	10320
31,7	9,0	385,0	424,8	350	0,9	0,8	60	TXF010 NMRV090	90L2	8180
31,7	9,0	401,8	453,6	620	1,5	1,4	60	TXF010 NMRV105	90L2	10320
23,8	6,8	498,5	547,2	540	1,1	1,0	80	TXF010 NMRV105	90L2	10320
23,8	6,8	505,9	556,8	860	1,7	1,5	80	TXF010 NMRV130	90L2	13500
19,0	5,4	585,9	636,0	515	0,9	0,8	100	TXF010 NMRV110	90L2	10320
19,0	5,4	595,2	636,0	780	1,3	1,2	100	TXF010 NMRV130	90L2	13500

**TXF+NMRV - Dimensioni / Dimensions / Encombrements / Abmessungen / Dimensiones / 尺寸**




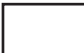
NMRV									
	030	040	050	063	075	090	105	110	130
<b>D</b>	14	18 (19)	25 (24)	25 (28)	28 (35)	35 (38)	42	42	45
<b>D1</b>	9	11	14	19	24	24	28	28	30
<b>E</b>	20	23	30	40	50	50	60	60	80
<b>G</b>	55	70	80	95	112,5	129,5	160	160	180
<b>G1</b>	63	78	92	112	120	140	155	155	170
<b>G3</b>	45	53	64	75	90	108	135	135	155
<b>H</b>	40	50	60	72	86	103	127,5	127,5	147,5
<b>I</b>	30	40	50	63	75	90	110	110	130
<b>K</b>	44	60	70	85	90	100	115	115	120
<b>K1</b>	54	70	80	100	120	140	170	170	200
<b>KE</b>	M6*11 n°4	M6*10 n°4	M8*10 n°4	M8*14 n°8	M8*14 n°8	M10*18 n°8	M10*18 n°8	M10*18 n°8	M12*21 n°8
<b>L</b>	56	71	85	103	112	130	144	144	155
<b>M</b>	65	75	85	95	115	130	165	165	215
<b>M1</b>	75	87	100	110	140	160	200	200	250
<b>N</b>	55	60	70	80	95	110	130	130	180
<b>N1</b>	29	36,5	43,5	53	57	67	74	74	81
<b>O</b>	6,5	6,5	8,5	8,5	11,5	13	14	14	16
<b>R</b>	57	71,5	84	102	119	135	167,5	167,5	187,5
<b>S</b>	5,5	6,5	7	8	10	11	16	14,5	15,5
<b>T</b>	21	26	30	36	40	45	50	50	60
<b>V</b>	27	35	40	50	60	70	85	85	100
<b>V1</b>	44	55	64	80	93	102	125	125	140
<b>W</b>	0o	45o	45o	45o	45o	45o	45o	45o	45o
<b>b</b>	5	6	8	8	8 (10)	10	12	12	14
<b>t</b>	16,3	20,8 (21,8)	28,3 (27,3)	28,3 (31,3)	31,3 (38,3)	38,3 (41,3)	45,3	45,3	48,8
<b>b1</b>	3	4	5	6	8	8	8	8	8
<b>t1</b>	10,2	12,5	16	21,5	27	27	31	31	33
<b>f</b>	-	-	M6	M6	M8	M8	M10	M10	M10

(..) Solo su richiesta / (..) Only on request / (..) Seulement sur demande / (..) Auf Wunsch / (..) Sólo bajo pedido / (..) 仅仅根据需要提供

**TXF+NMRV - Dimensioni / Dimensions / Encombremets /  
Abmessungen / Dimensiones / 尺寸**

	<b>A</b>	<b>B</b>	<b>H1</b>	<b>P</b>	<b>Q</b>	<b>~Kg</b>
<b>002/063+030</b>	137,5	95	99	116,5	71	3,5
<b>002/063+040</b>	152,5	110	109	116,5	71	4,6
<b>002/063+050</b>	162,5	120	119	116,5	71	5,8
<b>005/071+040</b>	173,5	127	122	116,5	71	5,6
<b>005/071+050</b>	183,5	137	132	116,5	71	6,8
<b>005/071+063</b>	198,5	152	145	116,5	71	9,5
<b>005/071+075</b>	216	169,5	157	116,5	71	12,3
<b>005/080+050</b>	194,5	137	132	116,5	71	7,5
<b>005/080+063</b>	209,5	152	145	116,5	71	10,2
<b>005/080+075</b>	227	169,5	157	116,5	71	13
<b>010/080+063</b>	226,5	163,5	166	126,5	71	12,3
<b>010/080+075</b>	244	181	178	126,5	71	15,1
<b>010/080+090</b>	261	198	193	126,5	71	19,1
<b>010/080+105</b>	291,5	228,5	213	126,5	71	27,1
<b>010/080+110</b>	291,5	228,5	213	126,5	71	41,1
<b>010/080+130</b>	311,5	248,5	233	126,5	71	54,1
<b>010/090+063</b>	226,5	163,5	166	126,5	71	12,9
<b>010/090+075</b>	244	181	178	126,5	71	15,7
<b>010/090+090</b>	261	198	193	126,5	71	19,7
<b>010/090+105</b>	291,5	228,5	213	126,5	71	27,7
<b>010/090+110</b>	291,5	228,5	213	126,5	71	38,1
<b>010/090+130</b>	311,5	248,5	233	126,5	71	50,2

 Con olio / With lubricant / Avec huile /  
mit Öfüllung / Con lubricante / 带润滑油

 Senza olio / Without lubricant / Sans huile /  
ohne Öfüllung / Sin lubricante / 不带润滑油

~kg Peso senza motore / ~kg Weight without motor / ~kg Poids sans moteur / ~kg Gewicht ohne Motor / ~kg Peso sin motor // ~kg 重量 (不含电机)

**SF+NMRV Combinazioni / Combinations / Combinaisons / Kombinationen / Combinaciones / 组合**

NMRV	i	pam	SF020		SF030		SF050		SF100	
			200/24	250/28	250/28	300/38	250/28	300/38	300/38	350/42
<b>075</b>	7.5-40	200/24								
<b>090</b>	7.5-30	250/28								
	7.5-60	200/24								
<b>105</b>	7.5-20	300/38								
	7.5-60	250/28								
	25-100	200/24								
<b>110</b>	7.5-20	300/38								
	7.5-60	250/28								
	25-100	200/24								
<b>130</b>	7.5-40	300/38								
	25-100	250/28								
	80-100	200/24								
<b>150</b>	7.5-25	350-42								
	20-60	300/38								
	50-100	250/28								

$$n2 = n2v / i_r$$

$$M2 = M2v \cdot i_r \cdot \eta_r$$

**Combinazioni**

**IT**

**v** = variatore  
**i<sub>r</sub>** = rapporto di riduzione riduttore  
**η<sub>r</sub>** = rendimento riduttore

- Oltre agli accoppiamenti riportati nelle pagine precedenti sono possibili anche gli accoppiamenti della tabella.
- Nella scelta del riduttore idoneo verificare i momenti torcenti risultanti in base alla formula sopra esposta.
- Richiedere al servizio tecnico dimensioni e prestazioni risultanti.

**Combinations**

**UK**

**v** = variator  
**i<sub>r</sub>** = gear reducer transmission ratio  
**η<sub>r</sub>** = gear reducer efficiency

- In addition to possible coupling on previous pages, please refer also to the following table.
- When choosing the gear reducer, please verify torque according to the a.m. formula.
- Ask for dimensions and performance to our technical dept.

**Combinaisons**

**FR**

**v** = variateur  
**i<sub>r</sub>** = rapport réducteur  
**η<sub>r</sub>** = rendement réducteur

- En addition aux assemblages des pages précédentes, veuillez vous référer également aux tableau suivant.
- Pour le choix du réducteur, veuillez vérifier le couple en accord avec la formule ci-dessus.
- Demandez à nos bureaux technique pour les dimensions et performances.

**Kombinationen**

**DE**

**v** = Verstellgetriebe  
**i<sub>r</sub>** = Getriebeübersetzung  
**η<sub>r</sub>** = Getriebewirkungsgrad

- In Ergänzung zur vorhergehenden Seiten, zum Anbau von Kupplungen. Beachten Sie bitte auch folgende Tabelle.
- Zur Auswahl des Untersetzungsgetriebes, bitte oben stehende Formel zur Berechnung des Drehmoments anwenden.
- Für technische Informationen (Abmessungen, Wartungs- u. Bedienung), bitte den technischen Service kontaktieren.

**Combinaciones**

**ES**

**v** = variador  
**i<sub>r</sub>** = relación reductor  
**η<sub>r</sub>** = rendimiento reductor

- Además de los acoplamientos indicados en las páginas anteriores, también son posibles los acoplamientos de la tabla.
- Para la selección del reductor idóneo es necesario verificar el par resultante según la fórmula arriba indicada.
- Solicitar al servicio técnico medidas y prestaciones.

**组合**

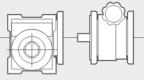
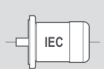
**CN**

**v** = 变速器  
**i<sub>r</sub>** = 齿轮减速器传动比  
**η<sub>r</sub>** = 减速器效率

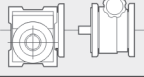
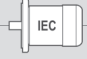
- 除了前述的可能的连接以外，另请参阅下面的表格。
- 当选择齿轮减速器时，请按照 a.m.公式来进行查证。
- 有关尺寸和性能，请咨询我们的服务技术部门。



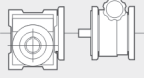
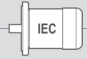
**S+NMRV - Prestazioni / Performance / Performances /  
Leistungen / Prestaciones / 性能**
**1,10 kW**

n2 (a) [1/min]	n2 (b) [1/min]	M2 (a) [Nm]	M2 (b) [Nm]	M2 max [Nm]	f.s. (a)	f.s. (b)	i			Fr2 [N]
133,3	25,3	59,4	149,4	260	4,4	1,7	7,5	S020 NMRV075	90S4	7380
133,3	25,3	60,1	151,2	410	6,8	2,7	7,5	S020 NMRV090	90S4	8180
133,3	25,3	60,1	151,2	794	13,2	5,3	7,5	S020 NMRV110	90S4	10320
100,0	19,0	77,4	192,0	270	3,5	1,4	10	S020 NMRV075	90S4	7380
100,0	19,0	78,3	196,8	435	5,6	2,2	10	S020 NMRV090	90S4	8180
100,0	19,0	79,2	196,8	740	9,3	3,8	10	S020 NMRV105	90S4	10320
88,0	16,3	86,1	149,4	350	4,1	2,3	7,5	S020 NMRV075	90L6	7380
88,0	16,3	87,1	151,2	560	6,4	3,7	7,5	S020 NMRV090	90L6	8180
88,0	16,3	88,1	151,2	930	10,6	6,2	7,5	S020 NMRV105	90L6	10320
66,7	12,7	110,7	270,0	280	2,5	1,0	15	S020 NMRV075	90S4	7380
66,7	12,7	113,4	277,2	490	4,3	1,8	15	S020 NMRV090	90S4	8180
66,7	12,7	114,8	280,8	790	6,9	2,8	15	S020 NMRV105	90S4	10320
66,0	12,2	112,1	192,0	370	3,3	1,9	10	S020 NMRV075	90L6	7380
66,0	12,2	114,8	196,8	590	5,1	3,0	10	S020 NMRV090	90L6	8180
66,0	12,2	114,8	196,8	1127	9,8	5,7	10	S020 NMRV110	90L6	10320
50,0	9,5	142,2	340,8	285	2,0	0,8	20	S020 NMRV075	90S4	7380
50,0	9,5	145,8	355,2	470	3,2	1,3	20	S020 NMRV090	90S4	8180
50,0	9,5	149,4	364,8	750	5,0	2,1	20	S020 NMRV105	90S4	10320
44,0	8,1	160,0	270,0	370	2,3	1,4	15	S020 NMRV075	90L6	7380
44,0	8,1	164,0	277,2	660	4,0	2,4	15	S020 NMRV090	90L6	8180
44,0	8,1	166,1	280,8	1040	6,3	3,7	15	S020 NMRV105	90L6	10320
40,0	7,6	177,8	426,0	440	2,5	1,0	25	S020 NMRV090	90S4	8180
40,0	7,6	182,3	444,0	790	4,3	1,8	25	S020 NMRV105	90S4	10320
40,0	7,6	184,5	444,0	1200	6,5	2,7	25	S020 NMRV130	90S4	13500
33,3	6,3	202,5	475,2	550	2,7	1,2	30	S020 NMRV090	90S4	8180
33,3	6,3	205,2	475,2	870	4,2	1,8	30	S020 NMRV105	90S4	10320
33,3	6,3	210,6	482,4	1400	6,6	2,9	30	S020 NMRV130	90S4	13500
33,0	6,1	205,2	340,8	365	1,8	1,1	20	S020 NMRV075	90L6	7380
33,0	6,1	210,6	355,2	610	2,9	1,7	20	S020 NMRV090	90L6	8180
33,0	6,1	216,0	364,8	990	4,6	2,7	20	S020 NMRV105	90L6	10320
26,4	4,9	246,4	408,0	330	1,3	0,8	25	S020 NMRV075	90L6	7380
26,4	4,9	253,1	426,0	570	2,3	1,3	25	S020 NMRV090	90L6	8180
26,4	4,9	263,3	444,0	1020	3,9	2,3	25	S020 NMRV105	90L6	10320
26,4	4,9	263,3	444,0	1530	5,8	3,4	25	S020 NMRV130	90L6	13500
25,0	4,8	255,6	585,6	480	1,9	0,8	40	S020 NMRV090	90S4	8180
25,0	4,8	266,4	614,4	810	3,0	1,3	40	S020 NMRV105	90S4	10320
25,0	4,8	270,0	614,4	1300	4,8	2,1	40	S020 NMRV130	90S4	13500
22,0	4,1	275,4	453,6	390	1,4	0,9	30	S020 NMRV075	90L6	7380
22,0	4,1	287,5	475,2	700	2,4	1,5	30	S020 NMRV090	90L6	8180
22,0	4,1	291,6	475,2	1100	3,8	2,3	30	S020 NMRV105	90L6	10320
22,0	4,1	295,6	482,4	1760	6,0	3,6	30	S020 NMRV130	90L6	13500
20,0	3,8	319,5	732,0	800	2,5	1,1	50	S020 NMRV105	90S4	10320
20,0	3,8	324,0	732,0	1220	3,8	1,7	50	S020 NMRV130	90S4	13500
20,0	3,8	328,5	732,0	1870	5,7	2,6	50	S020 NMRV150	90S4	18000
16,7	3,2	367,2	820,8	710	1,9	0,9	60	S020 NMRV105	90S4	10320
16,7	3,2	372,6	820,8	1070	2,9	1,3	60	S020 NMRV130	90S4	13500
16,7	3,2	378,0	835,2	1680	4,4	2,0	60	S020 NMRV150	90S4	18000
16,5	3,0	356,4	585,6	610	1,7	1,0	40	S020 NMRV090	90L6	8180
16,5	3,0	378,0	614,4	1030	2,7	1,7	40	S020 NMRV105	90L6	10320
16,5	3,0	378,0	614,4	1650	4,4	2,7	40	S020 NMRV130	90L6	13500
13,2	2,4	425,3	684,0	560	1,3	0,8	50	S020 NMRV090	90L6	8180
13,2	2,4	445,5	732,0	1000	2,2	1,4	50	S020 NMRV105	90L6	10320
13,2	2,4	452,3	732,0	1550	3,4	2,1	50	S020 NMRV130	90L6	13500
13,2	2,4	459,0	732,0	2330	5,1	3,2	50	S020 NMRV150	90L6	18000


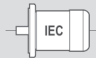
## 1,10 kW

n2 (a) [1/min]	n2 (b) [1/min]	M2 (a) [Nm]	M2 (b) [Nm]	M2 max [Nm]	f.s. (a)	f.s. (b)	i			Fr2 [N]
12,5	2,4	460,8	998,4	970	2,1	1,0	80	S020 NMRV130	90S4	13500
12,5	2,4	468,0	998,4	1530	3,3	1,5	80	S020 NMRV150	90S4	18000
11,0	2,0	510,3	820,8	900	1,8	1,1	60	S020 NMRV105	90L6	10320
11,0	2,0	510,3	820,8	1400	2,7	1,7	60	S020 NMRV130	90L6	13500
11,0	2,0	518,4	835,2	2080	4,0	2,5	60	S020 NMRV150	90L6	18000
10,0	1,9	540,0	1128,0	1350	2,5	1,2	100	S020 NMRV150	90S4	18000
8,3	1,5	615,6	998,4	819	1,3	0,8	80	S020 NMRV110	90L6	10320
8,3	1,5	626,4	998,4	1220	1,9	1,2	80	S020 NMRV130	90L6	13500
8,3	1,5	637,2	998,4	1880	3,0	1,9	80	S020 NMRV150	90L6	18000
6,6	1,2	715,5	1128,0	1100	1,5	1,0	100	S020 NMRV130	90L6	13500
6,6	1,2	729,0	1128,0	1650	2,3	1,5	100	S020 NMRV150	90L6	18000

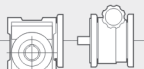
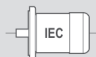
## 1,50 kW

n2 (a) [1/min]	n2 (b) [1/min]	M2 (a) [Nm]	M2 (b) [Nm]	M2 max [Nm]	f.s. (a)	f.s. (b)	i			Fr2 [N]
266,7	50,7	40,0	153,0	215	5,4	1,4	7,5	S020 NMRV075	90S2	7380
266,7	50,7	40,5	154,8	340	8,4	2,2	7,5	S020 NMRV090	90S2	8180
266,7	50,7	40,5	156,6	565	14,0	3,6	7,5	S020 NMRV105	90S2	10320
200,0	38,0	52,8	199,2	230	4,4	1,2	10	S020 NMRV075	90S2	7380
200,0	38,0	53,4	204,0	370	6,9	1,8	10	S020 NMRV090	90S2	8180
200,0	38,0	53,4	204,0	713	13,4	3,5	10	S020 NMRV110	90S2	10320
133,3	25,3	79,2	149,4	260	3,3	1,7	7,5	S020 NMRV075	90L4	7380
133,3	25,3	76,5	284,4	235	3,1	0,8	15	S020 NMRV075	90S2	7380
133,3	25,3	80,1	151,2	410	5,1	2,7	7,5	S020 NMRV090	90L4	8180
133,3	25,3	77,4	291,6	420	5,4	1,4	15	S020 NMRV090	90S2	8180
133,3	25,3	77,4	295,2	660	8,5	2,2	15	S020 NMRV105	90S2	10320
133,3	25,3	80,1	151,2	794	9,9	5,3	7,5	S020 NMRV110	90L4	10320
100,0	19,0	103,2	192,0	270	2,6	1,4	10	S020 NMRV075	90L4	7380
100,0	19,0	104,4	196,8	435	4,2	2,2	10	S020 NMRV090	90L4	8180
100,0	19,0	100,8	374,4	390	3,9	1,0	20	S020 NMRV090	90S2	8180
100,0	19,0	105,6	196,8	740	7,0	3,8	10	S020 NMRV105	90L4	10320
100,0	19,0	102,0	384,0	630	6,2	1,6	20	S020 NMRV105	90S2	10320
88,0	16,3	116,1	302,4	560	4,8	1,9	7,5	S030 NMRV090	100LA6	8180
88,0	16,3	117,4	302,4	930	7,9	3,1	7,5	S030 NMRV105	100LA6	10320
88,0	16,3	118,8	306,0	1450	12,2	4,7	7,5	S030 NMRV130	100LA6	13500
80,0	15,2	123,0	450,0	370	3,0	0,8	25	S020 NMRV090	90S2	8180
80,0	15,2	126,0	468,0	660	5,2	1,4	25	S020 NMRV105	90S2	10320
80,0	15,2	126,0	468,0	1050	8,3	2,2	25	S020 NMRV130	90S2	13500
66,7	12,7	147,6	270,0	280	1,9	1,0	15	S020 NMRV075	90L4	7380
66,7	12,7	151,2	277,2	490	3,2	1,8	15	S020 NMRV090	90L4	8180
66,7	12,7	140,4	511,2	460	3,3	0,9	30	S020 NMRV090	90S2	8180
66,7	12,7	153,0	280,8	790	5,2	2,8	15	S020 NMRV105	90L4	10320
66,7	12,7	142,2	518,4	730	5,1	1,4	30	S020 NMRV105	90S2	10320
66,7	12,7	144,0	525,6	1170	8,1	2,2	30	S020 NMRV130	90S2	13500
66,0	12,2	153,0	393,6	590	3,9	1,5	10	S030 NMRV090	100LA6	8180
66,0	12,2	153,0	393,6	1127	7,4	2,9	10	S030 NMRV110	100LA6	10320
66,0	12,2	154,8	398,4	1530	9,9	3,8	10	S030 NMRV130	100LA6	13500
50,0	9,5	189,6	340,8	285	1,5	0,8	20	S020 NMRV075	90L4	7380
50,0	9,5	194,4	355,2	470	2,4	1,3	20	S020 NMRV090	90L4	8180
50,0	9,5	199,2	364,8	750	3,8	2,1	20	S020 NMRV105	90L4	10320
50,0	9,5	187,2	672,0	690	3,7	1,0	40	S020 NMRV105	90S2	10320
50,0	9,5	187,2	672,0	1100	5,9	1,6	40	S020 NMRV130	90S2	13500
44,0	8,1	218,7	554,4	660	3,0	1,2	15	S030 NMRV090	100LA6	8180
44,0	8,1	221,4	561,6	1040	4,7	1,9	15	S030 NMRV105	100LA6	10320
44,0	8,1	224,1	561,6	1700	7,6	3,0	15	S030 NMRV130	100LA6	13500
40,0	7,6	237,0	426,0	440	1,9	1,0	25	S020 NMRV090	90L4	8180

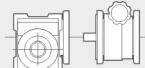
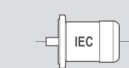
## 1,50 kW

n2 (a) [1/min]	n2 (b) [1/min]	M2 (a) [Nm]	M2 (b) [Nm]	M2 max [Nm]	f.s. (a)	f.s. (b)	i			Fr2 [N]
40,0	7,6	243,0	444,0	790	3,3	1,8	25	S020 NMRV105	90L4	10320
40,0	7,6	225,0	792,0	680	3,0	0,9	50	S020 NMRV105	90S2	10320
40,0	7,6	246,0	444,0	1200	4,9	2,7	25	S020 NMRV130	90L4	13500
40,0	7,6	225,0	804,0	1050	4,7	1,3	50	S020 NMRV130	90S2	13500
40,0	7,6	228,0	816,0	1600	7,0	2,0	50	S020 NMRV150	90S2	18000
33,3	6,3	270,0	475,2	550	2,0	1,2	30	S020 NMRV090	90L4	8180
33,3	6,3	273,6	475,2	870	3,2	1,8	30	S020 NMRV105	90L4	10320
33,3	6,3	280,8	482,4	1400	5,0	2,9	30	S020 NMRV130	90L4	13500
33,3	6,3	259,2	907,2	940	3,6	1,0	60	S020 NMRV130	90S2	13500
33,3	6,3	262,8	921,6	1440	5,5	1,6	60	S020 NMRV150	90S2	18000
33,0	6,1	280,8	710,4	610	2,2	0,9	20	S030 NMRV090	100LA6	8180
33,0	6,1	288,0	729,6	990	3,4	1,4	20	S030 NMRV105	100LA6	10320
33,0	6,1	291,6	729,6	1600	5,5	2,2	20	S030 NMRV130	100LA6	13500
26,4	4,9	351,0	888,0	1020	2,9	1,1	25	S030 NMRV105	100LA6	10320
26,4	4,9	351,0	888,0	1530	4,4	1,7	25	S030 NMRV130	100LA6	13500
26,4	4,9	355,5	888,0	2050	5,8	2,3	25	S030 NMRV150	100LA6	18000
25,0	4,8	340,8	585,6	480	1,4	0,8	40	S020 NMRV090	90L4	8180
25,0	4,8	355,2	614,4	810	2,3	1,3	40	S020 NMRV105	90L4	10320
25,0	4,8	360,0	614,4	1300	3,6	2,1	40	S020 NMRV130	90L4	13500
25,0	4,8	326,4	1132,8	1300	4,0	1,1	80	S020 NMRV150	90S2	18000
22,0	4,1	388,8	950,4	1100	2,8	1,2	30	S030 NMRV105	100LA6	10320
22,0	4,1	394,2	964,8	1760	4,5	1,8	30	S030 NMRV130	100LA6	13500
22,0	4,1	415,8	1036,8	2100	5,1	2,0	30	S030 NMRV150	100LA6	18000
20,0	3,8	426,0	732,0	800	1,9	1,1	50	S020 NMRV105	90L4	10320
20,0	3,8	432,0	732,0	1220	2,8	1,7	50	S020 NMRV130	90L4	13500
20,0	3,8	438,0	732,0	1870	4,3	2,6	50	S020 NMRV150	90L4	18000
20,0	3,8	384,0	1296,0	1150	3,0	0,9	100	S020 NMRV150	90S2	18000
16,7	3,2	489,6	820,8	710	1,5	0,9	60	S020 NMRV105	90L4	10320
16,7	3,2	496,8	820,8	1070	2,2	1,3	60	S020 NMRV130	90L4	13500
16,7	3,2	504,0	835,2	1680	3,3	2,0	60	S020 NMRV150	90L4	18000
16,5	3,0	504,0	1228,8	1030	2,0	0,8	40	S030 NMRV105	100LA6	10320
16,5	3,0	504,0	1228,8	1650	3,3	1,3	40	S030 NMRV130	100LA6	13500
16,5	3,0	511,2	1248,0	2670	5,2	2,1	40	S030 NMRV150	100LA6	18000
13,2	2,4	603,0	1464,0	1550	2,6	1,1	50	S030 NMRV130	100LA6	13500
13,2	2,4	612,0	1464,0	2330	3,8	1,6	50	S030 NMRV150	100LA6	18000
12,5	2,4	614,4	998,4	970	1,6	1,0	80	S020 NMRV130	90L4	13500
12,5	2,4	624,0	998,4	1530	2,5	1,5	80	S020 NMRV150	90L4	18000
11,0	2,0	680,4	1641,6	1400	2,1	0,9	60	S030 NMRV130	100LA6	13500
11,0	2,0	691,2	1670,4	2080	3,0	1,2	60	S030 NMRV150	100LA6	18000
10,0	1,9	720,0	1128,0	1350	1,9	1,2	100	S020 NMRV150	90L4	18000
8,3	1,5	849,6	1996,8	1880	2,2	0,9	80	S030 NMRV150	100LA6	18000

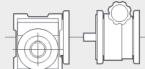
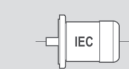
## 1,84 kW

n2 (a) [1/min]	n2 (b) [1/min]	M2 (a) [Nm]	M2 (b) [Nm]	M2 max [Nm]	f.s. (a)	f.s. (b)	i			Fr2 [N]
133,3	25,3	99,0	149,4	260	2,6	1,7	7,5	S020 NMRV075	90LL4	7380
133,3	25,3	100,1	151,2	410	4,1	2,7	7,5	S020 NMRV090	90LL4	8180
133,3	25,3	100,1	151,2	794	7,9	5,3	7,5	S020 NMRV110	90LL4	10320
100,0	19,0	129,0	192,0	270	2,1	1,4	10	S020 NMRV075	90LL4	7380
100,0	19,0	130,5	196,8	435	3,3	2,2	10	S020 NMRV090	90LL4	8180
100,0	19,0	132,0	196,8	740	5,6	3,8	10	S020 NMRV105	90LL4	10320
66,7	12,7	184,5	270,0	280	1,5	1,0	15	S020 NMRV075	90LL4	7380
66,7	12,7	189,0	277,2	490	2,6	1,8	15	S020 NMRV090	90LL4	8180
66,7	12,7	191,3	280,8	790	4,1	2,8	15	S020 NMRV105	90LL4	10320
50,0	9,5	237,0	340,8	285	1,2	0,8	20	S020 NMRV075	90LL4	7380
50,0	9,5	243,0	355,2	470	1,9	1,3	20	S020 NMRV090	90LL4	8180

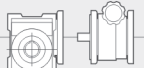
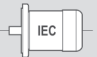
## 1,84 kW

n2 (a) [1/min]	n2 (b) [1/min]	M2 (a) [Nm]	M2 (b) [Nm]	M2 max [Nm]	f.s. (a)	f.s. (b)	i			Fr2 [N]
50,0	9,5	249,0	364,8	750	3,0	2,1	20	S020 NMRV105	90LL4	10320
40,0	7,6	296,3	426,0	440	1,5	1,0	25	S020 NMRV090	90LL4	8180
40,0	7,6	303,8	444,0	790	2,6	1,8	25	S020 NMRV105	90LL4	10320
40,0	7,6	307,5	444,0	1200	3,9	2,7	25	S020 NMRV130	90LL4	13500
33,3	6,3	337,5	475,2	550	1,6	1,2	30	S020 NMRV090	90LL4	8180
33,3	6,3	342,0	475,2	870	2,5	1,8	30	S020 NMRV105	90LL4	10320
33,3	6,3	351,0	482,4	1400	4,0	2,9	30	S020 NMRV130	90LL4	13500
25,0	4,8	426,0	585,6	480	1,1	0,8	40	S020 NMRV090	90LL4	8180
25,0	4,8	444,0	614,4	810	1,8	1,3	40	S020 NMRV105	90LL4	10320
25,0	4,8	450,0	614,4	1300	2,9	2,1	40	S020 NMRV130	90LL4	13500
20,0	3,8	532,5	732,0	800	1,5	1,1	50	S020 NMRV105	90LL4	10320
20,0	3,8	540,0	732,0	1220	2,3	1,7	50	S020 NMRV130	90LL4	13500
20,0	3,8	547,5	732,0	1870	3,4	2,6	50	S020 NMRV150	90LL4	18000
16,7	3,2	612,0	820,8	710	1,2	0,9	60	S020 NMRV105	90LL4	10320
16,7	3,2	621,0	820,8	1070	1,7	1,3	60	S020 NMRV130	90LL4	13500
16,7	3,2	630,0	835,2	1680	2,7	2,0	60	S020 NMRV150	90LL4	18000
12,5	2,4	768,0	998,4	970	1,3	1,0	80	S020 NMRV130	90LL4	13500
12,5	2,4	780,0	998,4	1530	2,0	1,5	80	S020 NMRV150	90LL4	18000
10,0	1,9	900,0	1128,0	1350	1,5	1,2	100	S020 NMRV150	90LL4	18000

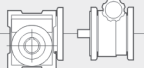
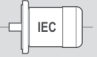
## 2,20 kW

n2 (a) [1/min]	n2 (b) [1/min]	M2 (a) [Nm]	M2 (b) [Nm]	M2 max [Nm]	f.s. (a)	f.s. (b)	i			Fr2 [N]
266,7	50,7	60,1	153,0	215	3,6	1,4	7,5	S020 NMRV075	90L2	7380
266,7	50,7	60,8	154,8	340	5,6	2,2	7,5	S020 NMRV090	90L2	8180
266,7	50,7	60,8	156,6	565	9,3	3,6	7,5	S020 NMRV105	90L2	10320
200,0	38,0	79,2	199,2	230	2,9	1,2	10	S020 NMRV075	90L2	7380
200,0	38,0	80,1	204,0	370	4,6	1,8	10	S020 NMRV090	90L2	8180
200,0	38,0	80,1	204,0	713	8,9	3,5	10	S020 NMRV110	90L2	10320
133,3	25,3	114,8	284,4	235	2,0	0,8	15	S020 NMRV075	90L2	7380
133,3	25,3	116,1	291,6	420	3,6	1,4	15	S020 NMRV090	90L2	8180
133,3	25,3	116,1	295,2	660	5,7	2,2	15	S020 NMRV105	90L2	10320
133,3	25,3	120,2	302,4	410	3,4	1,4	7,5	S030 NMRV090	100LA4	8180
133,3	25,3	120,2	302,4	794	6,6	2,6	7,5	S030 NMRV110	100LA4	10320
133,3	25,3	121,5	306,0	1080	8,9	3,5	7,5	S030 NMRV130	100LA4	13500
100,0	19,0	151,2	374,4	390	2,6	1,0	20	S020 NMRV090	90L2	8180
100,0	19,0	153,0	384,0	630	4,1	1,6	20	S020 NMRV105	90L2	10320
100,0	19,0	156,6	393,6	435	2,8	1,1	10	S030 NMRV090	100LA4	8180
100,0	19,0	158,4	393,6	740	4,7	1,9	10	S030 NMRV105	100LA4	10320
100,0	19,0	158,4	398,4	1160	7,3	2,9	10	S030 NMRV130	100LA4	13500
88,0	16,3	176,2	403,2	930	5,3	2,3	7,5	S050 NMRV105	112M6	10320
88,0	16,3	178,2	408,0	1450	8,1	3,6	7,5	S050 NMRV130	112M6	13500
80,0	15,2	184,5	450,0	370	2,0	0,8	25	S020 NMRV090	90L2	8180
80,0	15,2	189,0	468,0	660	3,5	1,4	25	S020 NMRV105	90L2	10320
80,0	15,2	189,0	468,0	1050	5,6	2,2	25	S020 NMRV130	90L2	13500
66,7	12,7	210,6	511,2	460	2,2	0,9	30	S020 NMRV090	90L2	8180
66,7	12,7	213,3	518,4	730	3,4	1,4	30	S020 NMRV105	90L2	10320
66,7	12,7	216,0	525,6	1170	5,4	2,2	30	S020 NMRV130	90L2	13500
66,7	12,7	226,8	554,4	490	2,2	0,9	15	S030 NMRV090	100LA4	8180
66,7	12,7	229,5	561,6	790	3,4	1,4	15	S030 NMRV105	100LA4	10320
66,7	12,7	229,5	561,6	1300	5,7	2,3	15	S030 NMRV130	100LA4	13500
66,0	12,2	229,5	524,8	980	4,3	1,9	10	S050 NMRV105	112M6	10320
66,0	12,2	232,2	531,2	1530	6,6	2,9	10	S050 NMRV130	112M6	13500
50,0	9,5	280,8	672,0	690	2,5	1,0	40	S020 NMRV105	90L2	10320
50,0	9,5	280,8	672,0	1100	3,9	1,6	40	S020 NMRV130	90L2	13500
50,0	9,5	298,8	729,6	750	2,5	1,0	20	S030 NMRV105	100LA4	10320

## 2,20 kW

n2 (a) [1/min]	n2 (b) [1/min]	M2 (a) [Nm]	M2 (b) [Nm]	M2 max [Nm]	f.s. (a)	f.s. (b)	i			Fr2 [N]
50,0	9,5	302,4	729,6	1230	4,1	1,7	20	S030 NMRV130	100LA4	13500
44,0	8,1	332,1	748,8	1040	3,1	1,4	15	S050 NMRV105	112M6	10320
44,0	8,1	336,1	748,8	1700	5,1	2,3	15	S050 NMRV130	112M6	13500
40,0	7,6	337,5	792,0	680	2,0	0,9	50	S020 NMRV105	90L2	10320
40,0	7,6	337,5	804,0	1050	3,1	1,3	50	S020 NMRV130	90L2	13500
40,0	7,6	342,0	816,0	1600	4,7	2,0	50	S020 NMRV150	90L2	18000
40,0	7,6	364,5	888,0	790	2,2	0,9	25	S030 NMRV105	100LA4	10320
40,0	7,6	369,0	888,0	1200	3,3	1,4	25	S030 NMRV130	100LA4	13500
40,0	7,6	373,5	888,0	1630	4,4	1,8	25	S030 NMRV150	100LA4	18000
33,3	6,3	388,8	907,2	940	2,4	1,0	60	S020 NMRV130	90L2	13500
33,3	6,3	394,2	921,6	1440	3,7	1,6	60	S020 NMRV150	90L2	18000
33,3	6,3	410,4	950,4	870	2,1	0,9	30	S030 NMRV105	100LA4	10320
33,3	6,3	421,2	964,8	1400	3,3	1,5	30	S030 NMRV130	100LA4	13500
33,3	6,3	437,4	1036,8	1670	3,8	1,6	30	S030 NMRV150	100LA4	18000
33,0	6,1	432,0	972,8	990	2,3	1,0	20	S050 NMRV105	112M6	10320
33,0	6,1	437,4	972,8	1600	3,7	1,6	20	S050 NMRV130	112M6	13500
26,4	4,9	526,5	1184,0	1020	1,9	0,9	25	S050 NMRV105	112M6	10320
26,4	4,9	526,5	1184,0	1530	2,9	1,3	25	S050 NMRV130	112M6	13500
26,4	4,9	533,3	1184,0	2050	3,8	1,7	25	S050 NMRV150	112M6	18000
25,0	4,8	489,6	1132,8	1300	2,7	1,1	80	S020 NMRV150	90L2	18000
25,0	4,8	540,0	1228,8	1300	2,4	1,1	40	S030 NMRV130	100LA4	13500
25,0	4,8	540,0	1248,0	2120	3,9	1,7	40	S030 NMRV150	100LA4	18000
22,0	4,1	583,2	1267,2	1100	1,9	0,9	30	S050 NMRV105	112M6	10320
22,0	4,1	591,3	1286,4	1760	3,0	1,4	30	S050 NMRV130	112M6	13500
22,0	4,1	623,7	1382,4	2100	3,4	1,5	30	S050 NMRV150	112M6	18000
20,0	3,8	576,0	1296,0	1150	2,0	0,9	100	S020 NMRV150	90L2	18000
20,0	3,8	648,0	1464,0	1220	1,9	0,8	50	S030 NMRV130	100LA4	13500
20,0	3,8	657,0	1464,0	1870	2,8	1,3	50	S030 NMRV150	100LA4	18000
16,7	3,2	756,0	1670,4	1680	2,2	1,0	60	S030 NMRV150	100LA4	18000
16,5	3,0	756,0	1638,4	1650	2,2	1,0	40	S050 NMRV130	112M6	13500
16,5	3,0	766,8	1664,0	2670	3,5	1,6	40	S050 NMRV150	112M6	18000
13,2	2,4	918,0	1952,0	2330	2,5	1,2	50	S050 NMRV150	112M6	18000
11,0	2,0	1036,8	2227,2	2080	2,0	0,9	60	S050 NMRV150	112M6	18000

## 3,00 kW

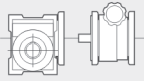
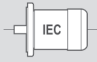
n2 (a) [1/min]	n2 (b) [1/min]	M2 (a) [Nm]	M2 (b) [Nm]	M2 max [Nm]	f.s. (a)	f.s. (b)	i			Fr2 [N]
133,3	25,3	160,2	302,4	410	2,6	1,4	7,5	S030 NMRV090	100LB4	8180
133,3	25,3	160,2	302,4	794	5,0	2,6	7,5	S030 NMRV110	100LB4	10320
133,3	25,3	162,0	306,0	1080	6,7	3,5	7,5	S030 NMRV130	100LB4	13500
100,0	19,0	208,8	393,6	435	2,1	1,1	10	S030 NMRV090	100LB4	8180
100,0	19,0	211,2	393,6	740	3,5	1,9	10	S030 NMRV105	100LB4	10320
100,0	19,0	211,2	398,4	1160	5,5	2,9	10	S030 NMRV130	100LB4	13500
66,7	12,7	302,4	554,4	490	1,6	0,9	15	S030 NMRV090	100LB4	8180
66,7	12,7	306,0	561,6	790	2,6	1,4	15	S030 NMRV105	100LB4	10320
66,7	12,7	306,0	561,6	1300	4,2	2,3	15	S030 NMRV130	100LB4	13500
50,0	9,5	398,4	729,6	750	1,9	1,0	20	S030 NMRV105	100LB4	10320
50,0	9,5	403,2	729,6	1230	3,1	1,7	20	S030 NMRV130	100LB4	13500
40,0	7,6	486,0	888,0	790	1,6	0,9	25	S030 NMRV105	100LB4	10320
40,0	7,6	492,0	888,0	1200	2,4	1,4	25	S030 NMRV130	100LB4	13500
40,0	7,6	498,0	888,0	1630	3,3	1,8	25	S030 NMRV150	100LB4	18000
33,3	6,3	547,2	950,4	870	1,6	0,9	30	S030 NMRV105	100LB4	10320
33,3	6,3	561,6	964,8	1400	2,5	1,5	30	S030 NMRV130	100LB4	13500
33,3	6,3	583,2	1036,8	1670	2,9	1,6	30	S030 NMRV150	100LB4	18000
25,0	4,8	720,0	1228,8	1300	1,8	1,1	40	S030 NMRV130	100LB4	13500
25,0	4,8	720,0	1248,0	2120	2,9	1,7	40	S030 NMRV150	100LB4	18000



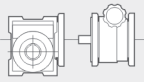
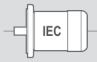
### 3,00 kW

n2 (a) [1/min]	n2 (b) [1/min]	M2 (a) [Nm]	M2 (b) [Nm]	M2 max [Nm]	f.s. (a)	f.s. (b)	i			Fr2 [N]
20,0	3,8	864,0	1464,0	1220	1,4	0,8	50	S030 NMRV130	100LB4	13500
20,0	3,8	876,0	1464,0	1870	2,1	1,3	50	S030 NMRV150	100LB4	18000
16,7	3,2	1008,0	1670,4	1680	1,7	1,0	60	S030 NMRV150	100LB4	18000

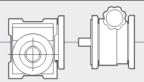
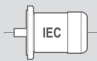
### 4,00 kW

n2 (a) [1/min]	n2 (b) [1/min]	M2 (a) [Nm]	M2 (b) [Nm]	M2 max [Nm]	f.s. (a)	f.s. (b)	i			Fr2 [N]
133,3	25,3	213,6	403,2	690	3,2	1,7	7,5	S050 NMRV105	112M4	10320
133,3	25,3	216,0	408,0	1080	5,0	2,6	7,5	S050 NMRV130	112M4	13500
100,0	19,0	281,6	524,8	740	2,6	1,4	10	S050 NMRV105	112M4	10320
100,0	19,0	281,6	531,2	1160	4,1	2,2	10	S050 NMRV130	112M4	13500
66,7	12,7	408,0	748,8	790	1,9	1,1	15	S050 NMRV105	112M4	10320
66,7	12,7	408,0	748,8	1300	3,2	1,7	15	S050 NMRV130	112M4	13500
50,0	9,5	531,2	972,8	863	1,6	0,9	20	S050 NMRV110	112M4	10320
50,0	9,5	537,6	972,8	1230	2,3	1,3	20	S050 NMRV130	112M4	13500
40,0	7,6	656,0	1184,0	1200	1,8	1,0	25	S050 NMRV130	112M4	13500
40,0	7,6	664,0	1184,0	1630	2,5	1,4	25	S050 NMRV150	112M4	18000
33,3	6,3	748,8	1286,4	1400	1,9	1,1	30	S050 NMRV130	112M4	13500
33,3	6,3	777,6	1382,4	1670	2,1	1,2	30	S050 NMRV150	112M4	18000
25,0	4,8	960,0	1664,0	2120	2,2	1,3	40	S050 NMRV150	112M4	18000
20,0	3,8	1168,0	1952,0	1870	1,6	1,0	50	S050 NMRV150	112M4	18000

### 4,80 kW

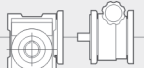
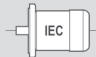
n2 (a) [1/min]	n2 (b) [1/min]	M2 (a) [Nm]	M2 (b) [Nm]	M2 max [Nm]	f.s. (a)	f.s. (b)	i			Fr2 [N]
133,3	25,3	267,0	403,2	690	2,6	1,7	7,5	S050 NMRV105	112MS4	10320
133,3	25,3	270,0	408,0	1080	4,0	2,6	7,5	S050 NMRV130	112MS4	13500
100,0	19,0	352,0	524,8	740	2,1	1,4	10	S050 NMRV105	112MS4	10320
100,0	19,0	352,0	531,2	1160	3,3	2,2	10	S050 NMRV130	112MS4	13500
66,7	12,7	510,0	748,8	790	1,5	1,1	15	S050 NMRV105	112MS4	10320
66,7	12,7	510,0	748,8	1300	2,5	1,7	15	S050 NMRV130	112MS4	13500
50,0	9,5	664,0	972,8	863	1,3	0,9	20	S050 NMRV110	112MS4	10320
50,0	9,5	672,0	972,8	1230	1,8	1,3	20	S050 NMRV130	112MS4	13500
40,0	7,6	820,0	1184,0	1200	1,5	1,0	25	S050 NMRV130	112MS4	13500
40,0	7,6	830,0	1184,0	1630	2,0	1,4	25	S050 NMRV150	112MS4	18000
33,3	6,3	936,0	1286,4	1400	1,5	1,1	30	S050 NMRV130	112MS4	13500
33,3	6,3	972,0	1382,4	1670	1,7	1,2	30	S050 NMRV150	112MS4	18000
25,0	4,8	1200,0	1664,0	2120	1,8	1,3	40	S050 NMRV150	112MS4	18000
20,0	3,8	1460,0	1952,0	1870	1,3	1,0	50	S050 NMRV150	112MS4	18000

### 5,50 kW


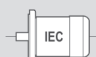
n2 (a) [1/min]	n2 (b) [1/min]	M2 (a) [Nm]	M2 (b) [Nm]	M2 max [Nm]	f.s. (a)	f.s. (b)	i			Fr2 [N]
133,3	25,3	297,0	918,0	1700	5,7	1,9	7,5	S100 NMRV150	132S4	18000
100,0	19,0	391,6	1209,6	1780	4,5	1,5	10	S100 NMRV150	132S4	18000
88,0	16,3	435,6	918,0	2300	5,3	2,5	7,5	S100 NMRV150	132M6	18000
66,7	12,7	574,2	1728,0	1730	3,0	1,0	15	S100 NMRV150	132S4	18000
66,0	12,2	574,2	1209,6	2350	4,1	1,9	10	S100 NMRV150	132M6	18000
50,0	9,5	739,2	2188,8	1820	2,5	0,8	20	S100 NMRV150	132S4	18000
44,0	8,1	831,6	1728,0	2260	2,7	1,3	15	S100 NMRV150	132M6	18000
33,0	6,1	1069,2	2188,8	2340	2,2	1,1	20	S100 NMRV150	132M6	18000



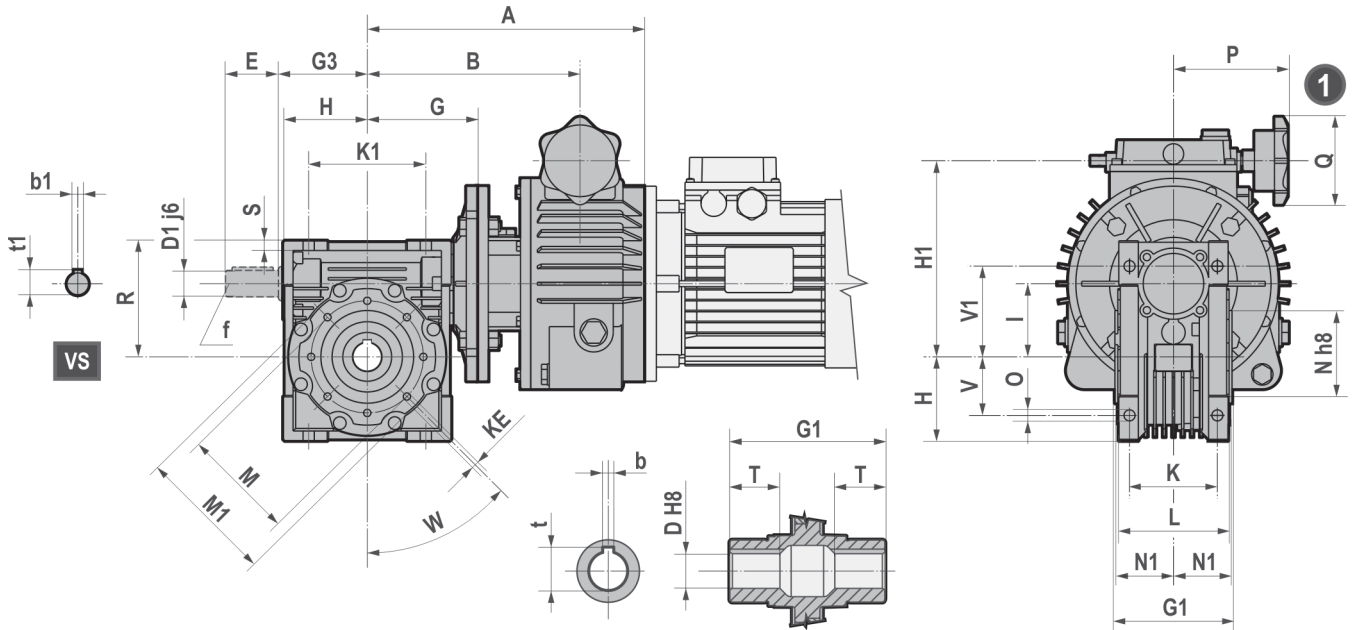
## 7,50 kW

n2 (a) [1/min]	n2 (b) [1/min]	M2 (a) [Nm]	M2 (b) [Nm]	M2 max [Nm]	f.s. (a)	f.s. (b)	i			Fr2 [N]
133,3	25,3	405,0	918,0	1700	4,2	1,9	7,5	<b>S100 NMRV150</b>	<b>132L4</b>	18000
100,0	19,0	534,0	1209,6	1780	3,3	1,5	10	<b>S100 NMRV150</b>	<b>132L4</b>	18000
66,7	12,7	783,0	1728,0	1730	2,2	1,0	15	<b>S100 NMRV150</b>	<b>132L4</b>	18000
50,0	9,5	1008,0	2188,8	1820	1,8	0,8	20	<b>S100 NMRV150</b>	<b>132L4</b>	18000

## 9,20 kW

n2 (a) [1/min]	n2 (b) [1/min]	M2 (a) [Nm]	M2 (b) [Nm]	M2 max [Nm]	f.s. (a)	f.s. (b)	i			Fr2 [N]
133,3	25,3	499,5	918,0	1700	3,4	1,9	7,5	<b>S100 NMRV150</b>	<b>132M4</b>	18000
100,0	19,0	658,6	1209,6	1780	2,7	1,5	10	<b>S100 NMRV150</b>	<b>132M4</b>	18000
66,7	12,7	965,7	1728,0	1730	1,8	1,0	15	<b>S100 NMRV150</b>	<b>132M4</b>	18000
50,0	9,5	1243,2	2188,8	1820	1,5	0,8	20	<b>S100 NMRV150</b>	<b>132M4</b>	18000

**SF+NMRV - Dimensioni / Dimensions / Encombrements / Abmessungen / Dimensiones / 尺寸**



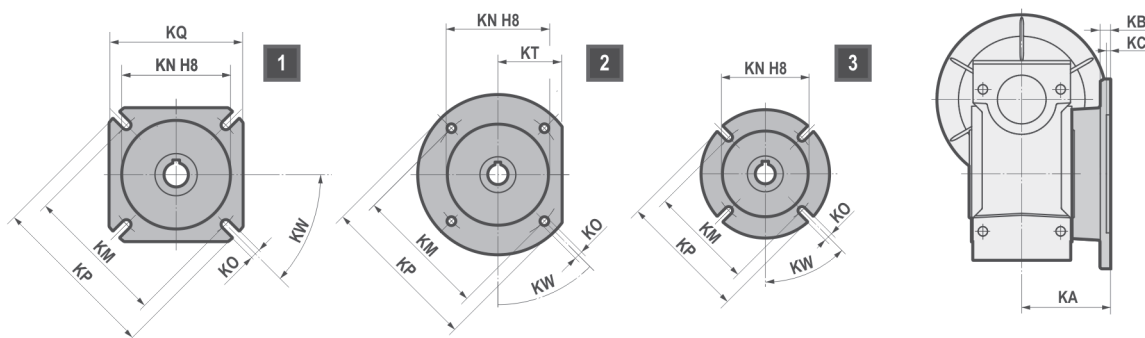
SF/mot. +	NMRV	A	B	H1	P	Q	
<b>020/090 +</b>	<b>075</b>	285,5	218	201	117	90	-
	<b>090</b>	302,5	235	216			-
	<b>105</b>	333	265,5	236			-
	<b>110</b>	333	265,5	236			-
	<b>130</b>	353	285,5	256			-
<b>030/100 +</b>	<b>090</b>	337,5	253	248,5	154	120	-
	<b>105</b>	368	283,5	268,5			-
	<b>110</b>	368	283,5	268,5			-
	<b>130</b>	388	303,5	288,5			-
	<b>150</b>	418	333,5	308,5			-
<b>050/112 +</b>	<b>105</b>	368	283,5	268,5	154	120	-
	<b>110</b>	368	283,5	268,5			-
	<b>130</b>	388	303,5	288,5			-
	<b>150</b>	418	333,5	308,5			-
<b>100/132 +</b>	<b>150</b>	476	374,5	355,5	184	120	-

NMRV														
	D	D1	E	G	G1	G3	H	I	K	K1	KE	L	M	M1
<b>075</b>	28 (35)	24	50	112,5	120	90	86	75	90	120	M8*14(8)	112	115	140
<b>090</b>	35 (38)	24	50	129,5	140	108	103	90	100	140	M10*18(8)	130	130	160
<b>105</b>	42	28	60	160	155	135	127,5	110	115	170	M10*18(8)	144	165	200
<b>110</b>	42	28	60	160	155	135	127,5	110	115	170	M10*18(8)	144	165	200
<b>130</b>	45	30	80	180	170	155	147,5	130	120	200	M12*21(8)	155	215	250
<b>150</b>	50	35	80	210	200	175	170	150	145	240	M12*21(8)	185	215	250

	N	N1	O	R	S	T	V	V1	W	b	t	b1	t1	f
<b>075</b>	95	57	11,5	119	10	40	60	93	45°	8 (10)	31.3 (38.3)	8	27	M8
<b>090</b>	110	67	13	135	11	45	70	102	45°	10	38.3 (41.3)	8	27	M8
<b>105</b>	130	74	14	167,5	16	50	85	125	45°	12	45,3	8	31	M10
<b>110</b>	130	74	14	167,5	14,5	50	85	125	45°	12	45,3	8	31	M10
<b>130</b>	180	81	16	187,5	15,5	60	100	140	45°	14	48,8	8	33	M10
<b>150</b>	180	96	18	230	18	72,5	120	180	45°	14	53,8	10	28	M12

(..) Solo su richiesta / (..) Only on request / (..) Seulement sur demande / (..) Auf Wunsch / (..) Sólo bajo pedido / (..) 仅仅根据需要提供

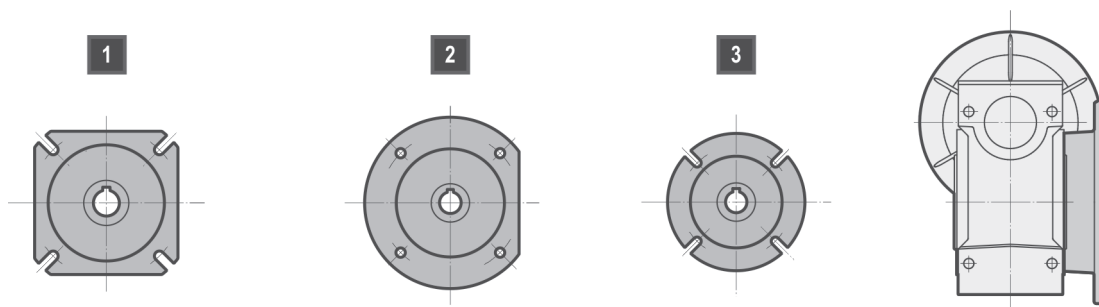
**TXF/S+NMRV - Flangia uscita / Output flange / Bride de sortie /  
 Abtriebsflansch / Brida de salida / 法兰**



- 1 - Versione, vedi pag. 144
- 2 - Version, see pag. 144
- 3 - Version, voir page 144
- Bauform, siehe Seite 144
- Versión, ver la pág. 144
- 版本 参阅 144

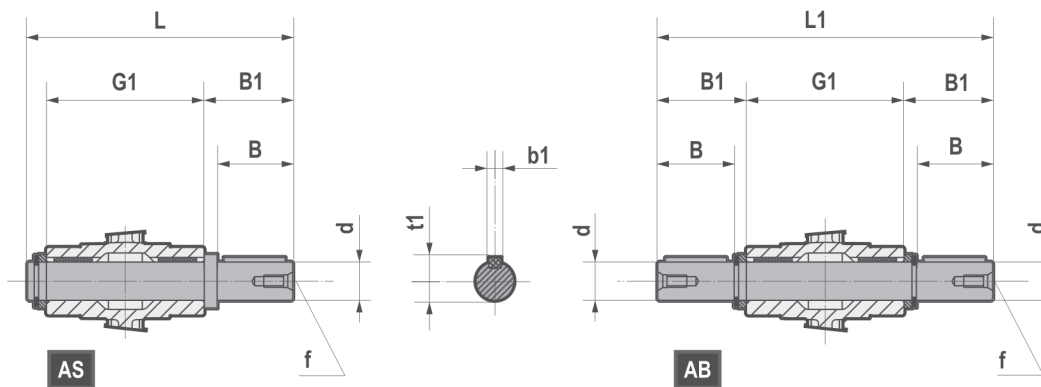
		030	040	050	063	075	090	105	110	130	150
<b>FA</b>	KA	54,5	67	90	82	111	111	131	131	140	155
	KB	6	7	9	10	13	13	15	15	15	15
	KC	4	4	5	6	6	6	6	6	6	6
	KN	50	60	70	115	130	152	170	170	180	180
	KM	68	80 min	90 min	150	165	175	230	230	255	255
	KO	6.5 (n°4)	9 (n°4)	11 (n°4)	11 (n°4)	14 (n°4)	14 (n°4)	14 (n°8)	14 (n°8)	16 (n°8)	16 (n°8)
	KP	80	110	125	180	200	210	280	280	320	320
	KQ	70	95	110	142	170	200	260	260	290	290
KW	45°	45°	45°	45°	45°	45°	45°	45°	45°	22.5°	22.5°
<b>FB</b>	KA	-	97	120	112	90	122	180	180	-	-
	KB	-	7	9	10	13	18	15	15	-	-
	KC	-	4	5	6	6	6	6	6	-	-
	KN	-	60	70	115	110	180	170	170	-	-
	KM	-	80 min	90 min	150	130	215	230	230	-	-
	KO	-	9 (n°4)	11 (n°4)	11 (n°4)	11 (n°4)	14 (n°4)	14 (n°8)	14 (n°8)	-	-
	KP	-	110	125	180	160	250	280	280	-	-
	KQ	-	95	110	142	-	-	260	260	-	-
	KT	-	-	-	-	-	105	-	-	-	-
KW	-	45°	45°	45°	45°	45°	45°	45°	-	-	
<b>FC</b>	KA	-	80	89	98	-	110	-	-	-	-
	KB	-	9	10	10	-	17	-	-	-	-
	KC	-	5	5	5	-	6	-	-	-	-
	KN	-	95	110	130	-	130	-	-	-	-
	KM	-	115	130	165	-	165	-	-	-	-
	KO	-	9.5 (n°4)	9.5 (n°4)	11 (n°4)	-	11 (n°4)	-	-	-	-
	KP	-	140	160	200	-	200	-	-	-	-
	KT	-	56	66	80	-	-	-	-	-	-
	KW	-	45°	45°	45°	-	45°	-	-	-	-
<b>FD</b>	KA	-	58	72	107	-	151	-	-	-	-
	KB	-	12	14,5	10	-	13	-	-	-	-
	KC	-	5	5	5	-	6	-	-	-	-
	KN	-	80	95	130	-	152	-	-	-	-
	KM	-	100	115	165	-	175	-	-	-	-
	KO	-	9 (n°4)	11 (n°4)	11 (n°4)	-	14 (n°4)	-	-	-	-
	KP	-	120	140	200	-	210	-	-	-	-
	KQ	-	-	-	-	-	200	-	-	-	-
	KT	-	50	60	-	-	-	-	-	-	-
KW	-	45°	45°	45°	-	45°	-	-	-	-	
<b>FE</b>	KA	-	-	-	80,5	-	-	-	-	-	-
	KB	-	-	-	16,5	-	-	-	-	-	-
	KC	-	-	-	5	-	-	-	-	-	-
	KN	-	-	-	110	-	-	-	-	-	-
	KM	-	-	-	130	-	-	-	-	-	-
	KO	-	-	-	11 (n°4)	-	-	-	-	-	-
	KP	-	-	-	160	-	-	-	-	-	-
	KW	-	-	-	45°	-	-	-	-	-	-

Flangia uscita / Output flange / Bride de sortie /  
Abtriebsflansch / Brida de salida / 法兰



	030	040	050	063	075	090	105	110	130	150
FA	1	1	1	1	1	1	1	1	1	1
FB	-	1	1	1	3	2	1	1	-	-
FC	-	2	2	2	-	3	-	-	-	-
FD	-	2	2	2	-	1	-	-	-	-
FE	-	-	-	3	-	-	-	-	-	-

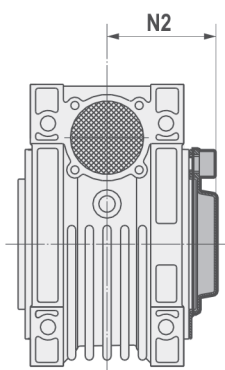
TXF/S+NMRV - Alberi lenti / Low speed shafts / Arbres pv /  
Abtriebsswellen / Ejes lentos / 低速轴



	d	B	B1	G1	L	L1	f	b1	t1
030	14 h6	30	32,5	63	102	128	M6	5	16
040	18 h6	40	43	78	128	164	M6	6	20,5
050	25 h6	50	53,5	92	153	199	M10	8	28
063	25 h6	50	53,5	112	173	219	M10	8	28
075	28 h6	60	63,5	120	192	247	M10	8	31
090	35 h6	80	84,5	140	234	309	M12	10	38
105	42 h6	80	84,5	155	249	324	M16	12	45
110	42 h6	80	84,5	155	249	324	M16	12	45
130	45 h6	80	85	170	265	340	M16	14	48,5
150	50 h6	82	87	200	297	374	M16	14	53,5

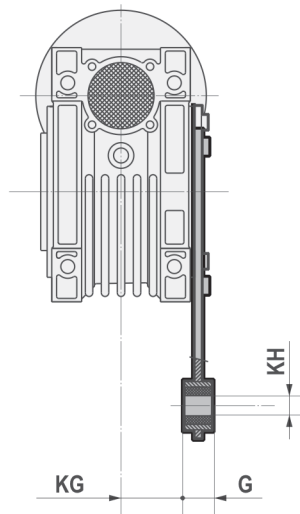
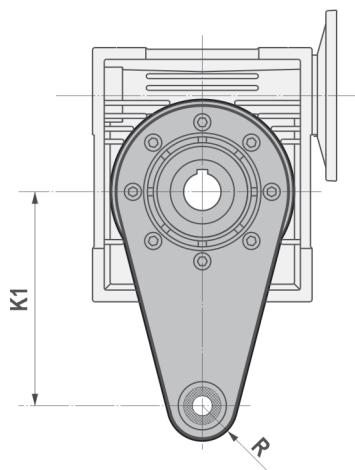
(..) Solo su richiesta  
(..) Only on request  
(..) Seulement sur demande  
(..) Auf Wunsch  
(..) Sólo bajo pedido  
(..) 仅仅根据需要提供

**TXF/S+NMRV - Cappello / Cover / Capuchon /  
 Deckel / Tapa / 盖**



	<b>N2</b>
<b>030</b>	42
<b>040</b>	50
<b>050</b>	57,5
<b>063</b>	68,5
<b>075</b>	73,5
<b>090</b>	85,5
<b>105</b>	94
<b>110</b>	94
<b>130</b>	102
<b>150</b>	117

**TXF/S+NMRV - Braccio di reazione / Torque arm / Bras de réaction /  
 Drehmomentstütze / Brazo de reacción / 扭矩臂**



	<b>K1</b>	<b>G</b>	<b>KG</b>	<b>KH</b>	<b>R</b>
<b>030</b>	85	14	24	8	15
<b>040</b>	100	14	31,5	10	18
<b>050</b>	100	14	38,5	10	18
<b>063</b>	150	14	49	10	18
<b>075</b>	200	25	47,5	20	30
<b>090</b>	200	25	57,5	20	30
<b>105</b>	250	30	62	25	35
<b>110</b>	250	30	62	25	35
<b>130</b>	250	30	69	25	35
<b>150</b>	250	30	84	25	35

Tutte le forniture effettuate da Motovario S.p.A. si intendono regolate esclusivamente dalle seguenti condizioni generali di vendita, che vengono diffuse fra gli operatori anche tramite l'inserimento nei cataloghi della merce prodotta. Qualsiasi clausola o condizione stabilita eventualmente dal compratore è nulla se in contrasto con le seguenti condizioni e se non espressamente da noi sottoscritta. Per quanto non espressamente previsto si richiamano le norme del diritto vigente in Italia, anche per la merce venduta all'estero.

**OFFERTE :**

Qualsiasi offerta non è vincolante. L'offerta è considerata accettata solo a seguito di nostra conferma scritta dell'ordine, dopo aver chiarito completamente tutti i dettagli tecnici e commerciali. Le indicazioni riportate sui nostri cataloghi, depliant e listini non sono impegnative, pertanto ci riserviamo la facoltà di apportare qualsiasi modifica ai nostri prodotti, che sia da noi ritenuta migliorativa, ed ai relativi listini prezzi.

**ORDINAZIONI :**

Il contratto di vendita si intende impegnativo per entrambe le parti a far data dalla emissione della nostra conferma d'ordine. La fornitura comprende esclusivamente i prodotti e le prestazioni specificati nella nostra conferma d'ordine alle nostre condizioni generali di vendita.

**PREZZI :**

I prezzi contrattuali sono quelli riportati sulle Conferme d'Ordine. I prezzi s'intendono per merce resa franco nostro Stabilimento, esclusi imballo ed ogni altro onere, fatte salve diverse specifiche pattuizioni. La Motovario si riserva la facoltà eventuale di variare i prezzi al momento della consegna, nel caso di intervenute rilevanti variazioni del costo della mano d'opera e/o delle materie prime. Se la variazione del prezzo dovesse essere superiore del 5%, il Cliente avrà la facoltà di recedere dall'ordine.

**TERMINI DI CONSEGNA :**

I termini di consegna riportati sulla Conferma d'Ordine hanno carattere puramente indicativo e sono rispettati nel limite del possibile con esclusione di ogni possibile pretesa risarcitoria del Cliente per eventuali ritardi. La Motovario S.p.a. è comunque liberata di pieno diritto, da ogni impegno relativo ai termini di consegna nei seguenti casi: a) Quando il Compratore non rispetti le condizioni di pagamento convenute. b) In caso di forza maggiore o di eventi quali: serrata, sciopero o comunque astensione dal lavoro, epidemia, guerra, requisizione, incendio, inondazione, incidenti di lavorazione, interruzioni o ritardi nei trasporti. c) Quando il compratore non fornisca in tempo utile i dati necessari all'esecuzione della fornitura e/o i materiali che si è riservato di fornire al Venditore.

**CONSEGNE :**

La consegna si intende eseguita ad ogni effetto con la comunicazione verbale o scritta che la merce è a disposizione del compratore per il ritiro, o all'atto della consegna al vettore. Avvenuta la consegna, tutti i rischi relativi al materiale venduto vengono assunti dal compratore. La spedizione viene fatta sempre a spese e rischio del compratore con il mezzo ritenuto da noi

più opportuno, qualora non siano state date particolari istruzioni al riguardo. Smarrimenti, ritardi e danneggiamenti del materiale conseguenti la spedizione non possono essere imputati alla Motovario S.p.A. In caso di spedizione con i nostri automezzi, questa si intende fatta in porto assegnato al meglio e sotto la piena responsabilità del compratore. In caso di ritardato ritiro della merce, comunque approntata, per qualsiasi ragione non dipendente dalla nostra volontà la Motovario S.p.A. potrà, trascorsi otto giorni dalla comunicazione di merce pronta, fare effettuare l'imballo, il trasporto o lo stoccaggio della merce a spese del Compratore ed emettere la regolare fatturazione per la vendita del materiale.

**PAGAMENTI :**

I pagamenti devono essere effettuati al domicilio della Motovario S.p.A. e secondo le Condizioni concordate. In caso di ritardato pagamento la Motovario S.p.A. procederà, di pieno diritto, all'addebito di "interessi di mora" nella misura del 4% oltre il "prime rate". Il mancato o ritardato pagamento, autorizza la Motovario S.p.A. alla sospensione immediata delle consegne di altro materiale, nonché all'annullamento di ogni ordine senza che al Compratore possa spettare alcun diritto per alcun titolo o ragione. Qualsiasi reclamo o contestazione non dà diritto al Compratore di sospendere i pagamenti. Gli eventuali anticipi sono sempre infruttiferi.

**IMBALLI :**

In mancanza di particolari indicazioni, l'imballo, ove è necessario, è da noi predisposto al meglio e comunque sempre a spese del Compratore, declinando noi ogni responsabilità.

**RECLAMI :**

Tutti gli eventuali reclami o contestazioni da parte del compratore sul prodotto fornito dovranno essere comunicati per iscritto al venditore entro 8 giorni dalla data di ricevimento della merce.

**GARANZIA :**

La Motovario S.p.A. garantisce i prodotti venduti per due anni dalla data di consegna, considerato l'utilizzo su massimo due turni giornalieri di lavoro. (16 ore/giorno). La garanzia è limitata alla riparazione o sostituzione franco nostro Stabilimento dei pezzi difettosi per accertato difetto di materiale o di lavorazione. Le parti sostituite restano di nostra proprietà. Ogni altro indennizzo è escluso, ne potranno essere reclamati danni diretti e/o indiretti di qualsiasi natura e specie ed anche per il temporaneo non uso della merce acquistata. E' esclusa la garanzia per i materiali e le parti soggette a naturale usura o deterioramento (quali, a puro titolo esemplificativo, gli anelli di tenuta o le perdite di lubrificanti determinate dalla loro normale usura). La garanzia decade per i prodotti non usati in modo conforme alle indicazioni del costruttore o comunque modificati, riparati o smontati anche in parte, ovvero conservati, installati, lubrificati o mantenuti in modo negligente o errato. La garanzia è pure esclusa per danni, difetti o anomalie derivanti da componenti esterni (come, a titolo esemplificativo, giunti, pignoni, pulegge, motori non di produzione Motovario, ecc.), ovvero da errato montaggio degli stessi. La verifica della compatibilità delle applicazioni e

della correttezza degli accoppiamenti meccanici e dei collegamenti elettrici rispetto alle caratteristiche dei prodotti Motovario, così come risultanti dai cataloghi del costruttore, è di esclusiva pertinenza e responsabilità del compratore.

**RESPONSABILITÀ' PER DANNI :**

La responsabilità della Motovario S.p.A. è strettamente limitata agli obblighi più sopra precisati e resta perciò chiaramente convenuto che non assumiamo alcuna responsabilità per i danni derivanti da accidenti di qualsiasi natura che si verificassero nell'impiego dei prodotti venduti, siano questi ritenuti difettosi o meno, ed anche nei casi in cui la scelta dell'applicazione sia stata consigliata da personale della Organizzazione Commerciale della Motovario S.p.A. Nell'applicazione di motoriduttori o di motorivariatori l'utilizzatore è in ogni caso tenuto, sotto la sua responsabilità esclusiva, ad operare con la massima diligenza ed a prevedere i dispositivi di sicurezza conformi a direttive, norme e regole tecniche applicabili, e comunque adeguati a limitare danni a persone e/o cose derivati da loro eventuale difettosità.

**LUOGO D'ADEMPIMENTO E FORO COMPETENTE :**

Luogo d'adempimento per entrambe le parti è la Sede del fornitore. Foro competente per qualsiasi controversia derivante direttamente o indirettamente dal rapporto contrattuale - anche in caso di azioni per procedimenti cambiari o per mancato pagamento di assegni - è pertanto quello dell'Autorità Giudiziaria di MODENA ove ha sede la Società venditrice. Nei rapporti fra le parti vale esclusivamente il diritto italiano e non viene applicato il diritto di compravendita ONU (Convenzione di Vienna).

**TRASFERIMENTO PROPRIETÀ' DEI BENI :**

Ai sensi dell'Art. 1523-1524 del Codice Civile, il trasferimento della proprietà dei beni oggetto della vendita avverrà solo dopo il completo pagamento del prezzo convenuto. L'acquirente fino all'estinzione del suo debito è quindi tenuto a conservare l'oggetto della fornitura che egli detiene in custodia con la diligenza del buon padre di famiglia. Clausole da comprovare specificatamente: 1) offerte; 2) ordinazioni; 3) prezzi; 4) termini di consegna; 5) consegne; 6) pagamenti; 7) imballi; 8) reclami; 9) garanzia; 10) responsabilità per danni; 11) luogo dell'adempimento e Foro competente; 12) trasferimento proprietà dei beni

**ATTENZIONE!**

I dati e le informazioni aggiornate, contenute in questo catalogo tecnico, sostituiscono quelle delle precedenti edizioni che sono pertanto da ritenersi superate. Tutti i dati tecnici, dimensioni, pesi indicati in questo catalogo sono soggetti a cambiamenti senza preavviso. Le illustrazioni non sono vincolanti. I dati e le informazioni menzionate sono disponibili sul sito web [www.motovario-group.com](http://www.motovario-group.com); consultare periodicamente la documentazione tecnica disponibile sul sito per conoscere tutti gli eventuali aggiornamenti di prestazioni e caratteristiche apportate al prodotto.

Sottoscrizione cliente



All supplies effected by Motovario S.p.A. are governed exclusively by the following general terms of sale that are made known to operators also by including them in the catalogues of the goods produced. Any clause or condition that may be established by the buyer is null if in contrast with the following terms and if not expressly undersigned by ourselves. For anything not expressly envisaged, current Italian law shall hold, also for goods sold abroad.

**QUOTATIONS :**

Quotations are not binding. A quotation is considered accepted only upon our written confirmation of the order, after fully clarifying all the technical and commercial details. The information given in our catalogues, brochures and price lists is not binding. Therefore, we reserve the right to make any modification, which we believe to be an improvement, to our products and to the relevant price lists.

**ORDERS :**

The contract of sale is understood to be binding for both parties as of the date of issue of our order confirmation. The supply comprises exclusively the products and services specified in our order confirmation to our general terms of sale.

**PRICES :**

The contract prices are the ones given on the Order Confirmation. The prices are understood to be for goods delivered Ex Works, excluding packing and all other costs, unless agreed otherwise. Motovario reserves the right to alter prices at the time of delivery in the event of significant variations in the cost of labour and/or raw materials. If the change in price is higher than 5% the Customer will have the right to withdraw from the order.

**LEAD TIMES :**

The lead times given on the Order Confirmation are merely an indication and are observed as far as possible, with the exclusion of all possible claims for compensation by the Customer for any delays. Motovario S.p.a. is anyhow entirely freed from all commitments concerning lead times in the following cases: a) When the Buyer fails to observe the agreed terms of payment. b) In cases of force majeure or events such as: lockouts, strikes or anyhow abstention from work, epidemics, war, confiscation, fire, flooding, manufacturing accidents, suspension or delay in transportation. c) When the buyer fails to provide, in good time, all the data necessary to effect the supply and/or the materials to be supplied to the Seller.

**DELIVERIES :**

Delivery is understood to be made to all intents and purposes with the verbal or written communication that the goods are at the buyer's disposal for collection, or at the time of delivery to the carrier. After delivery has been made, all risks concerning the material sold are taken on by the buyer. Shipment is always made at the buyer's risk and cost with the means we consider the most appropriate, if no particular instructions have been provided. Loss, delay and damage to material as a consequence of shipment cannot be attributed to Motovario S.p.A. In the case of shipment by our vehicles, this is

understood to be made with carriage forward at best and under the buyer's full responsibility. In the event of delay in collecting the goods, anyhow ready, for any reason beyond our control, after eight days of the communication of the goods being ready, Motovario S.p.A. may have the packing, shipment or storage of the goods made at the Buyer's expense and issue an invoice for the sale of the material.

**PAYMENTS :**

Payments must be made at the domicile of Motovario S.p.A. and according to the agreed Terms. In the event of a late payment, Motovario S.p.A. will have every right to charge "arrears" at the rate of 4% over the "prime rate". Any late or non-payment authorizes Motovario S.p.A. to suspend delivery of any other material immediately, as well as cancel any orders without the Buyer being owed any rights for whatever reason. No complaint or claim gives the Buyer any right to suspend payments. Any payments made in advance never bear interest.

**PACKING :**

If there are no particular instructions, we prepare the packing, where necessary, in the best way and anyhow always at the Buyer's expense, with no responsibility on our part.

**COMPLAINTS :**

Any complaints or claims made by the buyer on the finished product must be notified to the seller in writing within 8 days of the date of receiving the goods.

**WARRANTY :**

Motovario S.p.A. guarantees the products sold for two years from the date of delivery, considering use of two daily work-shifts. (16 hours/day).

Warranty is limited to repair or replacement, free at our plant, of defective parts due to an ascertained defect of material or manufacture. The parts replaced remain our property. All other compensation is excluded, nor can any direct and/or indirect damage be claimed of any nature, also for the temporary lack of use of the goods purchased.

Warranty is excluded for materials and parts subject to natural wear or deterioration (for example, oil seals or lubricants leakages caused by normal wear). Warranty is forfeit for products not used in conformity with our instructions or that are anyhow modified, repaired or even partially dismantled, or stored, installed, maintained or lubricated not in a proper way. The warranty is also excluded for damages, defects or malfunctions caused by external components (such as, for example, couplings, sprockets, pulleys, motors not produced by Motovario, etc..) or by incorrect installation of them.

Verifying the compatibility of applications and correct mechanical couplings and electrical connections with the specifications of Motovario products, as indicated in the manufacturer's catalogues, is solely to the concern and responsibility of the buyer.

**LIABILITY FOR DAMAGE :**

The liability of Motovario S.p.A. is strictly limited to the above-stated obligations and it is therefore clearly agreed that we take on no responsibility for any damage

deriving from accidents of any nature that may occur during use of the products sold, whether they be considered defective or otherwise, also in cases of the choice of application being recommended by personnel of the Motovario S.p.A. Sales Organization. When applying geared motors or motorvariators the user is in any case obliged, under his own exclusive responsibility, to proceed with the utmost prudence and make provision for safety devices in conformity with the applicable directives, standards and technical regulations, and anyhow adequately to limit damage to persons and/or property deriving from their possible defectiveness.

**PLACE OF FULFILMENT AND JURISDICTION :**

The place of fulfilment for both parties is the Supplier's offices. The jurisdiction for any dispute deriving directly or indirectly from the contract - also in the case of lawsuits for bills or failure to pay cheques - is therefore for the Judiciary Authority of MODENA where the Seller has its offices. Relations between the parties are governed solely by Italian law and the UN right of sale (Vienna Convention) is not applied.

**TRANSFER OF TITLE :**

In accordance with Art. 1523-1524 of the Italian Civil Code, transfer of title of the goods subject of sale will only take place after payment in full of the agreed price. The buyer is therefore obliged to conserve the subject of the supply conscientiously until his debt is extinguished. Clauses to be specifically approved: 1) quotes; 2) orders; 3) prices; 4) lead times; 5) deliveries; 6) payments; 7) packing; 8) complaints; 9) warranty; 10) liability for damage; 11) place of fulfilment and jurisdiction; 12) transfer of title.

**ATTENTION:**

The revised data and information, shown in this technical catalogue, replaces the data of the previous editions. Old data is now obsolete. All technical data, dimensions, weights in this catalogue are subject to changes without warning. Illustrations are not binding. You can find the above mentioned data and information on our site [www.motovario-group.com](http://www.motovario-group.com); Please periodically consult the technical documentation on the web site to be always updated about possible modifications of performances and characteristics of the product.

Customer signature

Toutes les livraisons effectuées par Motovario S.p.A. sont exclusivement réglées par les conditions générales de vente suivantes, conditions qui sont diffusées aux opérateurs grâce à leur introduction dans les catalogues de la marchandise produite. Cette clause ou condition, éventuellement établie par l'acheteur, est nulle, si elle est en opposition avec les conditions suivantes et si elle n'est pas expressément soussignée de notre part. Pour ce qui n'est pas expressément prévu, voir normes du droit en vigueur en Italie également pour la marchandise vendue à l'étranger.

**OFFRES :**

Aucune offre est contraignante. L'offre est considérée acceptée seulement à la réception de notre confirmation de commande écrite, une fois tous les détails techniques et commerciaux complètement éclaircis. Les indications de nos catalogues, dépliants et listes de prix ne sont pas contractuels ; nous nous réservons donc le droit d'effectuer toute modification et amélioration à nos produits et aux tarifs correspondants.

**COMMANDES :**

Le contrat de vente s'entend contraignant pour les deux parties à partir de l'émission de notre confirmation de commande. La livraison comprend exclusivement les produits et les services spécifiés dans notre confirmation de commande, à nos conditions générales de vente.

**PRIX :**

Les prix contractuels sont ceux indiqués dans les Confirmations de commande. Les prix s'entendent franco départ, emballage et toute autre charge exclus, à la seule condition que les différents accords pris soient respectés. Motovario se réserve le droit de modifier éventuellement les prix lors de la livraison en cas de variations importantes du coût de la main-d'oeuvre et/ou des matières premières. Au cas où la variation de prix serait supérieure de 5%, le Client aura le droit d'annuler la commande.

**DELAIS DE LIVRAISON :**

Les délais de livraison de la Confirmation de commande sont indiqués à titre indicatif et ils sont respectés, dans les limites du possible, avec exclusion de toute prétention de dédommagement de la part du Client pour les retards éventuels. Motovario S.p.a. est de toute façon dispensée, de plein droit, de tout engagement au niveau de délais de livraison dans les cas suivants : a) Lorsque l'acheteur ne respecte pas les conditions de paiement convenues; b) En cas de force majeure ou d'événements comme: lock-out, grève ou arrêt de travail, épidémie, guerre, réquisition, incendie, inondation, accidents d'usinage, interruptions ou retards dans les transports. c) Si l'acheteur ne donne pas en temps utile les données nécessaires à l'exécution de la livraison et/ou les matériaux qu'il s'est réservé de livrer au vendeur.

**LIVRAISONS :**

La livraison s'entend effectuée à chaque effet lorsqu'on a communiqué, verbalement ou par écrit, que la marchandise est à disposition de l'acheteur pour l'enlèvement ou lors de la livraison au transporteur. Une fois la livraison effectuée, tous les risques concernant le matériel vendu passent à l'acheteur. A défaut d'instruc-

tions particulières à cet égard, l'expédition est toujours effectuée, à la charge et aux risques de l'acheteur, avec le moyen considéré plus avantageux. Les égarements, les retards et les endommagements du matériel dus à l'expédition ne pourront pas être attribués à Motovario S.p.A. En cas d'expédition avec nos véhicules, celle-ci s'entend en port dû au mieux et sous la pleine responsabilité de l'acheteur. En cas d'enlèvement retardé de la marchandise préparée pour n'importe quelle raison non attribuable à notre volonté, Motovario S.p.A. pourra, après huit jours à compter de l'avis de marchandise prête, la faire emballer, transporter ou stocker à la charge de l'acheteur et émettre une facture régulière pour la vente du matériel.

**PAIEMENTS :**

Les paiements doivent être effectués au domicile de Motovario S.p.A. et aux conditions convenues. En cas de paiement retardé, Motovario S.p.A. débitera de plein droit, en plus du "prime rate", les "intérêts de retard" de 4%. Le non-paiement ou le paiement retardé autorise Motovario S.p.A. à suspendre immédiatement les livraisons d'autre matériel et à annuler chaque commande, sans que l'acheteur puisse avoir aucun droit. Une réclamation ou contestation ne justifie aucune suspension des paiements de la part de l'acheteur. Les acomptes éventuels sont toujours infructueux.

**EMBALLAGES :**

A défaut d'indications particulières, l'emballage sera, où nécessaire, réalisé au mieux de notre part et de toute façon toujours à la charge de l'acheteur ; à ce sujet, nous déclinons toute responsabilité.

**RECLAMATIONS :**

Toutes les réclamations ou contestations éventuelles de la part de l'acheteur sur le produit livré devront être communiquées par écrit au vendeur sous 8 jours à compter de la date de réception de la marchandise.

**GARANTIE :**

Motovario S.p.A. garantit les produits vendus pour deux années à compter du délai de livraison, en considérant l'emploi sur deux quarts de travail par jour. (16 heures/jour).

La garantie est limitée au dépannage ou au remplacement franco départ des pièces défectueuses, après que le défaut de matériel ou d'usinage a été vérifié. Les pièces remplacées restent de notre propriété. Toute autre indemnisation est exclue et les dommages directs et/ou indirects de n'importe quelle nature et genre que ce soit et le non-emploi de la marchandise achetée ne pourront pas être réclamés.

La garantie pour la fuite de lubrifiant due à usure normale des bagues d'étanchéité est exclue (par exemple les bagues d'étanchéité ou les fuites lubrifiants causée par l'usure normale). La garantie n'est pas valable pour les produits non utilisés conformément à nos indications ou de toute façon modifiée, dépannés ou démontés, même si partiellement, ou stockés, installés, entretenus ou lubrifiés pas de manière adéquate. La garantie est également exclue pour les dommages, de défauts ou dysfonctionnements causés par des composants externes (par exemple accouplements, pignons, poulies, moteurs pas produit par Motovario, etc.) ou par installa-

tion incorrecte.

La vérification de la compatibilité des applications ainsi que de l'exactitude des accouplements mécaniques et des connexions électriques par rapport aux caractéristiques des produits Motovario et aux résultats de catalogue du constructeur est de la seule compétence et responsabilité de l'acheteur.

**RESPONSABILITE POUR DOMMAGES :**

La responsabilité de Motovario S.p.A. est étroitement limitée aux engagements déjà cités et il est donc convenu que nous n'assumons aucune responsabilité pour les dommages dus à n'importe quel accident qui pourrait se vérifier pendant l'emploi des produits vendus, soit qu'ils soient défectueux ou qu'ils soient utilisés en applications conseillées par le personnel de l'Organisation commerciale Motovario S.p.A. En utilisant des motoréducteurs ou des motovariateurs, l'utilisateur doit de toute façon opérer, sous sa propre responsabilité exclusive, avec beaucoup de soin et prévoir des dispositifs de sécurité conformes aux directives, normes et règles techniques applicables, indiquées à limiter les dommages à personnes et/ou à choses dus à leur défectuosité éventuelle.

**LIEU D'EXECUTION ET TRIBUNAL COMPETENT :**

Lieu d'exécution pour les deux parties est le siège du fournisseur. Tribunal compétent pour n'importe quel litige lié directement ou indirectement au rapport contractuel - même en cas d'actions en procédés cambiaires ou pour non-paiement de chèques - est donc celui de la Juridiction de MODENA, où la société vendeuse a son siège. Le seul droit qui règle les rapports entre les parties est le droit italien, alors que le droit d'achat-vente ONU (Convention de Vienne) n'est pas appliqué.

**TRANSFERT DE PROPRIETE DES BIENS :**

Aux termes de l'Art. 1523-1524 du Code Civil, le transfert de propriété des biens faits objet de la vente sera effectué seulement après le paiement complet du prix convenu. L'acheteur doit donc, jusqu'à l'acquiescement de sa dette, conserver l'objet de la livraison avec la diligence du bon père de famille. Clauses à confirmer en détail : 1) offres ; 2) commandes ; 3) prix ; 4) délais de livraison ; 5) livraisons ; 6) paiements ; 7) emballages ; 8) réclamations ; 9) garantie ; 10) responsabilité pour dommages ; 11) lieu d'exécution et tribunal compétent ; 12) transfert propriété de biens.

**ATTENTION!**

Les données et les renseignements mis à jour, contenus dans ce catalogue technique, remplacent ceux des éditions précédentes, qui doivent donc être considérés comme dépassés. Toutes les données techniques, dimensions, poids, indiqués dans ce catalogue peuvent être modifiés sans préavis. Les illustrations ne sont présentées qu'à titre indicatif. Les données et les informations susmentionnés sont déjà disponibles sur le site web [www.motovario-group.com](http://www.motovario-group.com) ; Consulter périodiquement la documentation technique disponible sur le site web pour connaître tous les éventuelles mises à jour des prestations et caractéristiques apportées au produit.

Signature du client

Alle von Motovario S.p.A. durchgeführten Lieferungen erfolgen zu den nachfolgend genannten allgemeinen Vertriebsbedingungen, die Bestandteil des Kataloges sind. Jegliche eventuell vom Käufer festgelegte Klausel bzw. Bedingung ist daher null und nichtig, wenn diese im Widerspruch zu den folgenden Bedingungen steht und nicht von uns schriftlich bestätigt worden ist. Was hier nicht ausdrücklich definiert ist, wird von den Normen des italienischen Rechts auch für die im Ausland verkaufte Ware geregelt.

**ANGEBOTE :**

Jedes Angebot ist unverbindlich. Das Angebot ist erst dann bindend, wenn es ausdrücklich von uns schriftlich bestätigt wurde, nachdem alle technischen und kommerziellen Details vollständig geklärt worden sind. Die in unseren Katalogen, Broschüren und Preislisten aufgeführten Angaben sind unverbindlich; im Interesse der technischen Weiterentwicklung sind technische Änderungen vorbehalten.

**BESTELLUNGEN :**

Der Kaufvertrag ist ab der Erteilung der Auftragsbestätigung für beide Vertragspartner verbindlich. Die Lieferung beinhaltet nur die in unserer Auftragsbestätigung aufgeführten Produkte und Dienstleistungen und gilt zu unseren allgemeinen Verkaufsbedingungen.

**PREISE :**

Als Vertragspreise gelten die in unseren Auftragsbestätigungen aufgeführten Preise. Die Preise verstehen sich ab unserem Werk, ausschließlich Verpackung und weiterer Leistungen, unbeschadet anderer Sondervereinbarungen. Motovario behält sich das Recht vor, die Preise bei Lieferung im Falle einer zwischenzeitlich erfolgten Erhöhung der Arbeits- und/oder Rohmaterialkosten zu ändern. Sollte die Preisänderung über 5% liegen, so ist der Kunde berechtigt, vom Vertrag zurückzutreten.

**LIEFERTERMINE :**

Die in der Auftragsbestätigung aufgeführten Liefertermine sind unverbindlich und werden nach Möglichkeit eingehalten; alle Schadensersatzansprüche des Kunden für eventuelle Lieferverzögerungen sind daher ausgeschlossen. Motovario S.p.A. ist von der Verpflichtung befreit, die Liefertermine in folgenden Fällen einzuhalten: a) wenn der Käufer die vereinbarten Zahlungsbedingungen nicht einhält; b) im Falle höherer Gewalt oder bei Geschehnissen wie: Aussperrung, Streik oder Arbeitsverweigerung, Epidemie, Krieg, Beschlagnahme, Brand, Überschwemmung, Arbeitsunfälle, Transportunterbrechungen oder Lieferverzögerungen von Sublieferanten; c) wenn der Käufer die zur Durchführung der Lieferung erforderlichen Daten und/oder Materialien dem Verkäufer nicht rechtzeitig liefert.

**LIEFERUNGEN :**

Die Lieferung versteht sich rechtlich als ausgeführt, wenn mündlich oder schriftlich mitgeteilt wird, daß die Ware abholbereit ist oder sie dem Spediteur übergeben wurde. Nach der Lieferung übernimmt der Käufer alle Risiken hinsichtlich des Materials. Falls nicht anders vereinbart, erfolgt die Lieferung - immer zu Lasten und auf Risiko und Gefahr des Käufers - über den nach unserem Ermessen günstigsten Transporteur. Für Verluste

und Beschädigungen des Materials beim Transport wird von Motovario keine Verantwortung übernommen. Bei Versand mit unseren Fahrzeugen erfolgt dieser gegen Nachnahme und auf Risiko und Gefahr des Käufers. Bei verspäteter Abholung der bereitgestellten Ware aus irgendwelchem der Motovario S.p.A. nicht zuzuschreibenden Grund kann diese 8 Tage nach Bereitstellungsmeldung Verpackung, Transport bzw. Einlagerung der Ware zu Lasten des Käufers bestens ausführen lassen und berechnen.

**ZAHLUNGEN :**

Die Zahlungen sind an die Anschrift von Motovario S.p.A. und zu den vereinbarten Bedingungen zu leisten. Bei verspäteter Zahlung ist Motovario S.p.A. berechtigt, "Verzugszinsen" in der Höhe von 4% über dem jeweiligen Diskontsatz in Rechnung zu stellen. Im Nichtzahlungsfall oder bei verspäteter Zahlung ist Motovario S.p.A. zudem berechtigt, weitere Lieferungen unverzüglich zu stoppen und jeden Auftrag zu stornieren; in diesem Fall kann der Käufer keine Ansprüche irgendwelcher Art geltend machen. Bei Beanstandungen ist der Käufer nicht berechtigt, die Zahlungen auszusetzen. Eventuelle Vorauszahlungen sind immer zinsfrei.

**VERPACKUNGEN :**

Bei Fehlen besonderer Anweisungen wird die Verpackung von uns bestens und immer zu Lasten und auf Risiko und Gefahr vom Käufer vorgenommen.

**BEANSTANDUNGEN :**

Alle eventuellen Beanstandungen seitens des Käufers hinsichtlich des gelieferten Produkts sind innerhalb 8 Tagen nach Erhalt der Ware schriftlich begründet mitzuteilen.

**GARANTIE :**

Motovario S.p.A. gewährleistet für die verkauften Produkte zwei Jahre ab Lieferungsdatum, der Erwägung des Einsatzes von zwei täglichen Arbeit-Schichten. (16 Stunden/tag).

Die Gewährleistungspflicht ist beschränkt auf Reparatur bzw. Ersatz der fehlerhaften Teile frei unserem Werk. Die Reparatur wird nur nach Ermittlung des Bearbeitungs- oder Herstellungsfehlers ausgeführt. Die ersetzten Teile bleiben unser Eigentum. Alle weiteren Entschädigungen sind ausgeschlossen; für unmittelbare und/oder mittelbare Schäden irgendwelcher Art sowie für eine zeitweilige Einsatzunterbrechung der gekauften Waren kann der Käufer keine Ansprüche geltend machen.

Die Gewährleistung ist ausgeschlossen für Teile und Materialien die einem natürlichen Verschleiß unterliegen, (z.B. Wellendichtringe welche zu Ölverlust führen) oder im Betrieb beschädigt werden. Die Gewährleistung verfällt für Produkte, die nicht in Übereinstimmung mit unseren Anweisungen genutzt, geändert, repariert (oder auch nur teilweise demontiert), gelagert, installiert, gewartet oder geschmiert werden. Die Gewährleistung ist auch ausgeschlossen für Schäden welche durch Mängel oder Störungen von externen Komponenten (wie zum Beispiel: Kettenräder, Kupplungen, Rollen, Motoren etc. welche nicht von Motovario produziert wurden) hervorgerufen werden. Ebenfalls durch fehlerhaften An- oder Aufbau derselben.

Für die Kontrolle der Einsatzkompatibilität und der Ordnungsmäßigkeit der mechanischen Verbindungen unter Berücksichtigung der im Katalog des Herstellers aufgeführten Eigenschaften der Motovario-Produkte ist ausschließlich der Käufer verantwortlich.

**SCHADENSHAFTUNG :**

Die Haftung der Motovario S.p.A. ist nur auf die o.g. Pflichten beschränkt; wir übernehmen daher keine Verantwortung für die aus Unfällen irgendwelcher Art entstehenden Schäden, die bei Einsatz der verkauften Produkte - seien sie defekt oder nicht - oder bei Fällen, in denen die Auswahl der Anwendung vom Motovario-Vertrieb empfohlen wurde, auftreten. Bei Einsatz von Getrieben oder Getriebemotoren hat der Bediener auf jeden Fall mit größter Sorgfalt auf eigene Verantwortung zu arbeiten und Sicherheitsvorrichtungen gemäß den anzuwendenden, technischen Vorschriften und Regeln vorzusehen, um aus eventuellen Mängeln der Produkte entstehende Personen- und/oder Sachschäden zu vermeiden.

**ERFÜLLUNGORT UND GERICHTSSTAND :**

Erfüllungsort für beide Vertragsteile ist der Geschäftssitz des Lieferanten. Gerichtsstand für jeden aus diesem Vertragsverhältnis unmittelbar oder mittelbar entstehenden Rechtsstreit - auch bei Wechselprozessen oder Gerichtsverfahren wegen eines Scheckprotestes - ist MODENA, wo der Verkäufer seinen Geschäftssitz hat. Das Verhältnis zwischen den Vertragsteilen unterliegt ausschließlich dem italienischen Recht und daher wird das ONU Kauf- und Verkaufsrecht (Wien-Abkommen) nicht angewandt.

**EIGENTUMSÜBERGANG :**

Gem. Art. 1523-1524 des Zivilgesetzbuchs erfolgt der Eigentumsübergang des Verkaufsgegenstandes nur, nachdem der vereinbarte Preis vollständig bezahlt ist. Bis zur Schuldentilgung hat daher der Käufer den Gegenstand der Lieferung sorgfältig zu verwahren. Klausel, die ausdrücklich zu bestätigen sind: 1) Angebote; 2) Aufträge; 3) Preise; 4) Liefertermine; 5) Lieferungen; 6) Zahlungen; 7) Verpackungen; 8) Beanstandungen; 9) Garantie; 10) Schadenshaftung; 11) Erfüllungsort und Gerichtsstand; 12) Vermögensübertragung.

**ACHTUNG!**

Die technischen Daten und Informationen in diesem technischen Katalog entsprechen dem heutigen Wissenstand. Sie ersetzen die bisherigen Katalogangaben. Technische Änderungen bleiben vorbehalten. Wir behalten uns vor, technische Angaben, Abmessungen und Gewichte, welche Sie im Katalog finden, ohne Vorankündigung zu ändern. Bitte kontaktieren Sie gegebenenfalls unser technisches Büro. Die Abbildungen/ Illustrationen können vom tatsächlichen Produkt abweichen. Sie finden die oben erwähnten Daten und Informationen auf [www.motovario-group.com](http://www.motovario-group.com); Bitte besuchen sie regelmäßig unsere Website um über mögliche Änderungen von Leistungsdaten u/o Eigenschaften unserer Produkte am neuesten Stand zu bleiben.

Kunde Unterzeichnung

Todas las entregas efectuadas por Motovario S.p.A. se entienden exclusivamente reglamentadas por las siguientes condiciones generales de venta, difundidas entre los operadores por medio de su introducción en los catálogos de la mercancía producida. Cualquier cláusula o condición establecida eventualmente por el comprador es nula en el caso de que contraste con las siguientes condiciones y si no está expresamente firmada por nosotros. Para todo lo que no está expresamente previsto, valen las normas del derecho vigente en Italia, aún para la mercancía vendida en el extranjero.

**OFERTAS :**

Ninguna oferta es vinculante. La oferta se considera aceptada solo una vez confirmada por escrito por nosotros y haber especificado totalmente todos los detalles técnicos y comerciales. Las indicaciones de nuestros catálogos, folletos y listas de precios no son comprometedores; nos reservamos por lo tanto el derecho de efectuar cualquier modificación que pueda mejorar nuestros productos y de variar los precios correspondientes.

**PEDIDOS :**

El contrato de venta se entiende vinculante para ambas partes desde la fecha de expedición de nuestra confirmación de pedido. La entrega comprende exclusivamente los productos y los servicios especificados en nuestra confirmación de pedido, a nuestras condiciones generales de venta.

**PRECIOS :**

Los precios contractuales son los indicados en nuestras confirmaciones de pedido. Los precios se entienden franco nuestro establecimiento, excluidos el embalaje y cualquier otro gravamen, salvo lo pactado específicamente. Motovario se reserva el derecho de variar eventualmente los precios al momento de la entrega, en caso de aumentos relevantes del coste de la mano de obra y/o de las materias primas. En el caso de que la variación del precio sea superior a 5%, el cliente podrá anular el pedido.

**PLAZOS DE ENTREGA :**

Los plazos de entrega indicados en la Confirmación de pedido son puramente indicativos y serán respetados en los límites de lo posible con exclusión de cualquier pretensión de resarcimiento por parte del cliente por eventuales retrasos. Motovario S.p.a. es de todas maneras liberada de cualquier obligación relacionada a los plazos de entrega en los siguientes casos: a) cuando el comprador no respeta las condiciones de pago establecidas; b) en caso de fuerza mayor o de acontecimientos como: cierre patronal, huelga, epidemia, guerra, embargo, incendio, inundación, accidentes de trabajo, interrupciones o retrasos en los transportes c) cuando el comprador no entrega en tiempo útil los datos necesarios a la ejecución de la entrega y/o los materiales que tenía que entregar al vendedor.

**ENTREGAS :**

La entrega se entiende efectuada con la comunicación verbal o escrita al comprador que la mercancía está lista para el retiro o cuando se entrega al transportista. Una vez efectuada la entrega, todos los riesgos relacionados al material vendido son del comprador. A falta de instruc-

ciones particulares, la expedición se efectúa siempre a cargo del comprador con el medio que consideremos más oportuno. Extravíos, retrasos y daños del material durante la expedición no pueden ser imputados a Motovario S.p.A. En caso de expedición con nuestros vehículos, esta se entiende en porte debido y bajo la completa responsabilidad del comprador. En caso de retiro retrasado de la mercancía ya lista por cualquier motivo no imputable a nuestra voluntad, Motovario S.p.A. podrá, después de ocho días desde la comunicación de mercancía lista, hacer efectuar el embalaje, el transporte o el almacenamiento de la mercancía a cargo del comprador y emitir una factura regular para la venta del material.

**PAGOS :**

Los pagos deben ser efectuados al domicilio de Motovario S.p.A. y a las condiciones establecidas. En caso de pago retrasado, Motovario S.p.A. cargará en cuenta, con derecho, los "intereses de demora" del 4% a más de la "prime rate". La falta de pago o el pago retrasado autorizan a Motovario S.p.A. a suspender de inmediato las entregas de otro material y a anular cualquier pedido, sin que el comprador pueda recurrir a cualquier derecho por cualquier razón. Cualquier reclamación o contestación no autoriza el comprador a suspender los pagos. Los eventuales anticipos son siempre improductivos.

**EMBALAJES :**

A falta de indicaciones particulares al respecto, efectuaremos, donde sea necesario, el mejor embalaje posible, siempre a cargo del comprador, declinando cualquier responsabilidad.

**RECLAMACIONES :**

Todas las eventuales reclamaciones o contestaciones por parte del comprador sobre el producto entregado tendrán que ser comunicadas por escrito al vendedor dentro de 8 días de la fecha de recibo de la mercancía.

**GARANTIA :**

Motovario S.p.A. garantiza los productos vendidos por dos años del plazo de entrega, considerando su empleo sobre dos turnos diario de trabajo. (16 horas/día). La garantía se limita a la reparación o reemplazo franco nuestro establecimiento de las piezas defectuosas, por defecto de material o de fabricación comprobado. Las piezas reemplazadas quedan de nuestra propiedad. Se excluye cualquier otra indemnización; los daños directos y/o indirectos de cualquier naturaleza y especie así como la utilización momentáneamente suspendida de la mercancía adquirida no podrán ser contestados. La garantía es excluida de los materiales y las piezas sujetas a desgaste natural o el deterioro (por ejemplo los retenes o fugas de aceite causadas por el desgaste normal). La garantía se perderá todo derecho para los productos no utilizados de conformidad con las instrucciones o que son de todos modos modificado, reparado o parcialmente desmontados, o almacenados, instalados o no lubricados de una manera adecuada. La garantía también se excluye de los daños, defectos o mal funcionamiento causado por los componentes externos (por ejemplo, acoplamientos, ruedas dentadas, poleas, motores no producidos por Motovario, etc.) o por la instalación incorrecta de ellos.

El control de la compatibilidad de las aplicaciones y de la exactitud de los acoplamientos mecánicos así como de las conexiones eléctricas con respecto a las características de los productos Motovario indicada en los catálogos del constructor es de exclusiva pertenencia y responsabilidad del comprador.

**RESPONSABILIDAD POR DANOS :**

La responsabilidad de Motovario S.p.A. es estrictamente limitada a las obligaciones arriba mencionadas y se conviene por lo tanto que no asumimos ninguna responsabilidad por los daños debidos a accidentes de cualquier naturaleza que puedan comparecer durante la utilización de los productos vendidos, sean estos considerados defectuosos o no, y también en los casos en los que la elección de la aplicación había sido aconsejada por personal de la Organización comercial Motovario S.p.A. Durante la utilización de motorreductores o de motorvariadores, el utilizador debe, de todas maneras, bajo su propia responsabilidad exclusiva, actuar con la máxima diligencia y aplicar dispositivos de seguridad conformes a las directivas, normas y reglas técnicas aplicables y aptos a limitar los daños a personas y/o cosas debidos a sus eventuales defectos.

**LUGAR DE CUMPLIMIENTO Y TRIBUNAL COMPETENTE :**

Lugar de cumplimiento para ambas partes es la sede del proveedor. Tribunal competente para cualquier litigio debido directamente o indirectamente a la relación contractual - aún en caso de acciones por procesos cambiarios o por falta de pago de cheques - es por lo tanto lo de la Autoridad judicial de MODENA donde tiene su sede social la Sociedad vendedora. En las relaciones entre las partes vale exclusivamente el derecho italiano y no se aplicara el derecho de compraventa ONU (Convención de Viena).

**TRASMISION DE PROPIEDAD DE LOS BIENES :**

Según el Art. 1523-1524 del Código Civil Italiano, la transmisión de propiedad de los bienes objeto de la venta se efectuará solo después del pago completo del precio establecido. El comprador debe, hasta la cancelación de su deuda, conservar el objeto de la entrega que guardará con la diligencia del buen padre de familia. Cláusulas de comprobar específicamente: 1) ofertas; 2) pedidos; 3) precios; 4) plazos de entrega; 5) entregas; 6) pagos; 7) embalajes; 8) reclamaciones; 9) garantía; 10) responsabilidad por daños; 11) lugar de cumplimiento y tribunal competente; 12) transmisión de propiedad de los bienes.

**ATENCION!**

Los datos y informaciones técnicas incluidas en este catalogo substituyen los datos del catalogo anterior. Todos los datos técnicos del presente catalogo pueden ser modificados sin previo aviso. Las ilustraciones tienen un valor puramente orientativo. Los datos y las informaciones arriba mencionadas estan disponibles en el sito web [www.motovario-group.com](http://www.motovario-group.com); Consultar periódicamente la documentación técnica disponible en el sito para conocer todos los eventuales aplazamientos de prestaciones y características aportadas al producto.

Suscripción cliente



#### 共同供货条款

所有由Motovario S.p.A.公司提供的物资均按下述列经销商已知的、且归入产品目录的共同销售条款专门管理。买方制定任何有悖于下列条款的、或者未经我方签字认可的条款或条件均无效。未尽事宜，均按意大利现行法律执行，包括在海外出售的商品。

#### 报价单：

报价不具约束力。报价须依我方书面确认的订单为准，并包括所有已明确的技术及商业细节。我方目录、手册及价目表所提供的信息均不具约束力。因此，我方保留修改报价的权利，并确信修改后的报价对我方产品及相关价目表是有利的。

#### 订单：

销售合同中订立的我方订单确认书发出日期对合同双方均具备约束力。所谓供货指的是我方在共同销售条款中的订单确认书中指定的独家产品及服务。

#### 价格：

合同价由一方出列在订单确认书上。订立价格被视为已包括货物运至Ex Works公司的运费，但不包括包装及其它成本。如果劳力及原材料成本出现重大变化，Motovario S.p.A.公司有权变动价格。如果变动后的价格高于原价5%以上，客户有权撤消订单

#### 商品在途时间：

订单确认书上给出的商品在途时间仅作为一项指标，我方将尽可能遵守，以避免客户方因延期而提出索赔的可能。在下列情况中，Motovario S.p.A.公司无需对商品在途时间承担任何义务：a) 买方未遵从协定条款付款。B) 任何因不可抗力或突发事件造成的延期，如：停工、罢工、或任何怠工现象，以及疫病传播、战争、充公、火灾、洪涝灾害、生产事故、运输中止或延迟等原因。C) 买方未能及时提供生产物资所需的所有数据，亦或未能及时提供卖方所需的材料。

#### 交货：

交货实际上是指经双方口头或书面传达后，商品到达买方收货所在地，或者交付给承运人。一旦完成交付，将由买方承担所售物资的全部风险。如无特别说明，船运风险一般属于买方，同时我方将适当承担装运成本。船运造成的物资损失、延迟及损害不得归因于Motovario S.p.A.公司。如由我方负责船运，则运费可到付但由买方承担一切责任。在准备充分的情况下，任何因超出我方能力而导致收货延期至通知收货后的8天的，Motovario S.p.A.公司需承担买方发生的商品包装、船运或库存费用并开具物资销售发票。

#### 付款：

付款需根据协定条款在Motovario S.p.A.公司所在地完成。如发生逾期付款的情况，Motovario S.p.A.公司有权收取超出“银行最低利率”4%的“滞纳金”。Motovario S.p.A.公司可对任何逾期或未付款行为采取即时暂停交付其它物资的行动，或以任何理由取消买方尚未取得所有权的其它订单。

#### 包装：

如无特别说明，我方会对产品进行必要且妥善的包装，费用由买方承担，同时我方不承担任何责任。

#### 投诉：

买方对成品有任何的投诉或索赔要求，须在受到货物起的8天内以书面形式通知卖方。

#### 担保：

Motovario S.p.A.公司担保所售产品在每天正常工作两轮的情况下，从交货日起保修两年。(16小时/天)

担保义务只限于维修或更换出厂的缺陷零件。查明存在加工或生产缺陷后才进行维修。我们对被换下的零件享有所有权。排除所有其他赔偿请求。对于任何种类的直接和/或间接损失以及对所购买产品暂时性的无法使用，买主不得提出自己的权利。保修不包括产品材料或固定零件的自然磨损或损坏（比如密封圈或因正常磨损引起的漏油）。当产品不按照指示使用，修改，维修或部分被拆开，或者以不当的方式进行保管，安装或进行润滑时，我们的保证就失效。因外力（比如非Motovario S.p.A.公司生产的联接器，齿轮，滑轮，发动机等）或非正确安装引起的损坏，缺陷或运转不能也不在我们的保修范围内。

买主自己负责参照生产商产品目录上提及的Motovario S.p.A.产品特性来检查设备连接使用的兼容性是否符合规程。

#### 赔偿责任：

Motovario S.p.A.公司仅承担上述义务，同时已明确了我方不承担任何使用过程中，因任何自然原因造成的损害责任，无论损害原因是否能否归为产品缺陷，也不承担因听从Motovario S.p.A.公司销售团队成员的个人意见使用产品所形成的损害。基于用户自身责任，无论在何种情况下使用传动马达或发动机，都必须遵照相关法规、标准及技术规范预先做好充足的安全措施，以尽量减少因可能存在的缺陷而造成的个人及财产损失。

#### 履行地及司法裁决：

合同履行地应为供应商办公所在地。任何由履行合同直接或间接产生的纠纷-以及因开具票据或付款支票跳票引发的诉讼-可递交米兰市内卖方办公所在地的司法机构裁决。双方关系仅受意大利法律约束，联合国销售权（维也纳公约）不适用。

#### 产权让渡：

根据意大利民法第1523-1524条的相关规定，用于销售的货物的产权让渡必须在货品的协定价格全部付清后进行。因此买方在付清货款前必须妥善保管物资。已明确订立的条款包括：1) 报价；2) 订单；3) 价格；4) 商品在途时间；5) 交货；6) 付款；7) 包装；8) 申诉；9) 担保；10) 赔偿责任；11) 合同履行地及司法裁决；12) 产权让渡

#### 注意事项：

技术目录上显示的是替换之前版本数据的，修改后的数据及信息。旧数据现已作废。目

录中对所有技术数据、尺寸及重量的更改不另行通知。图解不具约束力。你可以登录网站www.motovario-group.com搜索上述数据及信息；有关对产品性能及特性的修改信息，请定期浏览网站上不断更新的技术文档。

#### 客户签名







Italia

# CERTIFICATO

Nr 50 100 7908 - Rev. 01

Si attesta che / This is to certify that

IL SISTEMA QUALITÀ DI  
THE QUALITY SYSTEM OF



**MOTOVARIO S.p.A.**

**SEDE PRINCIPALE:**  
VIA QUATTRO PASSI 1/3  
I-41043 FORMIGINE (MO)

**SITO OPERATIVO:**  
VIA GIARDINI 45  
I-41040 SPEZZANO DI FIORANO (MO)

È CONFORME AI REQUISITI DELLA NORMA  
HAS BEEN FOUND TO COMPLY WITH THE REQUIREMENTS OF

**UNI EN ISO 9001:2008**

Riferirsi al manuale della qualità per eventuali dettagli delle esclusioni  
ai requisiti della norma ISO 9001:2008  
*Refer to quality manual for possible details of exclusions of requirements  
of the norm ISO 9001:2008*

Questo certificato è valido per il seguente campo di applicazione  
*This certificate is valid for the following product or service range*

**Progettazione, fabbricazione e assistenza tecnica di riduttori, variatori,  
motoriduttori, motovariatori di velocità e motori elettrici (EA 18, 19)**

***Design, manufacture and service of gear reducers, variators, geared  
motors, speed motovariators and electric motors (EA 18, 19)***

**SINCERT**

ACCREDITAMENTO ORGANISMI DI CERTIFICAZIONE E ISPEZIONE

SGQ N° 049A  
SGA N° 018D  
SCR N° 009F  
SSI N° 005G  
PRD N° 081B

Membro degli Accordi di Mutuo Riconoscimento EA e IAF  
Signatory of EA and IAF Mutual Recognition Agreements

Per l'Organismo di Certificazione  
For the Certification Body  
**TÜV Italia S.r.l.**

**Andrea Vivi**  
Amministratore Delegato - CEO

Data di emissione / Issue date

**2009-09-04**

Data di scadenza / Expiry date

**2011-07-30**

**Rimissione del certificato emesso per la prima volta in data 2008-08-01**

"La validità del presente certificato è subordinata a sorveglianza periodica a 12 mesi e al riesame completo del sistema di gestione aziendale con periodicità triennale"

*"The validity of the present certificate depends on the annual surveillance every 12 months and on the complete review of company's management system after three-years"*



**MOTOVARIO LTD.** Rushock Trading Estate  
Droitwich Road, Rushock, Droitwich, Works, WR9 0NR - GB  
Tel. +44 1299 250859 - Fax +44 1299 251493  
uk@motovario-group.com



**MOTOVARIO, S.A.**  
C/Miquel Servet, 15-17 - 08850 Gavà (Barcelona) - E  
Tel. +34 93 633 35 33 - Fax +34 93 633 35 34  
spain@motovario-group.com



**MOTOVARIO Corporation**  
818 Curie Drive - Alpharetta, GA 30005 - USA  
Tel. +1 770 752 0911 - Fax +1 770 752 5562  
usa@motovario-group.com



**MOTOVARIO GMBH**  
Pfüthenstr. 75 - 64347 Griesheim - D  
Tel. +49 6155 84290 0 Fax +49 6155 84290 30  
germany@motovario-group.com



**MOTOVARIO S.A.**  
42, Rue de l'Avenir - 69740 Genas - F  
Tel. +33 472 790250 - Fax +33 472 790251  
france@motovario-group.com



**MOTOVARIO Scandinavia A/S**  
Industribuen 5B - 2635 Ishøj - DK  
Tel. +45 43 544393 - Fax +45 43 544392  
denmark@motovario-group.com



**MOTOVARIO Power Transmission (Shanghai) Co., Ltd**  
1155 Ronghua Road, Songjiang Industry Park - 201611 Shanghai - PRC  
Tel. +86 21 5760 9755 - Fax +86 21 5760 9756  
china@motovario-group.com



**MOTOVARIO G.m.b.H.**  
Aumühlweg 15 /9H - A-2544 Leobersdorf  
Tel. +43(0)2256 / 63 400 - Fax +43(0)2256 / 63 400 20  
austria@motovario-group.com

**MOTOVARIO S.p.A.**

Via Quattro Passi 1/3 - 41043 Formigine (MO)  
Tel. +39 059 579711 - Fax + 39 059 579710  
www.motovario-group.com - italy@motovario-group.com